

**COMMISSION ÉLECTROTECHNIQUE INTERNATIONALE
NORME DE LA CEI**

**INTERNATIONAL ELECTROTECHNICAL COMMISSION
IEC STANDARD**

Publication 34-14

Première édition - First edition
1982

Machines électriques tournantes

Quatorzième partie: Vibrations mécaniques de certaines machines de hauteur d'axe supérieure ou égale à 56 mm – Mesurage, évaluation et limites de l'intensité vibratoire

Rotating electrical machines

Part 14: Mechanical vibration of certain machines with shaft heights 56 mm and higher – Measurement, evaluation and limits of the vibration severity



© CEI 1982

Droits de reproduction réservés — Copyright - all rights reserved

Aucune partie de cette publication ne peut être reproduite ni utilisée sous quelque forme que ce soit et par aucun procédé, électronique ou mécanique, y compris la photocopie et les microfilms, sans l'accord écrit de l'éditeur.

No part of this publication may be reproduced or utilized in any form or by any means, electronic or mechanical, including photocopying and microfilm, without permission in writing from the publisher.

Bureau Central de la Commission Electrotechnique Internationale

3, rue de Varembe
Genève, Suisse

This is a preview - click here to buy the full publication

Withdrawn

Publication 34-14 de la CEI
(Première édition - 1982)
Machines électriques tournantes

IEC Publication 34-14
(First edition - 1982)
Rotating Electrical Machines

Quatorzième partie:

Vibrations mécaniques de certaines machines
de hauteur d'axe supérieure ou égale à 56 mm -
Mesurage, évaluation et limites de l'intensité
vibratoire.

Part 14:

Mechanical vibration of certain machines with
shaft heights 56 mm and higher - Measurement,
evaluation and limits of the vibration severity.

C O R R I G E N D U M

Page 12

Remplacer la figure 2 par la suivante:

Page 12

Replace Figure 2 by the following:

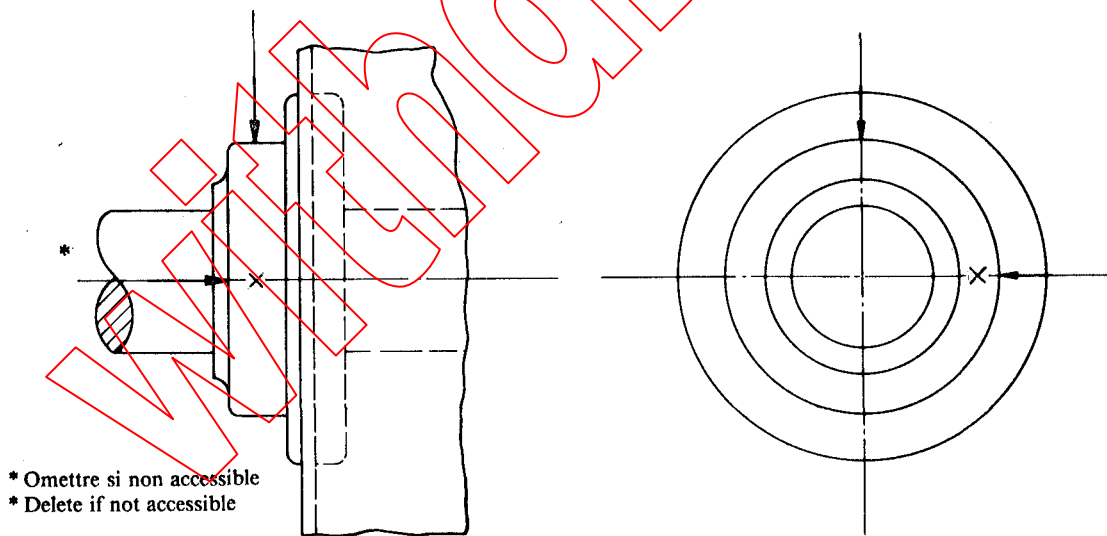


Fig. 2. - Emplacement des points de mesure pour des machines de hauteur d'axe supérieure à 400 mm, applicable aux deux extrémités de la machine.

Measuring points for machines with shaft heights above 400 mm, applicable to both ends of the machine.

COMMISSION ÉLECTROTECHNIQUE INTERNATIONALE

MACHINES ÉLECTRIQUES TOURNANTES

Quatorzième partie: Vibrations mécaniques de certaines machines de hauteur d'axe supérieure ou égale à 56 mm — Mesurage, évaluation et limites de l'intensité vibratoire

PRÉAMBULE

- 1) Les décisions ou accords officiels de la CEI en ce qui concerne les questions techniques, préparés par des Comités d'Etudes où sont représentés tous les Comités nationaux s'intéressant à ces questions, expriment dans la plus grande mesure possible un accord international sur les sujets examinés.
- 2) Ces décisions constituent des recommandations internationales et sont agréées comme telles par les Comités nationaux.
- 3) Dans le but d'encourager l'unification internationale, la CEI exprime le vœu que tous les Comités nationaux adoptent dans leurs règles nationales le texte de la recommandation de la CEI, dans la mesure où les conditions nationales le permettent. Toute divergence entre la recommandation de la CEI et la règle nationale correspondante doit, dans la mesure du possible, être indiquée en termes clairs dans cette dernière.
- 4) La CEI n'a fixé aucune procédure concernant le marquage comme indication d'approbation et sa responsabilité n'est pas engagée quand il est déclaré qu'un matériel est conforme à l'une de ses recommandations.

PRÉFACE

La présente norme a été établie par le Comité d'Etudes n° 2 de la CEI: Machines tournantes.

Elle fait partie d'une série de publications traitant de machines électriques tournantes dont les autres parties sont:

- Première partie: Valeurs nominales et caractéristiques de fonctionnement, éditée comme Publication 34-1 de la CEI.
- Deuxième partie: Méthodes pour la détermination des pertes et du rendement des machines électriques tournantes à partir d'essais (à l'exclusion des machines pour véhicules de traction), éditée comme Publication 34-2 de la CEI.
- Troisième partie: Valeurs nominales et caractéristiques des turbo-machines triphasées à 50 Hz, éditée comme Publication 34-3 de la CEI.
- Quatrième partie: Méthodes pour la détermination à partir d'essais des grandeurs des machines synchrones, éditée comme Publication 34-4 de la CEI.
- Cinquième partie: Classification des degrés de protection procurés par les enveloppes des machines tournantes, éditée comme Publication 34-5 de la CEI.
- Sixième partie: Modes de refroidissement des machines tournantes, éditée comme Publication 34-6 de la CEI.
- Septième partie: Symboles pour les formes de construction et les dispositions de montage des machines électriques tournantes, éditée comme Publication 34-7 de la CEI.
- Huitième partie: Marques d'extrémités et sens de rotation des machines tournantes, éditée comme Publication 34-8 de la CEI.
- Neuvième partie: Limites du bruit, éditée comme Publication 34-9 de la CEI.
- Dixième partie: Conventions relatives à la description des machines synchrones, éditée comme Publication 34-10 de la CEI.
- Onzième partie: Protection thermique incorporée, Chapitre I: Règles concernant la protection des machines électriques tournantes, éditée comme Publication 34-11 de la CEI.
- Douzième partie: Caractéristiques de démarrage des moteurs triphasés à induction à cage à une seule vitesse pour des tensions d'alimentation inférieures ou égales à 660 V, éditée comme Publication 34-12 de la CEI.
- Treizième partie: Spécification pour les moteurs auxiliaires pour laminoirs, éditée comme Publication 34-13 de la CEI.

Des projets de la présente norme furent discutés lors des réunions tenues à Londres en 1977 et à Stockholm en 1980. A la suite de ces réunions, un projet, document 2(Bureau Central)473, fut soumis à l'approbation des Comités nationaux suivant la Règle des Six Mois en janvier 1981.

INTERNATIONAL ELECTROTECHNICAL COMMISSION

ROTATING ELECTRICAL MACHINES

**Part 14: Mechanical vibration of certain machines with
shaft heights 56 mm and higher — Measurement, evaluation
and limits of the vibration severity**

FOREWORD

- 1) The formal decisions or agreements of the IEC on technical matters, prepared by Technical Committees on which all the National Committees having a special interest therein are represented, express, as nearly as possible, an international consensus of opinion on the subjects dealt with.
- 2) They have the form of recommendations for international use and they are accepted by the National Committees in that sense.
- 3) In order to promote international unification, the IEC expresses the wish that all National Committees should adopt the text of the IEC recommendation for their national rules in so far as national conditions will permit. Any divergence between the IEC recommendation and the corresponding national rules should, as far as possible, be clearly indicated in the latter.
- 4) The IEC has not laid down any procedure concerning marking as an indication of approval and has no responsibility when an item of equipment is declared to comply with one of its recommendations.

PREFACE

This standard has been prepared by IEC Technical Committee No. 2, Rotating Machinery.

It constitutes part of a series of publications dealing with rotating electrical machinery, the other parts being:

- Part 1: Rating and Performance, issued as IEC Publication 34-1.
- Part 2: Methods for Determining Losses and Efficiency of Rotating Electrical Machinery from Tests (excluding Machines for Traction Vehicles), issued as IEC Publication 34-2.
- Part 3: Ratings and Characteristics of Three-phase, 50 Hz Turbine-type Machines, issued as IEC Publication 34-3.
- Part 4: Methods for Determining Synchronous Machine Quantities from Tests, issued as IEC Publication 34-4.
- Part 5: Classification of Degrees of Protection provided by Enclosures for Rotating Machines, issued as IEC Publication 34-5.
- Part 6: Methods of Cooling Rotating Machinery, issued as IEC Publication 34-6.
- Part 7: Symbols for Types of Construction and Mounting Arrangements of Rotating Electrical Machinery, issued as IEC Publication 34-7.
- Part 8: Terminal Markings and Direction of Rotation of Rotating Machines, issued as IEC Publication 34-8.
- Part 9: Noise Limits, issued as IEC Publication 34-9
- Part 10: Conventions for Description of Synchronous Machines, issued as IEC Publication 34-10.
- Part 11: Built-in Thermal Protection, Chapter 1: Rules for Protection of Rotating Electrical Machines, issued as IEC Publication 34-11.
- Part 12: Starting Performance of Single-speed Three-phase Cage Induction Motors for Voltages up to and Including 600 V, issued as IEC Publication 34-12.
- Part 13: Specification for Mill Auxiliary Motors, issued as IEC Publication 34-13.

Drafts of this standard were discussed at meetings held in London in 1977 and in Stockholm in 1980. As a result of these meetings, a draft, Document 2(Central Office)473 was submitted to the National Committees for approval under the Six Months' Rule in January 1981.

Des modifications, document 2(Bureau Central)480, furent soumises à l'approbation des Comités nationaux selon la Procédure des Deux Mois en novembre 1981.

Les Comités nationaux des pays suivants se sont prononcés explicitement en faveur de la publication:

Afrique du Sud (République d')	Espagne	Roumanie
Allemagne	France	Royaume-Uni
Belgique	Israël	Suède
Chine	Japon	Tchécoslovaquie
Corée (République de)	Pays-Bas	Union des Républiques
Corée (République Démocratique	Pologne	Socialistes Soviétiques
Populaire de)	République Démocratique	Yougoslavie
Danemark	Allemande	
Egypte		

Autres publications de la CEI citées dans la présente norme:

Publications nos 34-1: Machines électriques tournantes, Première partie: Valeurs nominales et caractéristiques de fonctionnement.

34-7: Septième partie: Symboles pour les formes de construction et les dispositions de montage des machines électriques tournantes.

Autres publications citées dans la présente norme:

Norme ISO 2372: Vibrations mécaniques des machines ayant une vitesse de fonctionnement comprise entre 10 et 200 tr/s — Base pour l'élaboration des normes d'évaluation.

Norme ISO 2954: Vibrations mécaniques des machines tournantes ou alternatives — Spécifications des appareils de mesurage de l'intensité vibratoire.

Norme ISO 3945: Vibrations mécaniques des grandes machines tournantes dans la gamme des vitesses comprises entre 10 et 200 tr/s — Mesurage et évaluation de l'intensité vibratoire *in situ*.

Withheld

Amendments, Document 2(Central Office)480, were submitted to the National Committees for approval under the Two Months' Procedure in November 1981.

The National Committees of the following countries voted explicitly in favour of publication:

Belgium	Germany	Romania
China	Israel	South Africa (Republic of)
Czechoslovakia	Japan	Spain
Denmark	Korea (Democratic	Sweden
Egypt	People's Republic of)	Union of Soviet
France	Korea (Republic of)	Socialist Republics
German Democratic	Netherlands	United Kingdom
Republic	Poland	Yugoslavia

Other IEC publications quoted in this standard:

Publications No. 34-1: Rotating Electrical Machines, Part 1: Rating and Performance.

34-7: Part 7: Symbols for Types of Construction and Mounting Arrangements of Rotating Electrical Machinery.

Other publications quoted in this standard:

ISO Standard 2372: Mechanical Vibration of Machines with Operating Speeds from 10 to 200 rev/s – Basis for Specifying Evaluation Standards.

ISO Standard 2954: Mechanical Vibration of Rotating and Reciprocating Machinery – Requirements for Instruments for Measuring Vibration Severity.

ISO Standard 3945: Mechanical Vibration of Large Rotating Machines with Speed Range from 10 to 200 rev/s – Measurement and Evaluation of Vibration Severity *in situ*.

Withold.com

MACHINES ÉLECTRIQUES TOURNANTES

Quatorzième partie: Vibrations mécaniques de certaines machines de hauteur d'axe supérieure ou égale à 56 mm — Mesurage, évaluation et limites de l'intensité vibratoire

1. Domaine d'application

La présente norme est applicable aux machines à courant continu et à courant alternatif triphasé de hauteur d'axe supérieure ou égale à 56 mm jusqu'à une puissance assignée de 50 MW, à des vitesses nominales de 600 tr/min jusqu'à et y compris 3 600 tr/min.

Pour les machines verticales, cette norme n'est applicable qu'à celles qui sont mesurées en état de suspension libre et exclut celles de hauteur d'axe supérieure à 400 mm.

Cette norme n'est pas applicable aux machines montées *in situ*, aux moteurs triphasés à collecteurs, aux machines monophasées, aux machines triphasées alimentées en monophasé, aux génératrices hydrauliques, aux génératrices à aimant permanent ou à des machines couplées à leurs sources d'énergie ou à leurs charges entraînées.

Note. — La hauteur d'axe d'une machine sans pattes, ou d'une machine à pattes surélevées, ou de toute machine verticale, est considérée comme la hauteur d'axe d'une machine de même carcasse de base, mais de type à montage horizontal à pattes IM B3 (voir la Publication 34-7 de la CEI, Machines électriques tournantes, Septième partie: Symboles pour les formes de construction et les dispositions de montage des machines électriques tournantes.

ROTATING ELECTRICAL MACHINES

Part 14: Mechanical vibration of certain machines with shaft heights 56 mm and higher — Measurement, evaluation and limits of the vibration severity

1. Scope

This standard is applicable to d.c. and three-phase a.c. machines, with shaft heights 56 mm and higher and a rated power up to 50 MW, at nominal speeds from 600 rev/min up to and including 3 600 rev/min.

For vertical machines, this standard is only applicable to those machines that are measured in a state of free suspension, and it excludes those that exceed a shaft height of 400 mm.

This standard is not applicable to machines mounted *in situ*, three-phase commutator motors, single-phase machines, three-phase machines operated on single-phase systems, water power generators, permanent magnet generators or to machines coupled to their prime movers or driven loads.

Note. — The shaft height of a machine without feet, or a machine with raised feet, or any vertical machine, is to be taken as the shaft height of a machine in the same basic frame, but of the horizontal shaft foot-mounting type, IM B3 (see IEC Publication 34-7: Rotating Electrical Machines, Part 7: Symbols for Types of Construction and Mounting Arrangements of Rotating Electrical Machinery).