

**NORME
INTERNATIONALE**

**CEI
IEC**

**INTERNATIONAL
STANDARD**

60335-2-81

Première édition
First edition
1997-10

**Sécurité des appareils électrodomestiques
et analogues**

**Partie 2:
Règles particulières pour les chancelières
et les carpettes chauffantes électriques**

**Safety of household and similar
electrical appliances**

**Part 2:
Particular requirements for foot warmers
and heating mats**

© IEC 1997 Droits de reproduction réservés — Copyright - all rights reserved

Aucune partie de cette publication ne peut être reproduite ni utilisée sous quelque forme que ce soit et par aucun procédé, électronique ou mécanique, y compris la photocopie et les microfilms, sans l'accord écrit de l'éditeur.

No part of this publication may be reproduced or utilized in any form or by any means, electronic or mechanical, including photocopying and microfilm, without permission in writing from the publisher.

International Electrotechnical Commission
Telefax: +41 22 919 0300

3, rue de Varembe Geneva, Switzerland
e-mail: inmail@iec.ch IEC web site <http://www.iec.ch>



Commission Electrotechnique Internationale
International Electrotechnical Commission
Международная Электротехническая Комиссия

This is a preview - click here to buy the full publication

Withdrawn

CEI 60335-2-81

Première édition (1997)

Sécurité des appareils électrodomestiques et analogues –

Partie 2-81: Règles particulières pour les chancelières et les carpettes chauffantes électriques

IEC 60335-2-81

First edition (1997)

Safety of household and similar electrical appliances –

Part 2-81: Particular requirements for foot warmers and heating mats

CORRIGENDUM 1

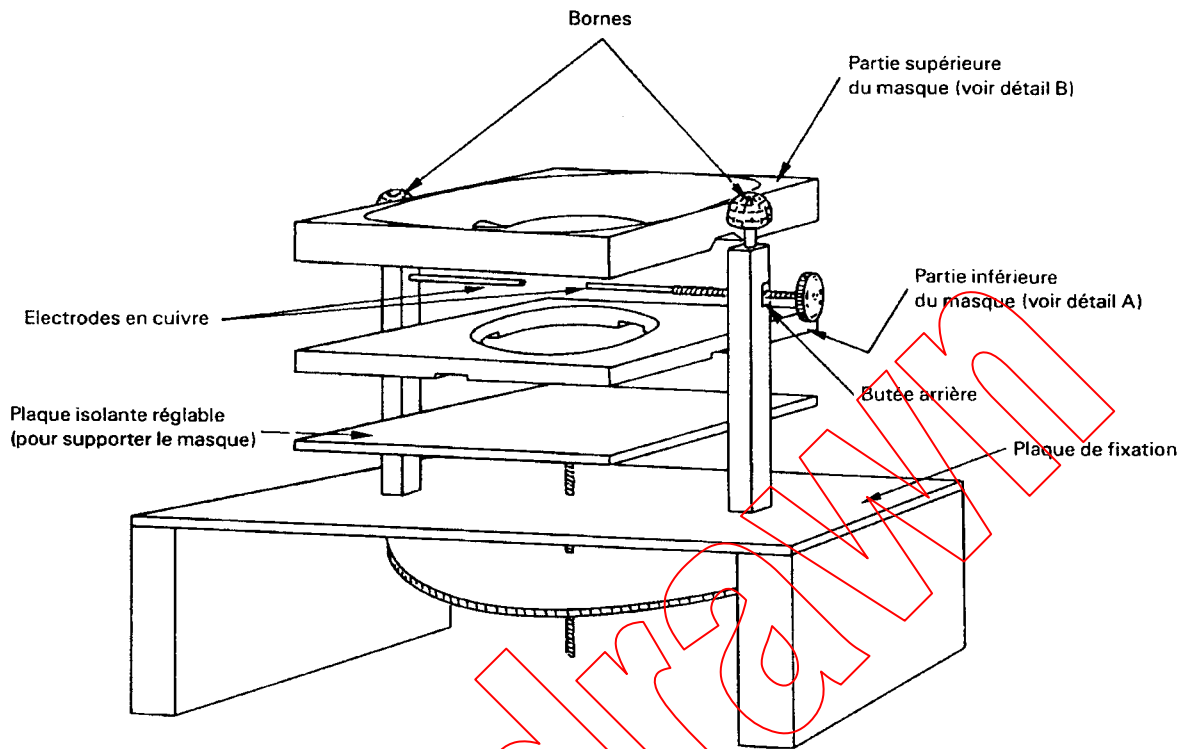
Pages 34 à 37

Remplacer la figure 103 existante par la nouvelle figure 103 ci-après.

Pages 34 to 37

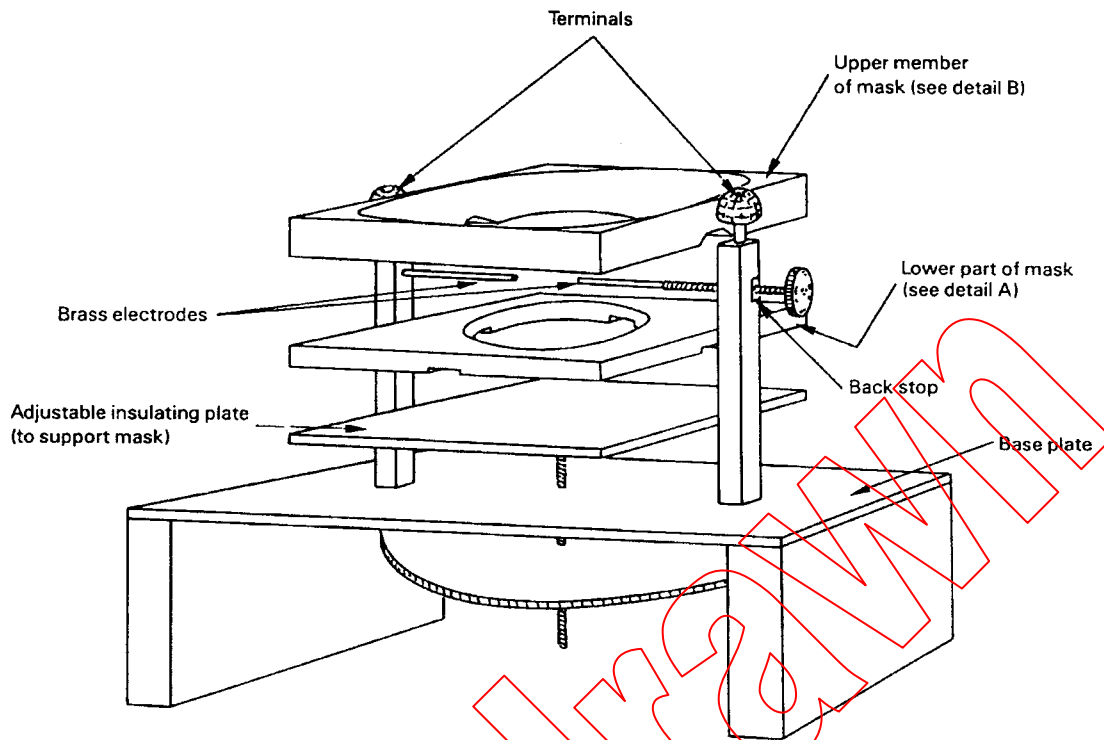
Replace the existing figure 103 by the following new figure 103.

Withdrawn



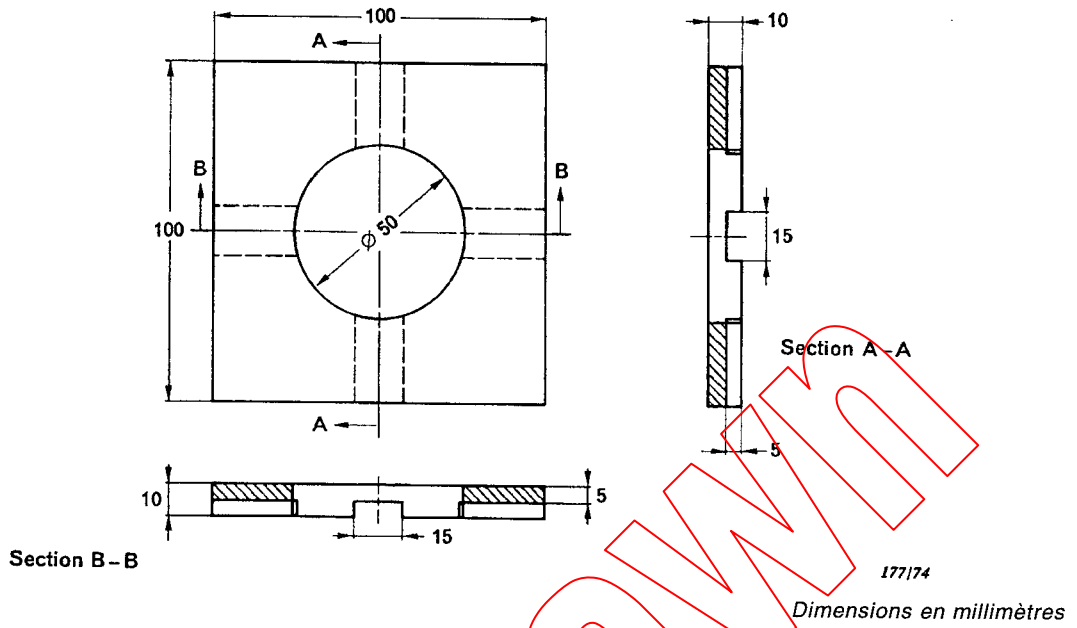
IEC 493/98

Figure 103 – Appareil pour l'essai d'amorçage d'étincelles (suite à la page suivante)

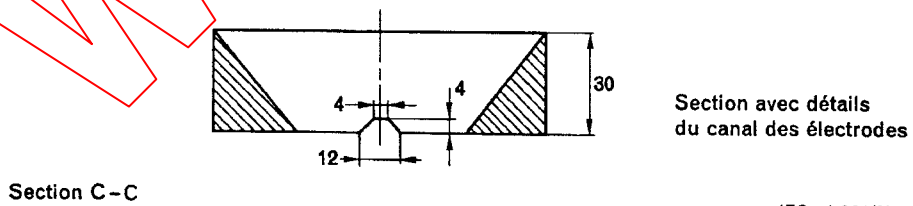
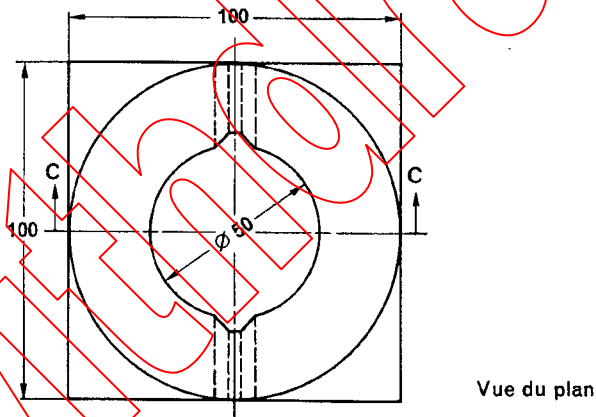


IEC 493/98

Figure 103 – Apparatus for the spark ignition test (continued on next page)



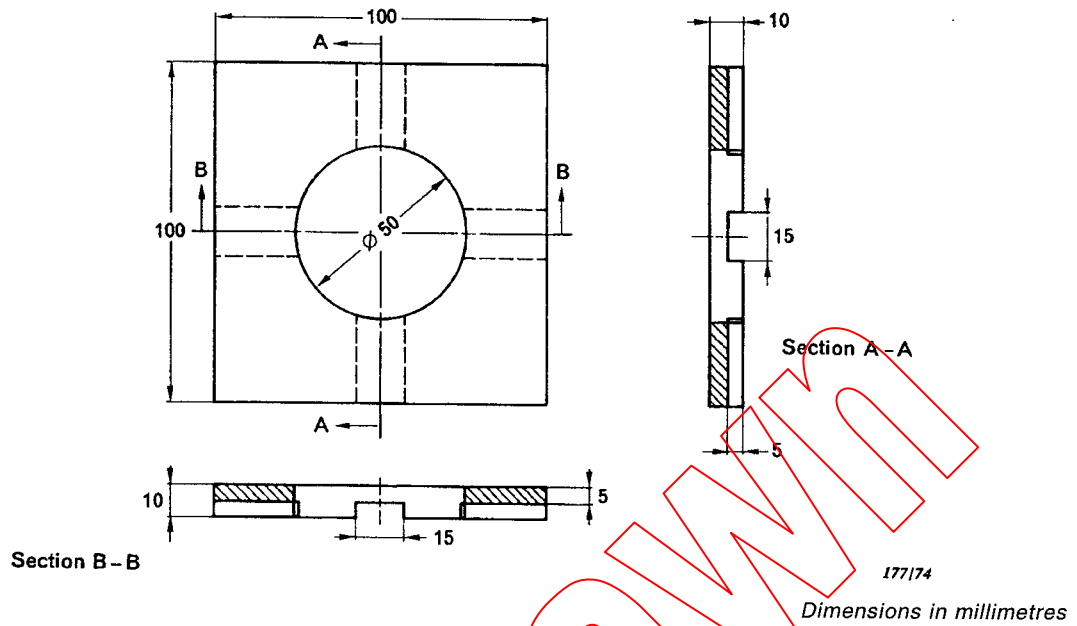
Détail A – Partie inférieure du masque



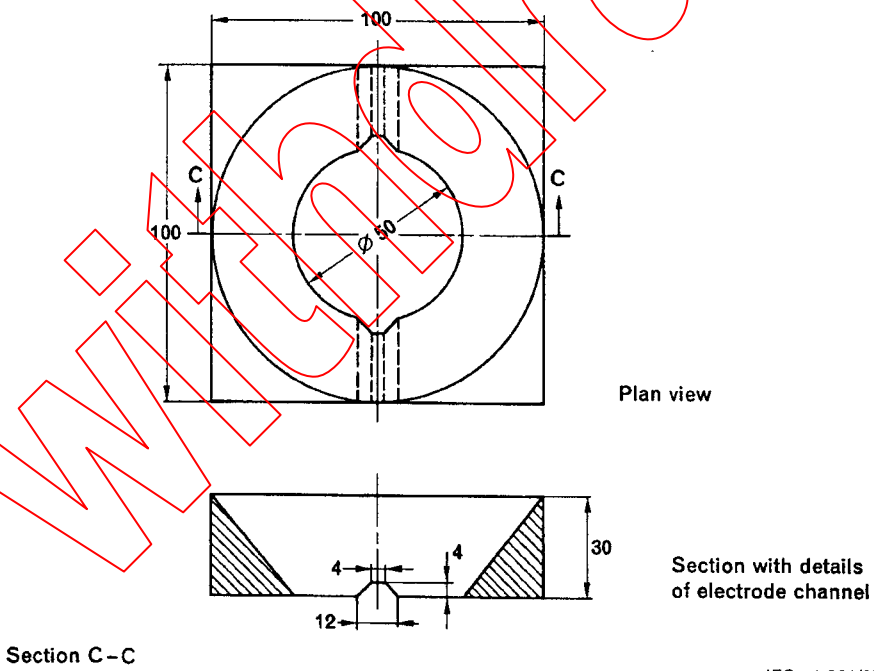
NOTE – La masse de la partie supérieure du masque est d'environ 100 g, la hauteur pouvant être ajustée si nécessaire.

Détail B – Partie supérieure du masque

Figure 103 (suite)



Detail A - Lower member of mask



NOTE - The mass of the upper member of the mask is approximately 100 g, the height being adjusted if necessary.

Detail B - Upper member of mask

Figure 103 (continued)

SOMMAIRE

	Pages
AVANT-PROPOS	4
Articles	
1 Domaine d'application	8
2 Définitions	8
3 Prescriptions générales	10
4 Conditions générales d'essais	10
5 Vacant	10
6 Classification	10
7 Marquage et indications	12
8 Protection contre l'accès aux parties actives	12
9 Démarrage des appareils à moteur	12
10 Puissance et courant	12
11 Echauffements	12
12 Vacant	14
13 Courant de fuite et rigidité diélectrique à la température de régime	14
14 Vacant	14
15 Résistance à l'humidité	14
16 Courant de fuite et rigidité diélectrique	14
17 Protection contre la surcharge des transformateurs et des circuits associés	16
18 Endurance	16
19 Fonctionnement anormal	16
20 Stabilité et dangers mécaniques	16
21 Résistance mécanique	16
22 Construction	22
23 Conducteurs internes	22
24 Composants	22
25 Raccordement au réseau et câbles souples extérieurs	24
26 Bornes pour conducteurs externes	24
27 Dispositions en vue de la mise à la terre	24
28 Vis et connexions	24
29 Lignes de fuite, distances dans l'air et distances à travers l'isolation	24
30 Résistance à la chaleur, au feu et aux courants de cheminement	24
31 Protection contre la rouille	28
32 Rayonnement, toxicité et dangers analogues	28
Figures.....	30
Annexes	38

CONTENTS

	Page
FOREWORD	5
Clause	
1 Scope	9
2 Definitions	9
3 General requirement.....	11
4 General conditions for the tests	11
5 Void	11
6 Classification.....	11
7 Marking and instructions.....	13
8 Protection against access to live parts	13
9 Starting of motor-operated appliances	13
10 Power input and current.....	13
11 Heating	13
12 Void	15
13 Leakage current and electric strength at operating temperature	15
14 Void	15
15 Moisture resistance	15
16 Leakage current and electric strength	15
17 Overload protection of transformers and associated circuits.....	17
18 Endurance.....	17
19 Abnormal operation	17
20 Stability and mechanical hazards.....	17
21 Mechanical strength.....	17
22 Construction.....	23
23 Internal wiring.....	23
24 Components.....	23
25 Supply connection and external flexible cords.....	25
26 Terminals for external conductors.....	25
27 Provision for earthing	25
28 Screws and connections	25
29 Creepage distances, clearances and distances through insulation.....	25
30 Resistance to heat, fire and tracking.....	25
31 Resistance to rusting.....	29
32 Radiation, toxicity and similar hazards	29
Figures.....	31
Annexes	39

COMMISSION ÉLECTROTECHNIQUE INTERNATIONALE

SÉCURITÉ DES APPAREILS ÉLECTRODOMESTIQUES ET ANALOGUES

Partie 2: Règles particulières pour les chancelières et les carpettes chauffantes électriques

AVANT-PROPOS

- 1) La CEI (Commission Electrotechnique Internationale) est une organisation mondiale de normalisation composée de l'ensemble des comités électrotechniques nationaux (Comités nationaux de la CEI). La CEI a pour objet de favoriser la coopération internationale pour toutes les questions de normalisation dans les domaines de l'électricité et de l'électronique. A cet effet, la CEI, entre autres activités, publie des Normes Internationales. Leur élaboration est confiée à des comités d'études, aux travaux desquels tout Comité national intéressé par le sujet traité peut participer. Les organisations internationales, gouvernementales et non gouvernementales, en liaison avec la CEI, participent également aux travaux. La CEI collabore étroitement avec l'Organisation Internationale de Normalisation (ISO), selon des conditions fixées par accord entre les deux organisations.
- 2) Les décisions ou accords officiels de la CEI concernant les questions techniques, représentent, dans la mesure du possible un accord international sur les sujets étudiés, étant donné que les Comités nationaux intéressés sont représentés dans chaque comité d'études.
- 3) Les documents produits se présentent sous la forme de recommandations internationales. Ils sont publiés comme normes, rapports techniques ou guides et agréés comme tels par les Comités nationaux.
- 4) Dans le but d'encourager l'unification internationale, les Comités nationaux de la CEI s'engagent à appliquer de façon transparente, dans toute la mesure possible, les Normes internationales de la CEI dans leurs normes nationales et régionales. Toute divergence entre la norme de la CEI et la norme nationale ou régionale correspondante doit être indiquée en termes clairs dans cette dernière.
- 5) La CEI n'a fixé aucune procédure concernant le marquage comme indication d'approbation et sa responsabilité n'est pas engagée quand un matériel est déclaré conforme à l'une de ses normes.
- 6) L'attention est attirée sur le fait que certains des éléments de la présente Norme internationale peuvent faire l'objet de droits de propriété intellectuelle ou de droits analogues. La CEI ne saurait être tenue pour responsable de ne pas avoir identifié de tels droits de propriété et de ne pas avoir signalé leur existence.

La présente partie de la Norme internationale CEI 60335 a été établie par le comité d'études 61 de la CEI: Sécurité des appareils électrodomestiques et analogues.

Elle constitue la première édition de la CEI 60335-2-81.

Le texte de cette norme est issu des documents suivants:

FDIS	Rapport de vote
61/1285/FDIS	61/1359/RVD

Le rapport de vote indiqué dans le tableau ci-dessus donne toute information sur le vote ayant abouti à l'approbation de cette norme.

Cette partie 2 doit être utilisée conjointement avec la dernière édition de la CEI 60335-1 et ses amendements. Elle a été établie sur la base de la troisième édition (1991) de cette norme.

La présente partie 2 complète ou modifie les articles correspondants de la CEI 60335-1 de façon à la transformer en norme CEI: Règles de sécurité pour les chancelières et les carpettes chauffantes électriques.

INTERNATIONAL ELECTROTECHNICAL COMMISSION

SAFETY OF HOUSEHOLD AND SIMILAR ELECTRICAL APPLIANCES

**Part 2: Particular requirements for foot warmers
and heating mats**

FOREWORD

- 1) The IEC (International Electrotechnical Commission) is a worldwide organization for standardization comprising all national electrotechnical committees (IEC National Committees). The object of the IEC is to promote international co-operation on all questions concerning standardization in the electrical and electronic fields. To this end and in addition to other activities, the IEC publishes International Standards. Their preparation is entrusted to technical committees; any IEC National Committee interested in the subject dealt with may participate in this preparatory work. International, governmental and non-governmental organizations liaising with the IEC also participate in this preparation. The IEC collaborates closely with the International Organization for Standardization (ISO) in accordance with conditions determined by agreement between the two organizations.
- 2) The formal decisions or agreements of the IEC on technical matters express, as nearly as possible, an international consensus of opinion on the relevant subjects since each technical committee has representation from all interested National Committees.
- 3) The documents produced have the form of recommendations for international use and are published in the form of standards, technical reports or guides and they are accepted by the National Committees in that sense.
- 4) In order to promote international unification, IEC National Committees undertake to apply IEC International Standards transparently to the maximum extent possible in their national and regional standards. Any divergence between the IEC Standard and the corresponding national or regional standard shall be clearly indicated in the latter.
- 5) The IEC provides no marking procedure to indicate its approval and cannot be rendered responsible for any equipment declared to be in conformity with one of its standards.
- 6) Attention is drawn to the possibility that some of the elements of this International Standard may be the subject of patent rights. The IEC shall not be held responsible for identifying any or all such patent rights.

This part of International Standard IEC 60335 has been prepared by IEC technical committee 61: Safety of household and similar electrical appliances.

It forms the first edition of IEC 60335-2-81.

The text of this standard is based on the following documents:

FDIS	Report on voting
61/1285/FDIS	61/1359/RVD

Full information on the voting for the approval of this standard can be found in the report on voting indicated in the above table.

This part 2 is to be used in conjunction with the latest edition of IEC 60335-1 and its amendments. It was established on the basis of the third edition (1991) of that standard.

This part 2 supplements or modifies the corresponding clauses in IEC 60335-1, so as to convert it into the IEC standard: Safety requirements for electric foot warmers and heating mats.

Lorsqu'un paragraphe particulier de la partie 1 n'est pas mentionné dans cette partie 2, ce paragraphe s'applique pour autant qu'il est raisonnable. Lorsque la présente norme spécifie «addition», «modification» ou «remplacement», le texte correspondant de la partie 1 doit être adapté en conséquence.

NOTE 1 – Les caractères d'imprimerie suivants sont utilisés:

- prescriptions: caractères romains;
- *modalités d'essais: caractères italiques;*
- notes: petits caractères romains.

Les termes figurant en caractères **gras** dans le texte sont définis à l'article 2. Lorsqu'une définition de la partie 1 concerne un adjectif, l'adjectif et le nom associé figurent également en gras.

NOTE 2 – Les paragraphes et les figures qui sont complémentaires à ceux de la partie 1 sont numérotés à partir de 101.

Les différences complémentaires suivantes existent dans certains pays:

- 2.2.9: Des conditions d'essai différentes sont utilisées (USA).
- 6.1: Les appareils de la classe 0 sont autorisés si leur tension assignée n'excède pas 150 V (Japon).
- 6.1: Les appareils de la classe 0 ou de la classe I sont autorisés (USA).
- 19.2: L'essai est différent (USA).
- 21.101: L'essai est différent (USA).
- 22.101: Les essais sont différents (USA).

Withdrawn

Where a particular subclause of part 1 is not mentioned in this part 2, that subclause applies as far as is reasonable. Where this standard states "addition", "modification" or "replacement", the relevant text in part 1 is to be adapted accordingly.

NOTE 1 – The following print types are used:

- requirements: in roman type;
- *test specifications: in italic type;*
- notes: in small roman type.

Words in **bold** in the text are defined in clause 2. When a definition of part 1 concerns an adjective, the adjective and the associated noun are also in bold.

NOTE 2 – Subclauses and figures which are additional to those in part 1 are numbered starting from 101.

The following additional differences exist in some countries:

- 2.2.9: Different test conditions are used (USA).
- 6.1: Class 0 appliances are allowed if their rated voltage does not exceed 150 V (Japan).
- 6.1: Class 0 and class I appliances are allowed (USA).
- 19.2: The test is different (USA).
- 21.101: The test is different (USA).
- 22.101: The tests are different (USA).

Withdrawn

SÉCURITÉ DES APPAREILS ÉLECTRODOMESTIQUES ET ANALOGUES

Partie 2: Règles particulières pour les chancelières et les carpettes chauffantes électriques

1 Domaine d'application

L'article de la partie 1 est remplacé par:

La présente norme traite de la sécurité des **chancelières** et des **carpettes chauffantes**, dont la **tension assignée** n'est pas supérieure à 250 V.

Les appareils non destinés à un usage domestique normal mais qui néanmoins constituent une source de danger pour le public, tels que les appareils destinés à être utilisés par des usagers non avertis dans des magasins, chez les artisans et dans les fermes, sont compris dans le domaine d'application de la présente norme.

Dans la mesure du possible la présente norme traite des risques ordinaires présentés par les appareils, encourus par tous les individus à l'intérieur et autour de l'habitation.

Cette norme ne tient en général pas compte

- de l'utilisation des appareils par des jeunes enfants, sans surveillance;
- de l'emploi de l'appareil comme jouet par des jeunes enfants.

NOTE 1 – L'attention est attirée sur le fait que

- pour les appareils destinés à être utilisés dans des véhicules ou à bord de navires ou d'avions, des prescriptions supplémentaires peuvent être nécessaires;
- pour les appareils destinés à être utilisés dans les pays tropicaux, des prescriptions spéciales peuvent être nécessaires;
- dans de nombreux pays, des prescriptions supplémentaires sont imposées par les organismes nationaux de la santé publique, par les organismes nationaux responsables de la protection des travailleurs et par des organismes analogues.

NOTE 2 – La présente norme ne s'applique pas

- aux appareils spécifiquement destinés à être utilisés sous surveillance médicale;
- aux couvertures et coussins électriques (CEI 60335-2-17);
- aux tapis chauffants électriques;
- aux appareils de chauffage électrique destinés à la reproduction et à l'élevage des animaux (CEI 60335-2-71).

SAFETY OF HOUSEHOLD AND SIMILAR ELECTRICAL APPLIANCES

Part 2: Particular requirements for foot warmers and heating mats

1 Scope

This clause of part 1 is replaced by:

This standard deals with the safety of electric **foot warmers** and **heating mats** for household and similar purposes, their **rated voltage** being not more than 250 V.

Appliances not intended for normal household use but which nevertheless may be a source of danger to the public, such as appliances intended to be used by laymen in shops, in light industry and on farms, are within the scope of this standard.

So far as is practicable, this standard deals with the common hazards presented by appliances which are encountered by all persons in and around the home.

This standard does not in general take into account

- the use of appliances by young children without supervision;
- playing with the appliance by young children.

NOTE 1 – Attention is drawn to the fact that

- for appliances intended to be used in vehicles or on board ships or aircraft, additional requirements may be necessary;
- for appliances intended to be used in tropical countries, special requirements may be necessary;
- in many countries additional requirements are specified by the national health authorities, the national authorities responsible for the protection of labour, and similar authorities.

NOTE 2 – This standard does not apply to

- appliances specifically intended for use under medical supervision;
- electric blankets and pads (IEC 60335-2-17);
- electrically heated carpets;
- electrical heating appliances for breeding and rearing animals (IEC 60335-2-71).