



INTERNATIONAL STANDARD

NORME INTERNATIONALE

**Connectors for electronic equipment –
Part 7-2: Detail specification for 8-way, unshielded, free and fixed connectors,
for data transmissions with frequencies up to 100 MHz**

**Connecteurs pour équipements électroniques –
Partie 7-2: Spécification particulière pour les fiches et les embases non blindées
à 8 voies pour la transmission de données à des fréquences jusqu'à 100 MHz**

INTERNATIONAL
ELECTROTECHNICAL
COMMISSION

COMMISSION
ELECTROTECHNIQUE
INTERNATIONALE

PRICE CODE
CODE PRIX

N

CONTENTS

FOREWORD.....	4
INTRODUCTION.....	6
1 General	7
1.1 Scope.....	7
1.2 Normative references	7
2 Terms and definitions	8
3 Common features and isometric view	8
4 Cable terminations and internal connections – Fixed and free connectors	8
5 Gauges	8
6 Characteristics	8
6.1 General.....	8
6.2 Pin and pair grouping assignment.	8
6.3 Classification into climatic category.....	8
6.4 Electrical characteristics.....	8
6.4.1 Creepage and clearance distances	8
6.4.2 Voltage proof.....	8
6.4.3 Current-temperature derating	9
6.4.4 Initial contact resistance – Interface only (separable fixed and free contact)	9
6.4.5 Input to output d.c. resistance	9
6.4.6 Input to output d.c. resistance unbalance.....	9
6.4.7 Initial insulation resistance	9
6.4.8 Transfer impedance.....	9
6.4.9 Coupling attenuation.....	9
6.5 Transmission characteristics	9
6.5.1 General	9
6.5.2 Insertion loss.....	9
6.5.3 Return loss.....	10
6.5.4 Propagation delay	10
6.5.5 Delay skew.....	10
6.5.6 NEXT	10
6.5.7 Power sum NEXT (for information only).....	10
6.5.8 FEXT.....	10
6.5.9 Power sum FEXT (for information only)	11
6.5.10 Transverse conversion	11
6.5.11 Transverse conversion transfer	11
6.6 Mechanical.....	11
7 Tests and test schedule.....	11
7.1 General.....	11
7.2 Arrangement for contact resistance test:	11
7.3 Arrangement for vibration test	11
7.4 Test procedures and measuring methods	11
7.5 Preconditioning	12
7.6 Wiring and mounting of specimens	12
7.6.1 Wiring.....	12
7.6.2 Mounting	12

7.7	Test schedules	12
7.7.1	Basic (minimum) test schedule	12
7.7.2	Full test schedule	12
	Bibliography.....	14
	Table 1 – Test Group EP	13

INTERNATIONAL ELECTROTECHNICAL COMMISSION

CONNECTORS FOR ELECTRONIC EQUIPMENT –

Part 7-2: Detail specification for 8-way, unshielded, free and fixed connectors, for data transmissions with frequencies up to 100 MHz

FOREWORD

- 1) The International Electrotechnical Commission (IEC) is a worldwide organization for standardization comprising all national electrotechnical committees (IEC National Committees). The object of IEC is to promote international co-operation on all questions concerning standardization in the electrical and electronic fields. To this end and in addition to other activities, IEC publishes International Standards, Technical Specifications, Technical Reports, Publicly Available Specifications (PAS) and Guides (hereafter referred to as "IEC Publication(s)"). Their preparation is entrusted to technical committees; any IEC National Committee interested in the subject dealt with may participate in this preparatory work. International, governmental and non-governmental organizations liaising with the IEC also participate in this preparation. IEC collaborates closely with the International Organization for Standardization (ISO) in accordance with conditions determined by agreement between the two organizations.
- 2) The formal decisions or agreements of IEC on technical matters express, as nearly as possible, an international consensus of opinion on the relevant subjects since each technical committee has representation from all interested IEC National Committees.
- 3) IEC Publications have the form of recommendations for international use and are accepted by IEC National Committees in that sense. While all reasonable efforts are made to ensure that the technical content of IEC Publications is accurate, IEC cannot be held responsible for the way in which they are used or for any misinterpretation by any end user.
- 4) In order to promote international uniformity, IEC National Committees undertake to apply IEC Publications transparently to the maximum extent possible in their national and regional publications. Any divergence between any IEC Publication and the corresponding national or regional publication shall be clearly indicated in the latter.
- 5) IEC itself does not provide any attestation of conformity. Independent certification bodies provide conformity assessment services and, in some areas, access to IEC marks of conformity. IEC is not responsible for any services carried out by independent certification bodies.
- 6) All users should ensure that they have the latest edition of this publication.
- 7) No liability shall attach to IEC or its directors, employees, servants or agents including individual experts and members of its technical committees and IEC National Committees for any personal injury, property damage or other damage of any nature whatsoever, whether direct or indirect, or for costs (including legal fees) and expenses arising out of the publication, use of, or reliance upon, this IEC Publication or any other IEC Publications.
- 8) Attention is drawn to the Normative references cited in this publication. Use of the referenced publications is indispensable for the correct application of this publication.
- 9) Attention is drawn to the possibility that some of the elements of this IEC Publication may be the subject of patent rights. IEC shall not be held responsible for identifying any or all such patent rights.

International Standard IEC 60603-7-2 has been prepared by subcommittee 48B: Connectors, of IEC technical committee 48: Electromechanical components and mechanical structures for electronic equipment.

This second edition of IEC 60603-7-2 cancels and replaces the first edition issued in 2007, and constitutes a technical revision.

The main technical changes with regard to the previous edition are as follows:

- Removal of test methods that are now referenced to IEC 60512-27-100.
- Addition of TCL and TCTL requirements.
- Removal of the electrical, mechanical, dimensional, environmental conditioning tests by reference to IEC 60603-7.

The text of this standard is based on the following documents:

FDIS	Report on voting
48B/2135/FDIS	48B/2176/RVD

Full information on the voting for the approval of this standard can be found in the report on voting indicated in the above table.

This publication has been drafted in accordance with the ISO/IEC Directives, Part 2.

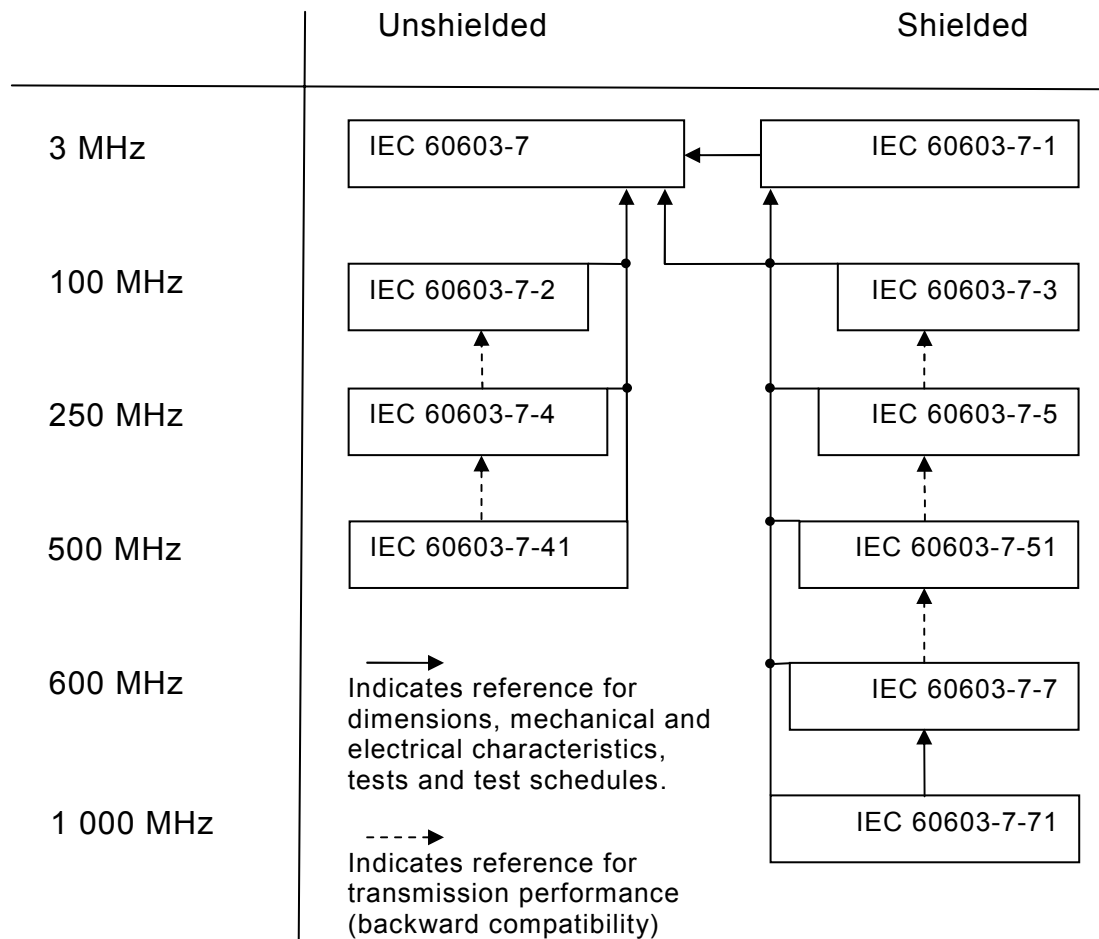
A list of all parts of IEC 60603 series, under the general title *Connectors for electronic equipment*, can be found on the IEC website.

The committee has decided that the contents of this publication will remain unchanged until the stability date indicated on the IEC web site under "<http://webstore.iec.ch>" in the data related to the specific publication. At this date, the publication will be

- reconfirmed,
- withdrawn,
- replaced by a revised edition, or
- amended.

INTRODUCTION

IEC 60603-7 is the base specification of the whole series. Subsequent specifications do not duplicate information given in the base document, but list only additional requirements. For complete specification regarding a component of a higher number document all lower numbered documents shall be considered as well. The following diagram shows the interrelation of the documents:



CONNECTORS FOR ELECTRONIC EQUIPMENT –

Part 7-2: Detail specification for 8-way, unshielded, free and fixed connectors, for data transmissions with frequencies up to 100 MHz

1 General

1.1 Scope

This part of IEC 60603 covers 8-way, unshielded, free and fixed connectors, references dimensional, mechanical, electrical and environmental characteristics and tests in IEC 60603-7, and specifies electrical transmission requirements for frequencies up to 100 MHz. These connectors are typically used as category 5 connectors in class D cabling systems specified in ISO/IEC IS 11801.

These connectors are intermateable and interoperable with other IEC 60603-7 series connectors as defined in Clause 2 of IEC 60603-7.

These connectors are backward compatible with other IEC 60603-7 series connectors.

NOTE Transmission performance categories: in this IEC standard, the term “category”, when used in reference to transmission performance, refers to those categories defined by ISO/IEC 11801.

1.2 Normative references

The following referenced documents are indispensable for the application of this document. For dated references, only the edition cited applies. For undated references, the latest edition of the referenced document (including any amendments) applies.

IEC 60512-1-100, *Connectors for electronic equipment – Part 1-100: General – Applicable publications*

IEC 60512-2-1, *Connectors for electronic equipment – Tests and measurements – Part 2-1: Electrical continuity and contact resistance tests – Test 2a: Contact resistance – Millivolt level method*

IEC 60512-27-100, *Connectors for electronic equipment – Tests and measurements – Part 27-100: Signal integrity tests up to 500 MHz on IEC 60603-7 series connectors – Tests 27a to 27g¹*

IEC 60603-7:2008, *Connectors for electronic equipment – Part 7: Detail specification for 8-way, unshielded, free and fixed connectors*

IEC 61156 (all parts): *Multi-core and symmetrical pair/quad cables for digital communications*

IEC 62153-4-12: 2009, *Metallic communication cable test methods – Part 4-12: Electromagnetic compatibility (EMC) – Coupling attenuation or screening attenuation of connecting hardware Absorbing clamp method*

¹ To be published.

SOMMAIRE

AVANT-PROPOS.....	18
INTRODUCTION.....	20
1 Généralités.....	21
1.1 Domaine d'application.....	21
1.2 Références normatives.....	21
2 Termes et définitions.....	22
3 Caractéristiques communes et vues isométriques.....	22
4 Terminaisons de câbles et connexions internes – Embases et fiches.....	22
5 Calibres.....	22
6 Caractéristiques.....	22
6.1 Généralités.....	22
6.2 Affectation de groupement des broches et des paires.....	22
6.3 Classification en catégories climatiques.....	22
6.4 Caractéristiques électriques.....	22
6.4.1 Lignes de fuite et distances d'isolement.....	23
6.4.2 Tenue en tension.....	23
6.4.3 Taux de réduction de l'intensité en fonction de la température.....	23
6.4.4 Résistance de contact initiale – Interface seulement (contact fiche- embase séparable).....	23
6.4.5 Résistance entrée/sortie en courant continu.....	23
6.4.6 Résistance différentielle d'entrée/sortie en courant continu.....	23
6.4.7 Résistance d'isolement initiale.....	23
6.4.8 Impédance de transfert.....	23
6.4.9 Affaiblissement de couplage.....	23
6.5 Caractéristiques de transmission.....	24
6.5.1 Généralités.....	24
6.5.2 Perte d'insertion.....	24
6.5.3 Affaiblissement de réflexion.....	24
6.5.4 Temps de propagation.....	24
6.5.5 Dispersion de temps de propagation.....	24
6.5.6 NEXT.....	24
6.5.7 Puissance cumulée de paradiaphonie (pour information uniquement).....	25
6.5.8 FEXT.....	25
6.5.9 Puissance cumulée de télédiaphonie (pour information uniquement).....	25
6.5.10 Affaiblissement de symétrie.....	25
6.5.11 Affaiblissement de symétrie à l'extrémité distante.....	25
6.6 Caractéristiques mécaniques.....	26
7 Essais et programme d'essai.....	26
7.1 Généralités.....	26
7.2 Disposition pour l'essai de la résistance de contact.....	26
7.3 Disposition pour l'essai de vibration.....	26
7.4 Procédures d'essai et méthodes de mesure.....	26
7.5 Préconditionnement.....	26
7.6 Câblage et montage des spécimens.....	26
7.6.1 Câblage.....	26
7.6.2 Montage.....	26

7.7 Programmes d'essais	26
7.7.1 Programme d'essais de base (minimal)	26
7.7.2 Programme d'essais complet.....	27
Bibliographie.....	29
Tableau 1 – Groupe d'essais EP.....	27

COMMISSION ÉLECTROTECHNIQUE INTERNATIONALE

CONNECTEURS POUR ÉQUIPEMENTS ÉLECTRONIQUES –

Partie 7-2: Spécification particulière pour les fiches et les embases non blindées à 8 voies pour la transmission de données à des fréquences jusqu'à 100 MHz

AVANT-PROPOS

- 1) La Commission Electrotechnique Internationale (CEI) est une organisation mondiale de normalisation composée de l'ensemble des comités électrotechniques nationaux (Comités nationaux de la CEI). La CEI a pour objet de favoriser la coopération internationale pour toutes les questions de normalisation dans les domaines de l'électricité et de l'électronique. A cet effet, la CEI – entre autres activités – publie des Normes internationales, des Spécifications techniques, des Rapports techniques, des Spécifications accessibles au public (PAS) et des Guides (ci-après dénommés "Publication(s) de la CEI"). Leur élaboration est confiée à des comités d'études, aux travaux desquels tout Comité national intéressé par le sujet traité peut participer. Les organisations internationales, gouvernementales et non gouvernementales, en liaison avec la CEI, participent également aux travaux. La CEI collabore étroitement avec l'Organisation Internationale de Normalisation (ISO), selon des conditions fixées par accord entre les deux organisations.
- 2) Les décisions ou accords officiels de la CEI concernant les questions techniques représentent, dans la mesure du possible, un accord international sur les sujets étudiés, étant donné que les Comités nationaux de la CEI intéressés sont représentés dans chaque comité d'études.
- 3) Les Publications de la CEI se présentent sous la forme de recommandations internationales et sont agréées comme telles par les Comités nationaux de la CEI. Tous les efforts raisonnables sont entrepris afin que la CEI s'assure de l'exactitude du contenu technique de ses publications; la CEI ne peut pas être tenue responsable de l'éventuelle mauvaise utilisation ou interprétation qui en est faite par un quelconque utilisateur final.
- 4) Dans le but d'encourager l'uniformité internationale, les Comités nationaux de la CEI s'engagent, dans toute la mesure possible, à appliquer de façon transparente les Publications de la CEI dans leurs publications nationales et régionales. Toutes divergences entre toutes Publications de la CEI et toutes publications nationales ou régionales correspondantes doivent être indiquées en termes clairs dans ces dernières.
- 5) La CEI elle-même ne fournit aucune attestation de conformité. Des organismes de certification indépendants fournissent des services d'évaluation de conformité et, dans certains secteurs, accèdent aux marques de conformité de la CEI. La CEI n'est responsable d'aucun des services effectués par les organismes de certification indépendants.
- 6) Tous les utilisateurs doivent s'assurer qu'ils sont en possession de la dernière édition de cette publication.
- 7) Aucune responsabilité ne doit être imputée à la CEI, à ses administrateurs, employés, auxiliaires ou mandataires, y compris ses experts particuliers et les membres de ses comités d'études et des Comités nationaux de la CEI, pour tout préjudice causé en cas de dommages corporels et matériels, ou de tout autre dommage de quelque nature que ce soit, directe ou indirecte, ou pour supporter les coûts (y compris les frais de justice) et les dépenses découlant de la publication ou de l'utilisation de cette Publication de la CEI ou de toute autre Publication de la CEI, ou au crédit qui lui est accordé.
- 8) L'attention est attirée sur les références normatives citées dans cette publication. L'utilisation de publications référencées est obligatoire pour une application correcte de la présente publication.
- 9) L'attention est attirée sur le fait que certains des éléments de la présente Publication de la CEI peuvent faire l'objet de droits de propriété intellectuelle ou de droits analogues. La CEI ne saurait être tenue pour responsable de ne pas avoir identifié de tels droits de propriété et de ne pas avoir signalé leur existence.

La Norme internationale CEI 60603-7-2 a été établie par le sous-comité 48B: Connecteurs, du comité d'études 48 de la CEI: Composants électromécaniques et structures mécaniques pour équipements électroniques.

La présente deuxième édition de la CEI 60603-7-2 annule et remplace la première édition publiée en 2007, et constitue une révision technique.

Les principales différences techniques par rapport à l'édition précédente sont les suivantes:

- Retrait des méthodes d'essai qui sont désormais référencées dans la CEI 60512-27-100.
- Ajout des exigences TCL et TCTL.

- Retrait des essais électriques, mécaniques, dimensionnels, et de conditionnement environnemental avec renvoi à la CEI 60603-7.

Le texte de cette norme est issu des documents suivants:

FDIS	Rapport de vote
48B/2135/FDIS	48B/2176/RVD

Le rapport de vote indiqué dans le tableau ci-dessus donne toute information sur le vote ayant abouti à l'approbation de cette norme.

Cette publication a été rédigée selon les Directives ISO/CEI, Partie 2.

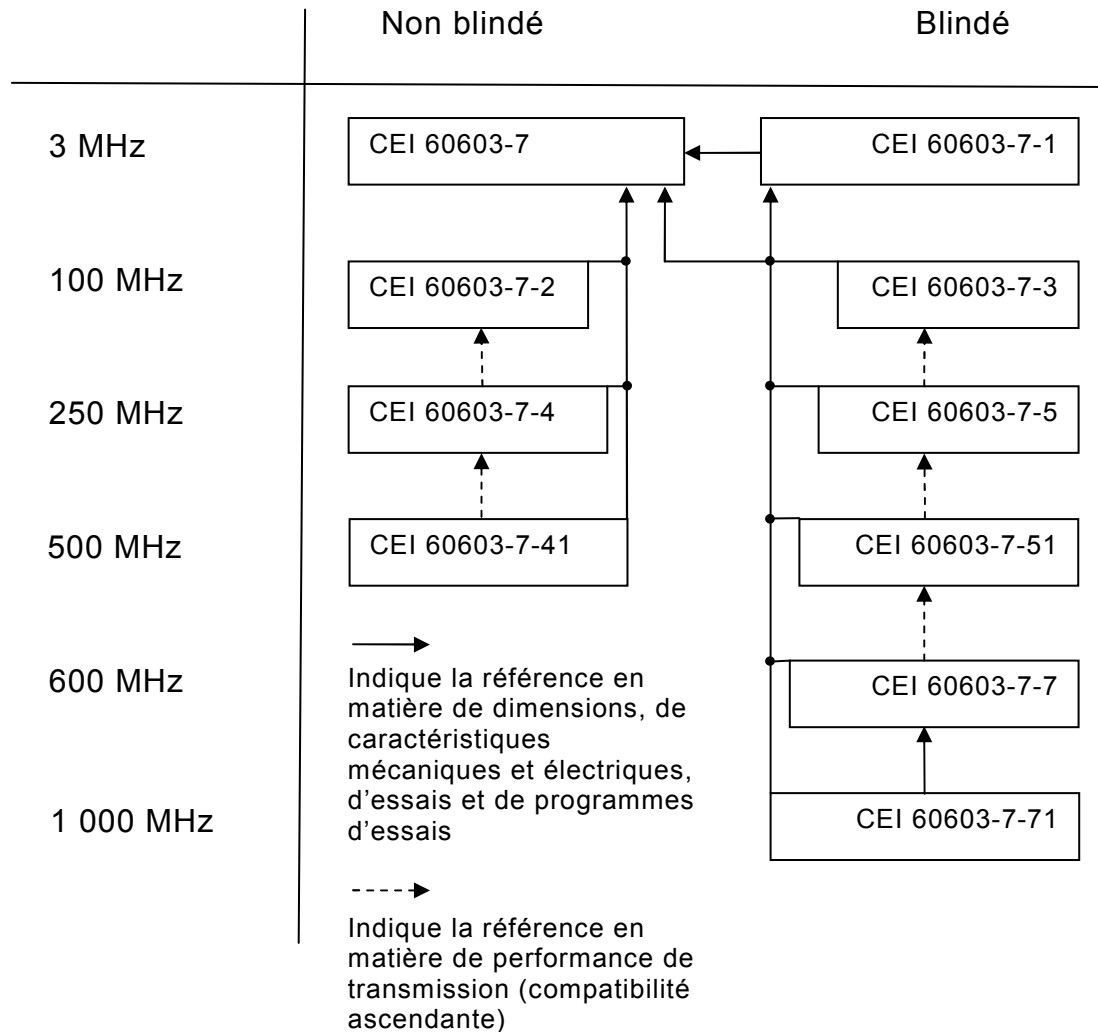
Une liste de toutes les parties de la série CEI 60603, présentées sous le titre général *Connecteurs pour équipements électroniques*, peut être consultée sur le site web de la CEI.

Le comité a décidé que le contenu de cette publication ne sera pas modifié avant la date de stabilité indiquée sur le site web de la CEI sous "<http://webstore.iec.ch>" dans les données liées à la publication spécifique. A cette date, la publication sera

- reconduite,
- supprimée,
- remplacée par une édition révisée, ou
- amendée.

INTRODUCTION

La CEI 60603-7 est la spécification fondamentale de toute la série. Les spécifications ultérieures ne dupliquent pas les informations indiquées dans ce document fondamental, mais énumèrent uniquement les exigences supplémentaires. Afin d'obtenir la spécification complète d'un composant ayant un numéro de document supérieur, tous les documents de numéros inférieurs doivent être pris en compte. Le schéma suivant présente les relations entre les documents:



CONNECTEURS POUR ÉQUIPEMENTS ÉLECTRONIQUES –

Partie 7-2: Spécification particulière pour les fiches et les embases non blindées à 8 voies pour la transmission de données à des fréquences jusqu'à 100 MHz

1 Généralités

1.1 Domaine d'application

La présente partie de la CEI 60603 couvre les fiches et les embases non blindées à 8 voies et renvoie à la CEI 60603-7 pour les caractéristiques et les essais dimensionnels, mécaniques, électriques et d'environnement et elle spécifie les exigences de transmission électrique pour des fréquences jusqu'à 100 MHz. Ces connecteurs sont normalement utilisés comme connecteurs de catégorie 5 dans les systèmes de câblage de classe D spécifiés dans l'ISO/CEI 11801.

Ces connecteurs sont accouplables et interopérables avec les autres connecteurs de la série CEI 60603-7 comme cela est défini à l'Article 2 de la CEI 60603-7.

Ces connecteurs offrent une compatibilité amont avec les autres connecteurs de la série CEI 60603-7.

NOTE Catégories de performances de transmission: dans la présente norme CEI, lorsque le terme "catégorie" est utilisé en référence aux performances de transmission, il renvoie aux catégories définies par l'ISO/CEI 11801.

1.2 Références normatives

Les documents de référence suivants sont indispensables pour l'application du présent document. Pour les références datées, seule l'édition citée s'applique. Pour les références non datées, la dernière édition du document de référence s'applique (y compris les éventuels amendements).

CEI 60512-1-100, *Connecteurs pour équipements électroniques – Partie 1-100: Généralités – Publications applicables*

CEI 60512-2-1, *Connecteurs pour équipements électroniques – Essais et mesures – Partie 2-1: Essais de continuité électrique et de résistance de contact – Essai 2a: Résistance de contact – Méthode du niveau des millivolts*

CEI 60512-27-100, *Connecteurs pour équipements électroniques – Essais et mesures – Partie 27-100: Essais d'intégrité des signaux jusqu'à 500 MHz sur les connecteurs de la série CEI 60603-7 – Essais 27a à 27g¹*

CEI 60603-7:2008, *Connecteurs pour équipements électroniques – Partie 7: Spécification particulière pour les fiches et les embases non écrantées à 8 voies*

CEI 61156 (toutes les parties): *Câbles multiconducteurs à paires symétriques et quartes pour transmissions numériques*

¹ A publier.

CEI 62153-4-12:2009, *Méthodes d'essai des câbles métalliques de communication – Partie 4-12: Compatibilité électromagnétique (CEM) – Affaiblissement d'écran et de couplage du matériel de connexion – Méthode de la pince absorbante* (disponible en anglais seulement)