



INTERNATIONAL STANDARD

NORME INTERNATIONALE

**Connectors for electronic equipment –
Part 7-81: Detail specification for 8-way, shielded, free and fixed connectors, for
data transmissions with frequencies up to 2 000 MHz**

**Connecteurs pour équipements électroniques –
Partie 7-81: Spécification particulière pour les fiches et les embases blindées à
8 voies pour la transmission de données à des fréquences jusqu'à 2 000 MHz**

INTERNATIONAL
ELECTROTECHNICAL
COMMISSION

COMMISSION
ELECTROTECHNIQUE
INTERNATIONALE

ICS 31.220.10

ISBN 978-2-8322-3009-1

**Warning! Make sure that you obtained this publication from an authorized distributor.
Attention! Veuillez vous assurer que vous avez obtenu cette publication via un distributeur agréé.**

CONTENTS

FOREWORD.....	4
INTRODUCTION.....	6
1 Scope.....	8
2 Normative references	8
3 Terms and definitions	9
4 Cable terminations and internal connections – Fixed and free connectors	9
5 Gauge	9
6 Characteristics	9
6.1 General.....	9
6.1.1 Overview	9
6.1.2 Pin and pair grouping assignment.....	9
6.1.3 Classification into climatic category	9
6.2 Electrical characteristics	10
6.2.1 General	10
6.2.2 Transfer impedance.....	10
6.3 Transmission characteristics.....	10
6.3.1 General	10
6.3.2 Insertion loss.....	10
6.3.3 Return loss	10
6.3.4 Propagation delay.....	11
6.3.5 Delay skew	11
6.3.6 NEXT loss	11
6.3.7 Power sum NEXT loss	11
6.3.8 FEXT Loss.....	12
6.3.9 Power sum FEXT loss	12
6.3.10 Transverse conversion loss	12
6.3.11 Transverse conversion transfer loss	12
6.3.12 Coupling attenuation.....	12
6.3.13 Power sum alien (exogenous) NEXT.....	13
6.3.14 Power sum alien (exogenous) FEXT	13
6.3.15 Mechanical	13
6.3.16 Pin assignment.....	13
7 Tests and test schedule.....	14
7.1 General.....	14
7.2 Arrangement for contact resistance test.....	14
7.3 Arrangement for vibration test.....	14
7.4 Test procedures and measuring methods.....	14
7.5 Preconditioning.....	14
7.6 Wiring and mounting of specimens.....	14
7.6.1 Wiring.....	14
7.6.2 Mounting	14
8 Test schedules	14
8.1 General.....	14
8.2 Basic (minimum) test schedule.....	14
8.3 Full test schedule.....	14

8.3.1	General	14
8.3.2	Test group P preliminary.....	14
8.3.3	Test group AP	15
8.3.4	Test group BP	15
8.3.5	Test group CP	15
8.3.6	Test group DP	15
8.3.7	Test group EP	15
8.3.8	Test group FP.....	16
8.3.9	Test group GP.....	16
Bibliography.....		17
Table 1 – Test Group EP		15

INTERNATIONAL ELECTROTECHNICAL COMMISSION

CONNECTORS FOR ELECTRONIC EQUIPMENT –

Part 7-81: Detail specification for 8-way, shielded, free and fixed connectors, for data transmissions with frequencies up to 2 000 MHz

FOREWORD

- 1) The International Electrotechnical Commission (IEC) is a worldwide organization for standardization comprising all national electrotechnical committees (IEC National Committees). The object of IEC is to promote international co-operation on all questions concerning standardization in the electrical and electronic fields. To this end and in addition to other activities, IEC publishes International Standards, Technical Specifications, Technical Reports, Publicly Available Specifications (PAS) and Guides (hereafter referred to as "IEC Publication(s)"). Their preparation is entrusted to technical committees; any IEC National Committee interested in the subject dealt with may participate in this preparatory work. International, governmental and non-governmental organizations liaising with the IEC also participate in this preparation. IEC collaborates closely with the International Organization for Standardization (ISO) in accordance with conditions determined by agreement between the two organizations.
- 2) The formal decisions or agreements of IEC on technical matters express, as nearly as possible, an international consensus of opinion on the relevant subjects since each technical committee has representation from all interested IEC National Committees.
- 3) IEC Publications have the form of recommendations for international use and are accepted by IEC National Committees in that sense. While all reasonable efforts are made to ensure that the technical content of IEC Publications is accurate, IEC cannot be held responsible for the way in which they are used or for any misinterpretation by any end user.
- 4) In order to promote international uniformity, IEC National Committees undertake to apply IEC Publications transparently to the maximum extent possible in their national and regional publications. Any divergence between any IEC Publication and the corresponding national or regional publication shall be clearly indicated in the latter.
- 5) IEC itself does not provide any attestation of conformity. Independent certification bodies provide conformity assessment services and, in some areas, access to IEC marks of conformity. IEC is not responsible for any services carried out by independent certification bodies.
- 6) All users should ensure that they have the latest edition of this publication.
- 7) No liability shall attach to IEC or its directors, employees, servants or agents including individual experts and members of its technical committees and IEC National Committees for any personal injury, property damage or other damage of any nature whatsoever, whether direct or indirect, or for costs (including legal fees) and expenses arising out of the publication, use of, or reliance upon, this IEC Publication or any other IEC Publications.
- 8) Attention is drawn to the Normative references cited in this publication. Use of the referenced publications is indispensable for the correct application of this publication.

International Standard IEC 60603-7-81 has been prepared by subcommittee 48B: Electrical connectors, of IEC technical committee 48: Electrical connectors and mechanical structures for electrical and electronic equipment.

The text of this standard is based on the following documents:

FDIS	Report on voting
48B/2451/FDIS	48B/2464/RVD

Full information on the voting for the approval of this standard can be found in the report on voting indicated in the above table.

This publication has been drafted in accordance with the ISO/IEC Directives, Part 2.

A list of all parts in the IEC 60603 series, published under the general title *Connectors for electronic equipment*, can be found on the IEC website.

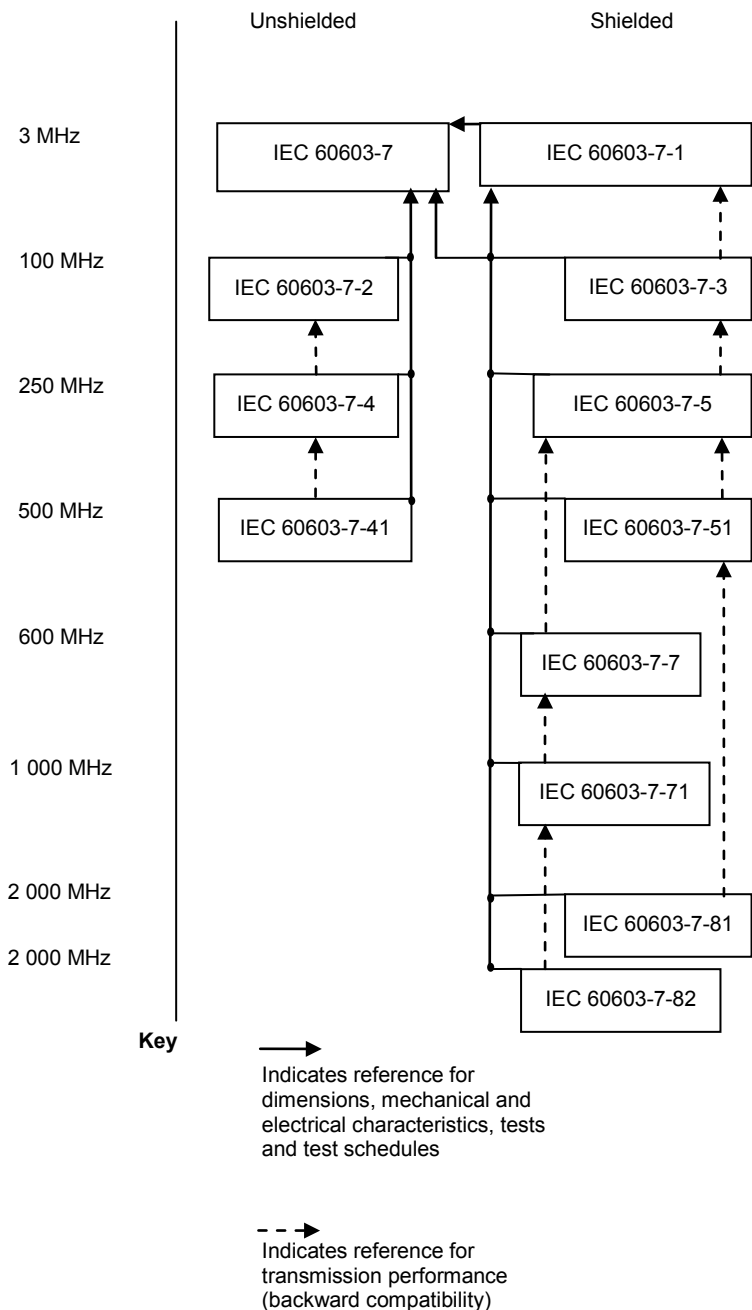
The committee has decided that the contents of this publication will remain unchanged until the stability date indicated on the IEC website under "<http://webstore.iec.ch>" in the data related to the specific publication. At this date, the publication will be

- reconfirmed,
- withdrawn,
- replaced by a revised edition, or
- amended.

The contents of the corrigendum of June 2017 have been included in this copy.

INTRODUCTION

IEC 60603-7 is the base specification of the whole series. Subsequent specifications do not duplicate information given in the base document, but list only additional requirements. For complete specification regarding a component of a higher number document all lower numbered documents shall be considered as well. The following diagram shows the interrelation of the documents:



The International Electrotechnical Commission (IEC) draws attention to the fact that it is claimed that compliance with this document may involve the use of a patent concerning transmission characteristics given in 6.2.

IEC takes no position concerning the evidence, validity and scope of this patent right.

The holder of this patent right has assured the IEC that he/she is willing to negotiate licences either free of charge or under reasonable and non-discriminatory terms and conditions with applicants throughout the world. In this respect, the statement of the holder of this patent right is registered with IEC. Information may be obtained from:

CommScope INC of North Carolina
110 CommScope Place SE
Hickory North Carolina USA 28602

Attention is drawn to the possibility that some of the elements of this document may be the subject of patent rights other than those identified above. IEC shall not be held responsible for identifying any or all such patent rights.

ISO (www.iso.org/patents) and IEC (<http://patents.iec.ch>) maintain on-line data bases of patents relevant to their standards. Users are encouraged to consult the data bases for the most up to date information concerning patents.

CONNECTORS FOR ELECTRONIC EQUIPMENT –

Part 7-81: Detail specification for 8-way, shielded, free and fixed connectors, for data transmissions with frequencies up to 2 000 MHz

1 Scope

This part of IEC 60603 covers 8-way, shielded, free and fixed connectors, references dimensional, mechanical, electrical and environmental characteristics and tests in IEC 60603-7, and specifies electrical transmission requirements, including power sum alien (exogenous) crosstalk, for frequencies up to 2 000 MHz.

These connectors are typically used as “category 8.1” connectors in “class I” cabling systems specified in ISO/IEC 11801.

These connectors are intermateable and interoperable with other IEC 60603-7 series connectors as defined in Clause 2 of IEC 60603-7.

These connectors are backward compatible with other IEC 60603-7 series connectors, except IEC 60603-7-7 and IEC 60603-7-71 connectors.

NOTE Transmission performance categories: in this IEC standard, the term “category”, when used in reference to transmission performance, refers to those categories defined by ISO/IEC 11801.

2 Normative references

The following documents, in whole or in part, are normatively referenced in this document and are indispensable for its application. For dated references, only the edition cited applies. For undated references, the latest edition of the referenced document (including any amendments) applies.

IEC 60512-2-1, *Connectors for electronic equipment – Tests and measurements – Part 2-1: Electrical continuity and contact resistance tests – Test 2a: Contact resistance – Millivolt level method*

IEC 60512-25-9, *Connectors for electronic equipment – Tests and measurements – Part 25-9: Signal integrity tests – Test 25i: Alien crosstalk*

IEC 60512-26-100, *Connectors for electronic equipment – Tests and measurements – Part 26-100: Measurement setup, test and reference arrangements and measurements for connectors according to IEC 60603-7 – Tests 26a to 26g*

IEC 60512-28-100: (2nd edition under consideration) *Connectors for electronic equipment – Tests and measurements – Part 28-100: Signal integrity tests up to 2 000 MHz on IEC 60603-7 and IEC 61076-3 series connectors – Tests 28a to 28g*

IEC 60603-7:2008, *Connectors for electronic equipment – Part 7: Detail specification for 8-way, unshielded, free and fixed connectors*

IEC 60603-7-1:2011, *Connectors for electronic equipment – Part 7-1: Detail specification for 8-way, shielded, free and fixed connectors*

IEC 61156 (all parts), *Multicore and symmetrical pair/quad cables for digital communications*

IEC 62153-4-15: *Metallic communication cable test methods – Part 4-15: Electromagnetic compatibility (EMC) – Test method for measuring transfer impedance and screening attenuation or coupling attenuation with triaxial cell*¹

¹ To be published.

SOMMAIRE

AVANT-PROPOS	20
INTRODUCTION	22
1 Domaine d'application	24
2 Références normatives	24
3 Termes et définitions	25
4 Extrémités du câble et connexions internes – Embases et fiches	25
5 Calibres	25
6 Caractéristiques	25
6.1 Généralités	25
6.1.1 Vue d'ensemble	25
6.1.2 Affectation de groupement des broches et des paires	25
6.1.3 Classification en catégories climatiques	26
6.2 Caractéristiques électriques	26
6.2.1 Généralités	26
6.2.2 Impédance de transfert	26
6.3 Caractéristiques de transmission	26
6.3.1 Généralités	26
6.3.2 Perte d'insertion	26
6.3.3 Affaiblissement de réflexion	27
6.3.4 Retard de propagation	27
6.3.5 Différence des temps de propagation	27
6.3.6 Perte par paradiaphonie (NEXT: near-end crosstalk)	27
6.3.7 Perte par paradiaphonie cumulée	27
6.3.8 Perte par télédiaphonie (FEXT: far-end crosstalk)	28
6.3.9 Perte par télédiaphonie cumulée	28
6.3.10 Perte de conversion transverse	28
6.3.11 Perte de transfert de conversion transverse	28
6.3.12 Affaiblissement de couplage	29
6.3.13 Puissance de paradiaphonie exogène cumulée	29
6.3.14 Puissance de télédiaphonie exogène cumulée	29
6.3.15 Mécanique	30
6.3.16 Affectation des broches	30
7 Essais et programme d'essais	30
7.1 Généralités	30
7.2 Disposition pour les essais de résistance de contact	30
7.3 Disposition pour les essais de vibrations	30
7.4 Procédures d'essai et méthodes de mesure	30
7.5 Préconditionnement	30
7.6 Câblage et montage des éprouvettes	30
7.6.1 Câblage	30
7.6.2 Montage	30
8 Programmes d'essais	30
8.1 Généralités	30
8.2 Programme d'essais de base (minimal)	30
8.3 Programme d'essais complet	31

8.3.1	Généralités	31
8.3.2	Groupe d'essais préliminaires P	31
8.3.3	Groupe d'essais AP	31
8.3.4	Groupe d'essais BP	31
8.3.5	Groupe d'essais CP	31
8.3.6	Groupe d'essais DP	31
8.3.7	Groupe d'essais EP	32
8.3.8	Groupe d'essais FP	33
8.3.9	Groupe d'essais GP	33
	Bibliographie.....	34
	Tableau 1 – Groupe d'essais EP	32

COMMISSION ÉLECTROTECHNIQUE INTERNATIONALE

CONNECTEURS POUR ÉQUIPEMENTS ÉLECTRONIQUES –

Partie 7-81: Spécification particulière pour les fiches et les embases blindées à 8 voies pour la transmission de données à des fréquences jusqu'à 2 000 MHz

AVANT-PROPOS

- 1) La Commission Electrotechnique Internationale (IEC) est une organisation mondiale de normalisation composée de l'ensemble des comités électrotechniques nationaux (Comités nationaux de l'IEC). L'IEC a pour objet de favoriser la coopération internationale pour toutes les questions de normalisation dans les domaines de l'électricité et de l'électronique. A cet effet, l'IEC – entre autres activités – publie des Normes internationales, des Spécifications techniques, des Rapports techniques, des Spécifications accessibles au public (PAS) et des Guides (ci-après dénommés "Publication(s) de l'IEC"). Leur élaboration est confiée à des comités d'études, aux travaux desquels tout Comité national intéressé par le sujet traité peut participer. Les organisations internationales, gouvernementales et non gouvernementales, en liaison avec l'IEC, participent également aux travaux. L'IEC collabore étroitement avec l'Organisation Internationale de Normalisation (ISO), selon des conditions fixées par accord entre les deux organisations.
- 2) Les décisions ou accords officiels de l'IEC concernant les questions techniques représentent, dans la mesure du possible, un accord international sur les sujets étudiés, étant donné que les Comités nationaux de l'IEC intéressés sont représentés dans chaque comité d'études.
- 3) Les Publications de l'IEC se présentent sous la forme de recommandations internationales et sont agréées comme telles par les Comités nationaux de l'IEC. Tous les efforts raisonnables sont entrepris afin que l'IEC s'assure de l'exactitude du contenu technique de ses publications; l'IEC ne peut pas être tenue responsable de l'éventuelle mauvaise utilisation ou interprétation qui en est faite par un quelconque utilisateur final.
- 4) Dans le but d'encourager l'uniformité internationale, les Comités nationaux de l'IEC s'engagent, dans toute la mesure possible, à appliquer de façon transparente les Publications de l'IEC dans leurs publications nationales et régionales. Toutes divergences entre toutes Publications de l'IEC et toutes publications nationales ou régionales correspondantes doivent être indiquées en termes clairs dans ces dernières.
- 5) L'IEC elle-même ne fournit aucune attestation de conformité. Des organismes de certification indépendants fournissent des services d'évaluation de conformité et, dans certains secteurs, accèdent aux marques de conformité de l'IEC. L'IEC n'est responsable d'aucun des services effectués par les organismes de certification indépendants.
- 6) Tous les utilisateurs doivent s'assurer qu'ils sont en possession de la dernière édition de cette publication.
- 7) Aucune responsabilité ne doit être imputée à l'IEC, à ses administrateurs, employés, auxiliaires ou mandataires, y compris ses experts particuliers et les membres de ses comités d'études et des Comités nationaux de l'IEC, pour tout préjudice causé en cas de dommages corporels et matériels, ou de tout autre dommage de quelque nature que ce soit, directe ou indirecte, ou pour supporter les coûts (y compris les frais de justice) et les dépenses découlant de la publication ou de l'utilisation de cette Publication de l'IEC ou de toute autre Publication de l'IEC, ou au crédit qui lui est accordé.
- 8) L'attention est attirée sur les références normatives citées dans cette publication. L'utilisation de publications référencées est obligatoire pour une application correcte de la présente publication.

La Norme internationale IEC 60603-7-81 a été établie par le sous-comité 48B: Connecteurs électriques, du comité d'études 48 de l'IEC: Connecteurs électriques et structures mécaniques pour les équipements électriques et électroniques.

Le texte de cette norme est issu des documents suivants:

FDIS	Rapport de vote
48B/2451/FDIS	48B/2464/RVD

Le rapport de vote indiqué dans le tableau ci-dessus donne toute information sur le vote ayant abouti à l'approbation de cette norme.

Cette publication a été rédigée selon les Directives ISO/IEC, Partie 2.

Une liste de toutes les parties de la série IEC 60603, publiées sous le titre général *Connecteurs pour équipements électroniques*, peut être consultée sur le site web de l'IEC.

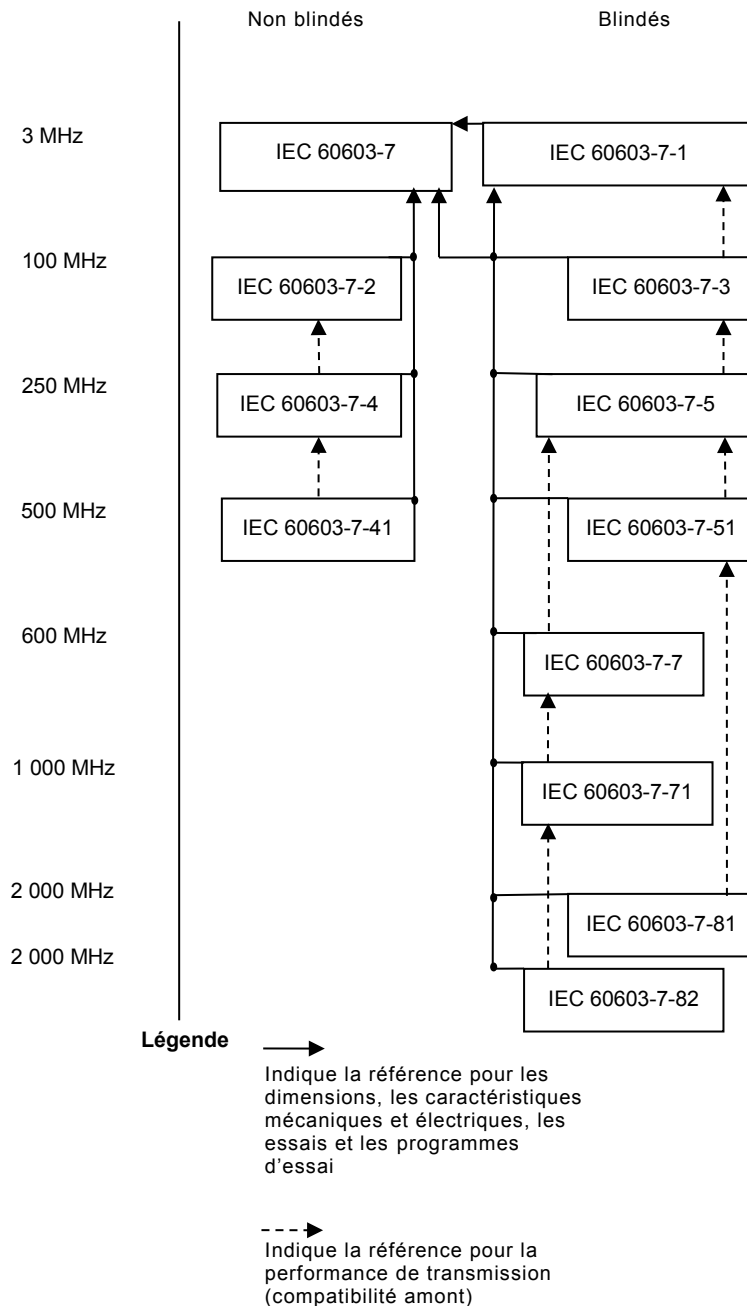
Le comité a décidé que le contenu de cette publication ne sera pas modifié avant la date de stabilité indiquée sur le site web de l'IEC sous "<http://webstore.iec.ch>" dans les données relatives à la publication recherchée. A cette date, la publication sera

- reconduite,
- supprimée,
- remplacée par une édition révisée, ou
- amendée.

Le contenu du corrigendum de juin 2017 a été pris en considération dans cet exemplaire.

INTRODUCTION

L'IEC 60603-7 est la spécification de base pour toute la série. Les spécifications qui en découlent ne redonnent pas les informations fournies dans le document de base, mais elles stipulent uniquement les exigences supplémentaires. Pour avoir la spécification complète d'un composant dont le numéro de document est plus élevé, tous les documents dont le numéro est inférieur doivent être pris en compte. Le schéma suivant représente l'interrelation des documents:



La Commission Électrotechnique Internationale (IEC) attire l'attention sur le fait qu'il est déclaré que la conformité avec les dispositions du présent document peut impliquer l'utilisation d'un brevet intéressant les caractéristiques de transmission données en 6.2.

L'IEC ne prend pas position quant à la preuve, à la validité et à la portée de ces droits de propriété.

Le détenteur de ces droits de propriété a donné l'assurance à l'IEC qu'il consent à négocier des licences avec des demandeurs du monde entier, à des termes et conditions raisonnables et non discriminatoires. À ce propos, la déclaration du détenteur des droits de propriété est enregistrée à l'IEC. Des informations peuvent être demandées à:

CommScope INC of North Carolina
110 CommScope Place SE
Hickory North Carolina USA 28602

L'attention est d'autre part attirée sur le fait que certains des éléments du présent document peuvent faire l'objet de droits de propriété intellectuelle autres que ceux identifiés ci-dessus. L'IEC ne saurait être tenue pour responsable de ne pas avoir identifié de tels droits de propriété et de ne pas avoir signalé leur existence.

L'ISO (www.iso.org/patents) et l'IEC (<http://patents.iec.ch>) maintiennent des bases de données en ligne de brevets relatifs à leurs normes. Les utilisateurs sont invités à consulter les bases de données pour connaître les dernières informations sur les brevets.

CONNECTEURS POUR ÉQUIPEMENTS ÉLECTRONIQUES –

Partie 7-81: Spécification particulière pour les fiches et les embases blindées à 8 voies pour la transmission de données à des fréquences jusqu'à 2 000 MHz

1 Domaine d'application

La présente partie de l'IEC 60603 couvre les fiches et les embases blindées à 8 voies, les caractéristiques dimensionnelles, mécaniques, électriques et environnementales de référence et les essais de l'IEC 60603-7, et elle spécifie les exigences de transmission électrique, y compris la puissance cumulée de la diaphonie exogène, pour des fréquences jusqu'à 2 000 MHz.

Ces connecteurs sont généralement utilisés comme des connecteurs de la « catégorie 8.1 » dans des systèmes de câblage de « classe I » spécifiés dans l'ISO/IEC 11801.

Ces connecteurs sont accouplables et interopérables avec d'autres connecteurs de la série IEC 60603-7 comme cela est défini à l'Article 2 de l'IEC 61603-7.

Ces connecteurs présentent une compatibilité amont avec d'autres connecteurs de la série IEC 60603-7, à l'exception des connecteurs des normes IEC 60603-7-7 et IEC 60603-7-71.

NOTE Catégories de performances de transmission: dans la présente norme de l'IEC, le terme "catégorie", lorsqu'il fait référence aux performances de transmission, se rapporte aux catégories définies par l'ISO/IEC 11801.

2 Références normatives

Les documents suivants sont cités en référence de manière normative, en intégralité ou en partie, dans le présent document et sont indispensables pour son application. Pour les références datées, seule l'édition citée s'applique. Pour les références non datées, la dernière édition du document de référence s'applique (y compris les éventuels amendements).

IEC 60512-2-1, *Connecteurs pour équipements électroniques – Essais et mesures – Partie 2-1: Essais de continuité électrique et de résistance de contact – Essai 2a: Résistance de contact – Méthode du niveau des millivolts*

IEC 60512-25-9, *Connecteurs pour équipements électroniques – Essais et mesures – Partie 25-9: Essais d'intégrité des signaux – Essai 25i: Diaphonie exogène*

IEC 60512-26-100, *Connecteurs pour équipements électroniques – Essais et mesures – Partie 26-100: Montage de mesure, dispositifs d'essai et de référence et mesures pour les connecteurs conformes à la CEI 60603-7 – Essais 26a à 26g*

IEC 60512-28-100: (2^{ème} édition à l'étude), *Connecteurs pour équipements électroniques – Essais et mesures – Partie 28-100: Essais d'intégrité des signaux jusqu'à 2000 MHz sur les connecteurs des séries CEI 60603-7 et CEI 61076-3 – Essais 28a à 28g*

IEC 60603-7:2008, *Connecteurs pour équipements électroniques – Partie 7: Spécification particulière pour les fiches et les embases non écrantées à 8 voies*

IEC 60603-7-1:2011, *Connecteurs pour équipements électroniques – Partie 7: Spécification particulière pour les fiches et les embases écrantées à 8 voies*

IEC 61156 (toutes les parties), *Câbles multiconducteurs à paires symétriques et quartes pour transmissions numériques*

IEC 62153-4-15: *Metallic communication cable test methods – Part 4-15: Electromagnetic compatibility (EMC) – Test method for measuring transfer impedance and screening attenuation or coupling attenuation with triaxial cell*¹

¹ A publier.