

**NORME  
INTERNATIONALE  
INTERNATIONAL  
STANDARD**

**CEI  
IEC**

**61076-2-103**

Première édition  
First edition  
2004-03

---

---

**Connecteurs pour équipements électroniques –**

**Partie 2-103:**

**Connecteurs circulaires –  
Spécification particulière pour une gamme  
de connecteurs multipolaires (type 'XLR')**

**Connectors for electronic equipment –**

**Part 2-103:**

**Circular connectors –  
Detail specification for a range of  
multipole connectors (type 'XLR')**

© IEC 2004 Droits de reproduction réservés — Copyright - all rights reserved

Aucune partie de cette publication ne peut être reproduite ni utilisée sous quelque forme que ce soit et par aucun procédé, électronique ou mécanique, y compris la photocopie et les microfilms, sans l'accord écrit de l'éditeur.

No part of this publication may be reproduced or utilized in any form or by any means, electronic or mechanical, including photocopying and microfilm, without permission in writing from the publisher.

International Electrotechnical Commission, 3, rue de Varembe, PO Box 131, CH-1211 Geneva 20, Switzerland  
Telephone: +41 22 919 02 11 Telefax: +41 22 919 03 00 E-mail: inmail@iec.ch Web: www.iec.ch



Commission Electrotechnique Internationale  
International Electrotechnical Commission  
Международная Электротехническая Комиссия

CODE PRIX  
PRICE CODE

V

*Pour prix, voir catalogue en vigueur  
For price, see current catalogue*

## SOMMAIRE

AVANT-PROPOS .....	6
1 Informations générales .....	12
1.1 Domaine d'application.....	12
1.2 Méthode recommandée pour le montage.....	12
1.3 Nombre de contacts ou d'alvéoles de contact.....	12
1.4 Valeurs nominales et caractéristiques .....	12
1.5 Références normatives .....	12
1.6 Marquage .....	14
1.7 Désignation de type CEI .....	16
1.8 Informations pour les commandes .....	16
2 Données techniques .....	18
2.1 Définitions .....	18
2.2 Description des modèles et des variantes .....	18
2.3 Renseignements sur l'application.....	20
2.4 Arrangements des contacts .....	20
3 Dessins et dimensions .....	20
3.1 Généralités.....	20
3.2 Vue isométrique et caractéristiques communes.....	22
3.3 Informations concernant l'insertion (accouplement).....	24
3.4 Embases .....	32
3.5 Fiches .....	34
3.6 Accessoires.....	36
3.7 Informations concernant le montage des embases .....	36
3.8 Informations concernant l'assemblage des fiches.....	38
3.9 Calibres.....	40
4 Caractéristiques.....	42
4.1 Catégorie climatique .....	42
4.2 Caractéristiques électriques.....	42
4.3 Caractéristiques mécaniques .....	44
5 Programme d'essais .....	46
5.1 Généralités.....	46
5.2 Programmes d'essais .....	52
Figure 1 – Caractéristiques communes.....	22
Figure 2 – Modèle de montage sur panneau .....	22
Figure 3 – Connecteur femelle .....	24
Figure 4 – Connecteur mâle .....	26
Figure 5 – Extrémité de la broche de contact.....	28
Figure 6 – Arrangements des contacts .....	30
Figure 7 – Taille 1M .....	32
Figure 8 – Taille 1F .....	32
Figure 9 – Taille 2 .....	32
Figure 10 – Taille 3 .....	32
Figure 11 – Connecteur femelle droit.....	34

## CONTENTS

FOREWORD.....	7
1 General information .....	13
1.1 Scope.....	13
1.2 Recommended method of mounting .....	13
1.3 Number of contacts or contact cavities .....	13
1.4 Ratings and characteristics .....	13
1.5 Normative references .....	13
1.6 Marking .....	15
1.7 IEC Type designation.....	17
1.8 Ordering information .....	17
2 Technical information.....	19
2.1 Definitions .....	19
2.2 Survey of styles and variants .....	19
2.3 Information on application.....	21
2.4 Contact arrangements .....	21
3 Drawings and dimensions .....	21
3.1 General .....	21
3.2 Isometric view and common features .....	23
3.3 Engagement (mating) information .....	25
3.4 Fixed connectors .....	33
3.5 Free connectors .....	35
3.6 Accessories.....	37
3.7 Mounting information for fixed connectors .....	37
3.8 Assembly information for free connectors.....	39
3.9 Gauges .....	41
4 Characteristics.....	43
4.1 Climatic category.....	43
4.2 Electrical .....	43
4.3 Mechanical .....	45
5 Test schedule .....	47
5.1 General .....	47
5.2 Test schedules .....	53
Figure 1 – Common features .....	23
Figure 2 – Panel-mount style.....	23
Figure 3 – Female connector.....	25
Figure 4 – Male connector.....	27
Figure 5 – Tip of contact pin.....	29
Figure 6 – Contact arrangements .....	31
Figure 7 – Size 1M .....	33
Figure 8 – Size 1F.....	33
Figure 9 – Size 2.....	33
Figure 10 – Size 3.....	33
Figure 11 – Female straight connector.....	35

Figure 12 – Connecteur mâle droit.....	34
Figure 13 – Connecteur femelle coudé à angle droit .....	34
Figure 14 – Connecteur mâle coudé à angle droit .....	34
Figure 15 – Plan vertical mâle .....	36
Figure 16 – Plan vertical femelle .....	36
Figure 17 – Plan horizontal mâle .....	36
Figure 18 – Plan horizontal femelle.....	36
Figure 19 – Variante 1M .....	38
Figure 20 – Variante 1F .....	38
Figure 21 – Variante 3.....	38
Figure 22 – Variante 2.....	38
Figure 23 – Calibre de fiche .....	40
Figure 24 – Accouplement des fiches .....	48
Figure 25 – Accouplement des embases et des fiches.....	48
Figure 26 – Montage pour les essais de vibrations.....	50
Tableau 1 – Désignation de la première lettre du modèle.....	18
Tableau 2 – Désignation de la deuxième lettre du modèle.....	18
Tableau 3 – Centres de montage les plus proches pour chaque variante de "taille de montage sur panneau" .....	22
Tableau 4 – Dimensions du connecteur femelle.....	24
Tableau 5 – Dimensions du connecteur mâle.....	26
Tableau 6 – Diamètres de broche.....	28
Tableau 7 – Types de sorties sur embase.....	34
Tableau 8 – Types de sorties sur fiche .....	34
Tableau 9 – Dimensions et poids de calibre:.....	40
Tableau 10 – Niveaux de performance .....	42
Tableau 11 – Lignes de fuite et distances d'isolement .....	42
Tableau 12 – Réduction de contact.....	44
Tableau 13 – Tailles de fil pour les essais électriques.....	50
Tableau 14 – Essais de base.....	52
Tableau 15 – Groupe d'essais P.....	54
Tableau 16 – Groupe d'essais AP.....	56
Tableau 17 – Groupe d'essais BP.....	62
Tableau 18 – Groupe d'essais CP .....	64
Tableau 19 – Groupe d'essais DP .....	66
Tableau 20 – Groupe d'essais EP.....	66
Tableau 21 – Groupe d'essais HP .....	68
Tableau 22 – Groupe d'essais LP.....	68

Figure 12 – Male straight connector.....	35
Figure 13 – Female right-angle connector.....	35
Figure 14 – Male right-angle connector.....	35
Figure 15 – Male vertical pattern .....	37
Figure 16 – Female vertical pattern .....	37
Figure 17 – Male horizontal pattern .....	37
Figure 18 – Female horizontal pattern .....	37
Figure 19 – Variant 1M.....	39
Figure 20 – Variant 1F.....	39
Figure 21 – Variant 3.....	39
Figure 22 – Variant 2.....	39
Figure 23 – Plug gauge .....	41
Figure 24 – Mating of free connectors .....	49
Figure 25 – Mating of fixed and free connector .....	49
Figure 26 – Vibration testing setup .....	51
Table 1 – Designation of first style letter.....	19
Table 2 – Designation of second style letter.....	19
Table 3 – Closest mounting centres for each variant of “panel-mount size” .....	23
Table 4 – Dimensions of female connector .....	25
Table 5 – Dimensions of male connector .....	27
Table 6 – Pin diameters .....	29
Table 7 – Types of terminations on fixed connector .....	35
Table 8 – Types of terminations on free connector.....	35
Table 9 – Gauge dimensions and weights.....	41
Table 10 – Performance levels .....	43
Table 11 – Creepage and clearance distances.....	43
Table 12 – Contact derating .....	45
Table 13 – Wire sizes for electrical tests .....	51
Table 14 – Basic tests.....	53
Table 15 – Test group P.....	55
Table 16 – Test group AP.....	57
Table 17 – Test group BP.....	63
Table 18 – Test group CP .....	65
Table 19 – Test group DP .....	67
Table 20 – Test group EP.....	67
Table 21 – Test group HP .....	69
Table 22 – Test group LP.....	69

## COMMISSION ÉLECTROTECHNIQUE INTERNATIONALE

### CONNECTEURS POUR ÉQUIPEMENTS ÉLECTRONIQUES –

#### Partie 2-103: Connecteurs circulaires – Spécification particulière pour une gamme de connecteurs multipolaires (type 'XLR')

#### AVANT-PROPOS

- 1) La Commission Electrotechnique Internationale (CEI) est une organisation mondiale de normalisation composée de l'ensemble des comités électrotechniques nationaux (Comités nationaux de la CEI). La CEI a pour objet de favoriser la coopération internationale pour toutes les questions de normalisation dans les domaines de l'électricité et de l'électronique. A cet effet, la CEI – entre autres activités – publie des Normes internationales, des Spécifications techniques, des Rapports techniques, des Spécifications accessibles au public (PAS) et des Guides (ci-après dénommés "Publication(s) de la CEI"). Leur élaboration est confiée à des comités d'études, aux travaux desquels tout Comité national intéressé par le sujet traité peut participer. Les organisations internationales, gouvernementales et non gouvernementales, en liaison avec la CEI, participent également aux travaux. La CEI collabore étroitement avec l'Organisation Internationale de Normalisation (ISO), selon des conditions fixées par accord entre les deux organisations.
- 2) Les décisions ou accords officiels de la CEI concernant les questions techniques représentent, dans la mesure du possible, un accord international sur les sujets étudiés, étant donné que les Comités nationaux de la CEI intéressés sont représentés dans chaque comité d'études.
- 3) Les Publications de la CEI se présentent sous la forme de recommandations internationales et sont agréées comme telles par les Comités nationaux de la CEI. Tous les efforts raisonnables sont entrepris afin que la CEI s'assure de l'exactitude du contenu technique de ses publications; la CEI ne peut pas être tenue responsable de l'éventuelle mauvaise utilisation ou interprétation qui en est faite par un quelconque utilisateur final.
- 4) Dans le but d'encourager l'uniformité internationale, les Comités nationaux de la CEI s'engagent, dans toute la mesure possible, à appliquer de façon transparente les Publications de la CEI dans leurs publications nationales et régionales. Toutes divergences entre toutes Publications de la CEI et toutes publications nationales ou régionales correspondantes doivent être indiquées en termes clairs dans ces dernières.
- 5) La CEI n'a prévu aucune procédure de marquage valant indication d'approbation et n'engage pas sa responsabilité pour les équipements déclarés conformes à une de ses Publications.
- 6) Tous les utilisateurs doivent s'assurer qu'ils sont en possession de la dernière édition de cette publication.
- 7) Aucune responsabilité ne doit être imputée à la CEI, à ses administrateurs, employés, auxiliaires ou mandataires, y compris ses experts particuliers et les membres de ses comités d'études et des Comités nationaux de la CEI, pour tout préjudice causé en cas de dommages corporels et matériels, ou de tout autre dommage de quelque nature que ce soit, directe ou indirecte, ou pour supporter les coûts (y compris les frais de justice) et les dépenses découlant de la publication ou de l'utilisation de cette Publication de la CEI ou de toute autre Publication de la CEI, ou au crédit qui lui est accordé.
- 8) L'attention est attirée sur les références normatives citées dans cette publication. L'utilisation de publications référencées est obligatoire pour une application correcte de la présente publication.
- 9) L'attention est attirée sur le fait que certains des éléments de la présente Publication de la CEI peuvent faire l'objet de droits de propriété intellectuelle ou de droits analogues. La CEI ne saurait être tenue pour responsable de ne pas avoir identifié de tels droits de propriété et de ne pas avoir signalé leur existence.

La Norme internationale CEI 61076-2-103 a été établie par le sous-comité 48B: Connecteurs, du comité d'études 48 de la CEI: Composants électromécaniques et structures mécaniques pour équipements électroniques.

Le texte de cette norme est issu des documents suivants:

FDIS	Rapport de vote
48B/1413/FDIS	48B/1432/RVD

Le rapport de vote indiqué dans le tableau ci-dessus donne toute information sur le vote ayant abouti à l'approbation de cette norme.

INTERNATIONAL ELECTROTECHNICAL COMMISSION

**CONNECTORS FOR ELECTRONIC EQUIPMENT –**

**Part 2-103: Circular connectors – Detail specification for a range of multipole connectors (type ‘XLR’)**

FOREWORD

- 1) The International Electrotechnical Commission (IEC) is a worldwide organization for standardization comprising all national electrotechnical committees (IEC National Committees). The object of IEC is to promote international co-operation on all questions concerning standardization in the electrical and electronic fields. To this end and in addition to other activities, IEC publishes International Standards, Technical Specifications, Technical Reports, Publicly Available Specifications (PAS) and Guides (hereafter referred to as "IEC Publication(s)"). Their preparation is entrusted to technical committees; any IEC National Committee interested in the subject dealt with may participate in this preparatory work. International, governmental and non-governmental organizations liaising with the IEC also participate in this preparation. IEC collaborates closely with the International Organization for Standardization (ISO) in accordance with conditions determined by agreement between the two organizations.
- 2) The formal decisions or agreements of IEC on technical matters express, as nearly as possible, an international consensus of opinion on the relevant subjects since each technical committee has representation from all interested IEC National Committees.
- 3) IEC Publications have the form of recommendations for international use and are accepted by IEC National Committees in that sense. While all reasonable efforts are made to ensure that the technical content of IEC Publications is accurate, IEC cannot be held responsible for the way in which they are used or for any misinterpretation by any end user.
- 4) In order to promote international uniformity, IEC National Committees undertake to apply IEC Publications transparently to the maximum extent possible in their national and regional publications. Any divergence between any IEC Publication and the corresponding national or regional publication shall be clearly indicated in the latter.
- 5) IEC provides no marking procedure to indicate its approval and cannot be rendered responsible for any equipment declared to be in conformity with an IEC Publication.
- 6) All users should ensure that they have the latest edition of this publication.
- 7) No liability shall attach to IEC or its directors, employees, servants or agents including individual experts and members of its technical committees and IEC National Committees for any personal injury, property damage or other damage of any nature whatsoever, whether direct or indirect, or for costs (including legal fees) and expenses arising out of the publication, use of, or reliance upon, this IEC Publication or any other IEC Publications.
- 8) Attention is drawn to the Normative references cited in this publication. Use of the referenced publications is indispensable for the correct application of this publication.
- 9) Attention is drawn to the possibility that some of the elements of this IEC Publication may be the subject of patent rights. IEC shall not be held responsible for identifying any or all such patent rights.

International Standard IEC 61076-2-103 has been prepared by subcommittee 48B: Connectors, of IEC technical committee 48: Electromechanical components and mechanical structures for electronic equipment.

The text of this standard is based on the following documents:

FDIS	Report on voting
48B/1413/FDIS	48B/1432/RVD

Full information on the voting for the approval of this standard can be found in the report on voting indicated in the above table.

Cette publication a été rédigée selon les Directives ISO/CEI, Partie 2.

Les futures normes de cette série porteront dorénavant le nouveau titre général cité ci-dessus. Le titre des normes existant déjà dans cette série sera mis à jour lors d'une prochaine édition.

Le comité a décidé que le contenu de cette publication ne sera pas modifié avant 2008. A cette date, la publication sera

- reconduite;
- supprimée;
- remplacée par une édition révisée, ou
- amendée.



This publication has been drafted in accordance with the ISO/IEC Directives, Part 2.

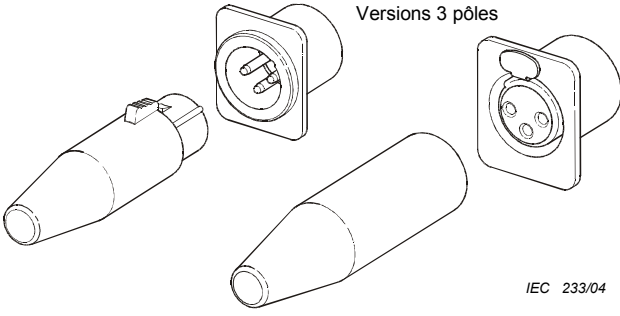
Future standards in this series will carry the new general title as cited above. Titles of existing standards in this series will be updated when a new edition is prepared.

The committee has decided that the contents of this publication will remain unchanged until 2008. At this date, the publication will be

- reconfirmed;
- withdrawn;
- replaced by a revised edition, or
- amended.

## CONNECTEURS POUR ÉQUIPEMENTS ÉLECTRONIQUES –

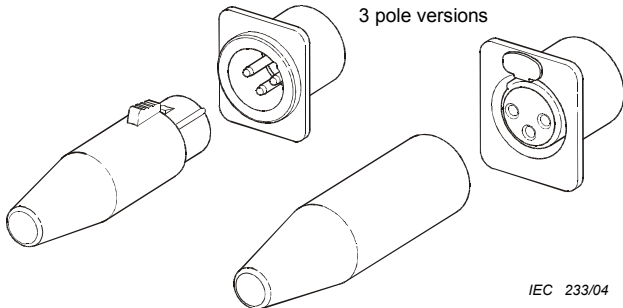
### Partie 2-103: Connecteurs circulaires – Spécification particulière pour une gamme de connecteurs multipolaires (type ‘XLR’)

<p>COMMISSION ÉLECTROTECHNIQUE INTERNATIONALE CEI SC 48B – Connecteurs</p>	<p>CEI 61076-2-103</p>
<p>COMPOSANTS ELECTRONIQUES en conformité avec: la spécification générique CEI 61076-1</p>	<p>Spécification particulière cadre CEI 61076-2-001</p>
 <p>Versions 3 pôles</p> <p>IEC 233/04</p>	<p>Gamme d'embases et de fiches circulaires multipolaires avec dimensions de boîtier et de montage communes</p>
	<p>Les embases sont disponibles à la fois en version pour montage sur panneau et pour montage sur carte imprimée. Des versions sont aussi disponibles avec des boîtiers métalliques et d'autres avec des boîtiers en plastique moulé</p>
	<p>Niveau(x) de performance: [Réservé] Niveau(x) de contrôle: [Réservé] Combinaison de niveaux de performance et de contrôle [Réservé]</p>

Se référer à la liste des produits homologués pour connaître les composants disponibles qui sont homologués selon cette spécification particulière.

## CONNECTORS FOR ELECTRONIC EQUIPMENT –

### Part 2-103: Circular connectors – Detail specification for a range of multipole connectors (type ‘XLR’)

<p>INTERNATIONAL ELECTROTECHNICAL COMMISSION IEC SC 48B - Connectors</p>	<p>IEC 61076-2-103</p>
<p>ELECTRONIC COMPONENTS in accordance with IEC 61076-1: Generic specification</p>	<p>Blank detail specification IEC 61076-2-001</p>
 <p>3 pole versions</p> <p>IEC 233/04</p>	<p>A range of fixed and free circular multi-pole connectors, with common shell and mounting dimensions</p>
	<p>Fixed connectors are available in both panel and printed-board mounting versions. Also, versions are available with metal shells and others with moulded plastic shells</p>
	<p>Performance level(s): [Reserved] Assessment level(s): [Reserved] Combination of performance levels and assessment levels: [Reserved]</p>

Information on the availability of components qualified to this detail specification is given in the qualified products list.

## 1 Informations générales

### 1.1 Domaine d'application

La présente partie de la CEI 61076 s'applique à une gamme de connecteurs circulaires multipolaires équipés ou non d'un dispositif de verrouillage, présentant un diamètre extérieur nominal de boîtier de 19 mm, possédant de 3 à 7 contacts (type 'XLR'). Les embases sont disponibles à la fois en version pour montage sur panneau et pour montage sur carte imprimée.

Ces connecteurs sont largement utilisés dans les applications audio professionnelles.

La présente partie de la CEI 61076 établit des spécifications uniformes, des exigences pour les essais de type et des procédures de contrôle de la qualité pour une sous-famille de connecteurs circulaires. Il convient de l'utiliser conjointement avec la spécification intermédiaire applicable, voir 1.1 de la CEI 61076-2.

### 1.2 Méthode recommandée pour le montage

Pour les lignes directrices concernant l'application des connecteurs dans les structures mécaniques, se reporter à la CEI 60917-2-2.

Il convient que les embases montées sur panneau soient normalement fixées au moyen de vis et de boulons plutôt qu'au moyen de rivets. Le montage des connecteurs sur carte imprimée doit être réalisé conformément aux instructions du fabricant. Les câbles doivent être fixés aux fiches conformément aux instructions du fabricant.

### 1.3 Nombre de contacts ou d'alvéoles de contact

Cette spécification particulière couvre les connecteurs qui possèdent de 3 à 7 contacts.

### 1.4 Valeurs nominales et caractéristiques

Tension assignée: 50 V en courant alternatif

Tension de tenue: 1 000 V en valeur efficace

Courant nominal à 70 °C: dépend de la version (voir 4.2.3)

Résistance d'isolement:

initiale: 10 GΩ

après chaleur humide: 500 MΩ

Catégorie climatique: 25/070/04

Pas entre contacts: voir dessins

### 1.5 Références normatives

Les documents de référence suivants sont indispensables pour l'application du présent document. Pour les références datées, seule l'édition citée s'applique. Pour les références non datées, la dernière édition du document de référence s'applique (y compris les éventuels amendements).

CEI 60352 (toutes les parties), *Connexions sans soudure*

CEI 60512 (toutes les parties), *Connecteurs pour équipements électroniques – Essais et mesures*

CEI 60512-1-100: *Connecteurs pour équipements électroniques – Essais et mesures – Partie 1-100: Généralités – Publications applicables*

## 1 General information

### 1.1 Scope

This part of IEC 61076 applies to a range of circular multi-pole connectors with or without latching device, having a nominal outer shell diameter of 19 mm, with 3 to 7 contacts (type 'XLR'). Fixed connectors are available in both panel-mounting and printed-board mounting versions.

These connectors are widely used in professional audio applications.

This part of IEC 61076 establishes uniform specifications, type testing requirements and quality assessment procedures for a subfamily of circular connectors. It should be used in conjunction with the applicable sectional specification, see 1.1 of IEC 61076-2.

### 1.2 Recommended method of mounting

For guidance on the application of connectors in mechanical structures, see IEC 60917-2-2.

Panel-mounted fixed connectors should normally be mounted using screws or bolts rather than rivets. Printed-board mounted connectors shall be mounted in accordance with the manufacturer's instructions. Cables shall be attached to free connectors in accordance with the manufacturer's instructions.

### 1.3 Number of contacts or contact cavities

This DS deals with connectors with 3 to 7 contacts.

### 1.4 Ratings and characteristics

Rated voltage: 50 V a.c.

Voltage proof: 1 000 V r.m.s.

Current rating at 70 °C: depends on version (see 4.2.3)

Insulation resistance:

initial: 10 G $\Omega$

after damp heat: 500 M $\Omega$

Climatic category: 25/070/04

Contact spacing: see drawings

### 1.5 Normative references

The following referenced documents are indispensable for the application of this document. For dated references, only the edition cited applies. For undated references, the latest edition of the referenced document (including any amendments) applies.

IEC 60352 (all parts), *Solderless connections*

IEC 60512 (all parts), *Connectors for electronic equipment – Tests and measurements*

IEC 60512-1-100, *Connectors for electronic equipment – Tests and measurements – Part 1-100: General – Applicable publications*

CEI 60917-2-2, *Ordre modulaire pour le développement des structures mécaniques pour les infrastructures électroniques – Partie 2: Spécification intermédiaire – Dimensions de coordination pour les interfaces des infrastructures au pas de 25 mm – Section 2: Spécification particulière – Dimensions pour bacs, châssis, fonds de paniers, faces avant et unités enfichables*

CEI 61076-1, *Connecteurs sous assurance de la qualité pour utilisation dans le cadre d'applications analogiques en courant continu et à basse fréquence et dans le cadre d'applications numériques utilisant des débits élevés pour le transfert de données – Partie 1: Spécification générique*

CEI 61076-2, *Connecteurs pour applications analogiques en courant continu et à basse fréquence et pour applications numériques utilisant des débits élevés pour le transfert de données – Partie 2: Connecteurs circulaires sous assurance de la qualité – Spécification intermédiaire*

IEC 60917-2-2, *Modular order for the development of mechanical structures for electronic equipment practices – Part 2: Sectional specification – Interface coordination dimensions for the 25 mm equipment practice – Section 2: Detail specification – Dimensions for subracks, chassis, backplanes, front panels and plus-in units*

IEC 61076-1, *Connectors with assessed quality, for use in d.c., low frequency analogue and digital high speed data applications – Part 1: Generic Specification*

IEC 61076-2, *Connectors for use in d.c., low frequency analogue and digital high speed data applications – Part 2: Circular connectors with assessed quality – Sectional specification*