



INTERNATIONAL STANDARD

NORME INTERNATIONALE

**Connectors for electronic equipment – Product requirements –
Part 2-104: Circular connectors – Detail specification for circular connectors
with M8 screw-locking or snap-locking**

**Connecteurs pour équipements électroniques – Exigences de produit –
Partie 2-104: Connecteurs circulaires – Spécification particulière pour les
connecteurs circulaires M8 à vis ou à encliquetage**

INTERNATIONAL
ELECTROTECHNICAL
COMMISSION

COMMISSION
ELECTROTECHNIQUE
INTERNATIONALE

PRICE CODE
CODE PRIX

W

ICS 31.220.10

ISBN 978-2-8322-9670-3

**Warning! Make sure that you obtained this publication from an authorized distributor.
Attention! Veuillez vous assurer que vous avez obtenu cette publication via un distributeur agréé.**

CONTENTS

FOREWORD	5
1 Scope	8
2 Normative references	8
3 Technical information	9
3.1 Terms and definitions.....	9
3.2 Recommended method of termination	9
3.3 Number of contacts, ratings and characteristics	9
3.4 Creepage and clearance distances	9
3.5 Marking.....	10
3.6 Safety aspects	10
4 Dimensional information	10
4.1 General.....	10
4.2 Survey of styles and variants	10
4.2.1 General	10
4.2.2 Fixed connectors	10
4.2.3 Free connectors.....	12
4.3 Interface dimensions.....	17
4.3.1 Pin front and side view A-coding.....	17
4.3.2 Pin front view B-coding.....	19
4.4 Engagement (mating) information	20
4.5 Gauges	21
4.5.1 Sizing gauges and retention force gauges	21
5 Characteristics	22
5.1 Climatic category	22
5.2 Electrical characteristics	22
5.2.1 Rated voltage – Rated impulse voltage – Pollution degree.....	22
5.2.2 Voltage proof.....	23
5.2.3 Current-carrying capacity.....	23
5.2.4 Contact resistance	23
5.2.5 Insulation resistance	23
5.3 Mechanical characteristics	24
5.3.1 Mechanical operation.....	24
5.3.2 Insertion and withdrawal forces	24
5.3.3 Contact retention in insert.....	24
5.3.4 Polarizing method	24
5.3.5 Vibration (sinusoidal).....	24
5.4 Other characteristics	25
5.4.1 IP degree of protection	25
6 Test schedule	25
6.1 General.....	25
6.1.1 Introductory remarks.....	25
6.1.2 Arrangement for contact resistance measurements.....	25
6.1.3 Arrangement for dynamic stress tests (vibration)	26
6.2 Test schedule	28
6.2.1 Test group P – Preliminary	28
6.2.2 Test group AP – Dynamic/ Climatic.....	29

6.2.3	Test group BP – Mechanical endurance.....	31
6.2.4	Test group CP – Electrical load	33
6.2.5	Test group DP – Chemical resistivity	34
6.2.6	Test group EP – Connection method tests	34
Annex A (informative) Diameter of the female connector body		35
Figure 1	– Tube insert, male contacts dip solder mounting, long version	11
Figure 2	– Tube insert, male contacts dip solder mounting, short version.....	11
Figure 3	– Fixed connector with wire ends, male contacts, single hole mounting.....	11
Figure 4	– Fixed connector with wire ends, female contacts, single hole mounting.....	12
Figure 5	– Rewireable connector, male contacts, straight version, with locking nut	13
Figure 6	– Rewireable connector, male contacts, right angled version, with locking nut	13
Figure 7	– Non-rewireable connector, male contacts, straight version, snap-locking	14
Figure 8	– Non-rewireable connector, male contacts, straight version, with locking nut	14
Figure 9	– Non-rewireable connector, male contacts, right angled version, with locking nut ..	14
Figure 10	– Rewireable connector, female contacts, straight version, with locking nut	15
Figure 11	– Rewireable connector, female contacts, right angled version, with locking nut...	15
Figure 12	– Non-rewireable connector, female contacts, straight version, snap-locking.....	15
Figure 13	– Non-rewireable connector, female contacts, right angled version, snap- locking	16
Figure 14	– Non-rewireable connector, female contacts, straight version, with locking nut	16
Figure 15	– Non-rewireable connector, female contacts, right angled version, with locking nut	16
Figure 16	– Pin front view A-coding	17
Figure 17	– Pin side view A-coding	18
Figure 18	– Contact position A-coding – Front view	19
Figure 19	– Pin front view B-coding	19
Figure 20	– Contact position – B-coding – Front view.....	20
Figure 21	– Engagement (mating) information.....	20
Figure 22	– Gauge dimensions	22
Figure 23	– Contact resistance arrangement.....	26
Figure 24	– Dynamic stress test arrangement	27
Figure A.1	– Diameter of the female connector body, coding variant A.....	35
Figure A.2	– Shape of the female connector body, coding variant B	35
Table 1	– Connector ratings related to coding and number of contacts.....	9
Table 2	– Creepage and clearance distances.....	9
Table 3	– Styles of fixed connectors	10
Table 4	– Styles of free connectors	12
Table 5	– Connector dimensions in mated and locked position.....	21
Table 6	– Gauges	22
Table 7	– Climatic category.....	22
Table 8	– Rated voltage – Rated impulse voltage – Voltage proof.....	23
Table 9	– Voltage proof.....	23

Table 10 – Number of mechanical operations	24
Table 11 – Insertion and withdrawal forces	24
Table 12 – Number of test specimens	25
Table 13 – Test group P	28
Table 14 – Test group AP	29
Table 15 – Test group BP	31
Table 16 – Test group CP	33
Table 17 – Test group DP	34
Table 18 – Test group EP	34

INTERNATIONAL ELECTROTECHNICAL COMMISSION

CONNECTORS FOR ELECTRONIC EQUIPMENT – PRODUCT REQUIREMENTS –

Part 2-104: Circular connectors – Detail specification for circular connectors with M8 screw-locking or snap-locking

FOREWORD

- 1) The International Electrotechnical Commission (IEC) is a worldwide organization for standardization comprising all national electrotechnical committees (IEC National Committees). The object of IEC is to promote international co-operation on all questions concerning standardization in the electrical and electronic fields. To this end and in addition to other activities, IEC publishes International Standards, Technical Specifications, Technical Reports, Publicly Available Specifications (PAS) and Guides (hereafter referred to as “IEC Publication(s)”). Their preparation is entrusted to technical committees; any IEC National Committee interested in the subject dealt with may participate in this preparatory work. International, governmental and non-governmental organizations liaising with the IEC also participate in this preparation. IEC collaborates closely with the International Organization for Standardization (ISO) in accordance with conditions determined by agreement between the two organizations.
- 2) The formal decisions or agreements of IEC on technical matters express, as nearly as possible, an international consensus of opinion on the relevant subjects since each technical committee has representation from all interested IEC National Committees.
- 3) IEC Publications have the form of recommendations for international use and are accepted by IEC National Committees in that sense. While all reasonable efforts are made to ensure that the technical content of IEC Publications is accurate, IEC cannot be held responsible for the way in which they are used or for any misinterpretation by any end user.
- 4) In order to promote international uniformity, IEC National Committees undertake to apply IEC Publications transparently to the maximum extent possible in their national and regional publications. Any divergence between any IEC Publication and the corresponding national or regional publication shall be clearly indicated in the latter.
- 5) IEC itself does not provide any attestation of conformity. Independent certification bodies provide conformity assessment services and, in some areas, access to IEC marks of conformity. IEC is not responsible for any services carried out by independent certification bodies.
- 6) All users should ensure that they have the latest edition of this publication.
- 7) No liability shall attach to IEC or its directors, employees, servants or agents including individual experts and members of its technical committees and IEC National Committees for any personal injury, property damage or other damage of any nature whatsoever, whether direct or indirect, or for costs (including legal fees) and expenses arising out of the publication, use of, or reliance upon, this IEC Publication or any other IEC Publications.
- 8) Attention is drawn to the Normative references cited in this publication. Use of the referenced publications is indispensable for the correct application of this publication.
- 9) Attention is drawn to the possibility that some of the elements of this IEC Publication may be the subject of patent rights. IEC shall not be held responsible for identifying any or all such patent rights.

International Standard IEC 61076-2-104 has been prepared by subcommittee 48B: Connectors, of IEC technical committee 48: Electromechanical components and mechanical structures for electronic equipment.

This second edition cancels and replaces the first edition published in 2008. This edition constitutes a technical revision.

The main technical changes with regard to the previous edition are as follows:

- three new type ways have been added to the A-coding, including new gauges and contact diameters;
- the type designation has been removed.

A list of all parts of the IEC 61076 series, under the general title *Connectors for electronic equipment – Product requirements*, can be found on the IEC website.

The text of this standard is based on the following documents:

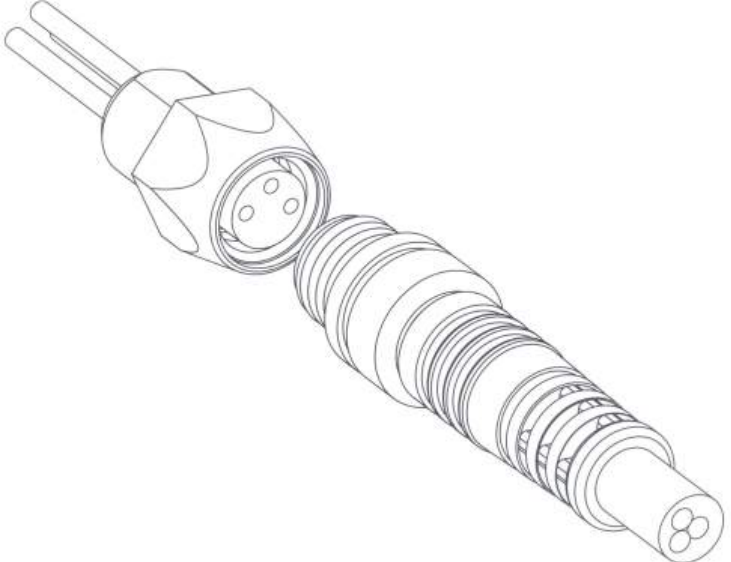
FDIS	Report on voting
48B/2384/FDIS	48B/2399/RVD

Full information on the voting for the approval of this standard can be found in the report on voting indicated in the above table.

This publication has been drafted in accordance with the ISO/IEC Directives, Part 2.

The committee has decided that the contents of this publication will remain unchanged until the stability date indicated on the IEC web site under "<http://webstore.iec.ch>" in the data related to the specific publication. At this date, the publication will be

- reconfirmed,
- withdrawn,
- replaced by a revised edition, or
- amended.

<p>International Electrotechnical Commission IEC SC 48B – Connectors Specification available from: IEC General secretariat or from the addresses shown on the inside cover.</p>	<p>IEC 61076-2-104</p>
<p>ELECTRONIC COMPONENTS detail specification in accordance with IEC 61076-1</p>	
	<p>Circular connectors M8/ diameter 8 mm 3 to 8 way Male and female contacts Male and female connectors Rewireable – Non-rewireable</p> <hr/> <p>Free cable connectors Straight and right angle connectors Fixed connectors Flange mounting Single hole mounting</p>

CONNECTORS FOR ELECTRONIC EQUIPMENT – PRODUCT REQUIREMENTS –

Part 2-104: Circular connectors – Detail specification for circular connectors with M8 screw-locking or snap-locking

1 Scope

This part of IEC 61076 describes circular connectors M8 screw-locking or with nominal diameter 8 mm snap-locking, typically used for industrial process measurement and control. These connectors consist of fixed and free connectors either rewirable or non-rewirable. Male connectors have round contacts of diameter 0,6 mm, diameter 0,7 mm and diameter 1,0 mm.

Throughout this detail specification, dimensions are in mm.

NOTE M8 is the dimension of the thread of the screw-locking mechanism of these circular connectors.

2 Normative references

The following documents, in whole or in part, are normatively referenced in this document and are indispensable for its application. For dated references, only the edition cited applies. For undated references, the latest edition of the referenced document (including any amendments) applies.

IEC 60050 (all parts): *International Electrotechnical Vocabulary* (available at <http://www.electropedia.org>)

IEC 60068-1:2013, *Environmental testing - Part 1: General and guidance*

IEC 60068-2-60, *Environmental testing – Part 2: Tests – Test Ke: Flowing mixed gas corrosion test*

IEC 60352 (all parts), *Solderless connections*

IEC 60512 (all parts), *Connectors for electronic equipment – Tests and measurements*

IEC 60529:1989, *Degrees of protection provided by enclosures (IP Code)*

Amendment 2:2013

Amendment 1:1999

IEC 60664-1:2007, *Insulation coordination for equipment within low-voltage systems – Part 1: Principles, requirements and tests*

IEC 60998-2-1, *Connecting devices for low-voltage circuits for household and similar purposes – Part 2-1: Particular requirements for connecting devices as separate entities with screw-type clamping units*

IEC 60999 (all parts), *Connecting devices – Electrical copper conductors – Safety requirements for screw-type and screwless-type clamping units*

IEC 61076-1:2006, *Connectors for electronic equipment – Product requirements – Part 1: Generic specification*

IEC 61984, *Connectors – Safety requirements and tests*

ISO 1302, *Geometrical Product Specification (GPS) – Indication of surface texture in technical product documentation*

SOMMAIRE

AVANT-PROPOS	39
1 Domaine d'application	42
2 Références normatives	42
3 Données techniques	43
3.1 Termes et définitions	43
3.2 Méthode recommandée pour les terminaisons	43
3.3 Nombre de contacts, valeurs assignées et caractéristiques	43
3.4 Lignes de fuite et distances d'isolement	43
3.5 Marquage	44
3.6 Aspects de sécurité	44
4 Données dimensionnelles	44
4.1 Généralités	44
4.2 Description des modèles et des variantes	44
4.2.1 Généralités	44
4.2.2 Embases	45
4.2.3 Fiches	47
4.3 Dimensions d'interface	52
4.3.1 Vue de face et vue latérale du contact mâle codage A	52
4.3.2 Vue de face du contact mâle codage B	54
4.4 Renseignements concernant l'accouplement	55
4.5 Calibres	56
4.5.1 Calibres de dimensionnement et calibres de force de rétention	56
5 Caractéristiques	57
5.1 Catégorie climatique	57
5.2 Caractéristiques électriques	57
5.2.1 Tension assignée – Tension de choc assignée – Degré de pollution	57
5.2.2 Tenue en tension	58
5.2.3 Courant limite admissible	58
5.2.4 Résistance de contact	58
5.2.5 Résistance d'isolement	58
5.3 Caractéristiques mécaniques	59
5.3.1 Fonctionnement mécanique	59
5.3.2 Forces d'insertion et d'extraction	59
5.3.3 Rétention des contacts dans l'isolant	59
5.3.4 Méthode de détrompage	59
5.3.5 Vibrations (sinusoïdales)	59
5.4 Autres caractéristiques	60
5.4.1 Degré de protection IP	60
6 Programme d'essais	60
6.1 Généralités	60
6.1.1 Remarques préliminaires	60
6.1.2 Disposition pour les mesures de la résistance de contact	60
6.1.3 Montage pour les essais de contrainte dynamique (vibrations)	61
6.2 Programme d'essais	63
6.2.1 Groupe d'essais P – Essais préliminaires	63
6.2.2 Groupe d'essais AP – Essais dynamiques/climatiques	64

6.2.3	Groupe d'essais BP – Endurance mécanique.....	67
6.2.4	Groupe d'essais CP – Charge électrique	69
6.2.5	Groupe d'essais DP – Résistance chimique	70
6.2.6	Groupe d'essais EP – Essais de méthode de connexion	70
Annexe A (informative) Diamètre du corps de connecteur femelle		71
Figure 1	– Montage dans trou rond, soudage à la vague des contacts mâles, version longue	45
Figure 2	– Montage dans trou rond, soudage à la vague des contacts mâles, version courte	45
Figure 3	– Embase avec extrémités de fils, contacts mâles, montage par écrou.....	46
Figure 4	– Embase avec extrémités de fils, contacts femelles, montage par écrou.....	46
Figure 5	– Fiche démontable, contacts mâles, version à sortie droite, avec écrou de verrouillage.....	47
Figure 6	– Fiche démontable, contacts mâles, version à sortie coudée à angle droit, avec écrou de verrouillage	48
Figure 7	– Fiche non démontable, contacts mâles, version à sortie droite, à encliquetage	48
Figure 8	– Fiche non démontable, contacts mâles, version à sortie droite, avec écrou de verrouillage.....	48
Figure 9	– Fiche non démontable, contacts mâles, version à sortie coudée à angle droit, avec écrou de verrouillage	49
Figure 10	– Fiche démontable, contacts femelles, version à sortie droite, avec écrou de verrouillage.....	49
Figure 11	– Fiche démontable, contacts femelles, version à sortie coudée à angle droit, avec écrou de verrouillage	50
Figure 12	– Fiche non démontable, contacts femelles, version à sortie droite, à encliquetage	50
Figure 13	– Fiche non démontable, contacts femelles, version à angle droit, à encliquetage	50
Figure 14	– Fiche non démontable, contacts femelles, version à sortie droite, avec écrou de verrouillage	51
Figure 15	– Fiche non démontable, contacts femelles, version à sortie coudée à angle droit, avec écrou de verrouillage	51
Figure 16	– Vue de face du contact mâle codage A	52
Figure 17	– Vue latérale du contact mâle codage A	53
Figure 18	– Vue de face de la position de contact codage A	54
Figure 19	– Vue de face du contact mâle – Codage B.....	54
Figure 20	– Position de contact – Codage B – Vue de face	55
Figure 21	– Renseignements concernant l'accouplement	55
Figure 22	– Dimensions des calibres	57
Figure 23	– Montage pour l'essai de la résistance de contact.....	61
Figure 24	– Montage pour l'essai de contrainte dynamique	62
Figure A.1	– Diamètre du corps de connecteur femelle, variante de codage A	71
Figure A.2	– Forme du corps de connecteur femelle, variante de codage B	71
Tableau 1	– Valeurs assignées des connecteurs liées au codage et au nombre de contacts	43

Tableau 2 – Lignes de fuite et distances d'isolement.....	44
Tableau 3 – Modèles d'embases	45
Tableau 4 – Modèles d'embases	47
Tableau 5 – Dimensions des connecteurs en position accouplée et verrouillée	56
Tableau 6 – Calibres.....	57
Tableau 7 – Catégorie climatique.....	57
Tableau 8 – Tension assignée – Tension de choc assignée – Tenue en tension	58
Tableau 9 – Tenue en tension.....	58
Tableau 10 – Nombre de manœuvres mécaniques.....	59
Tableau 11 – Forces d'insertion et d'extraction	59
Tableau 12 – Nombre d'éprouvettes	60
Tableau 13 – Groupe d'essais P	63
Tableau 14 – Groupe d'essais AP	64
Tableau 15 – Groupe d'essais BP	67
Tableau 16 – Groupe d'essais CP	69
Tableau 17 – Groupe d'essais DP.....	70
Tableau 18 – Groupe d'essais EP	70

COMMISSION ÉLECTROTECHNIQUE INTERNATIONALE

CONNECTEURS POUR ÉQUIPEMENTS ÉLECTRONIQUES – EXIGENCES DE PRODUIT –

Partie 2-104: Connecteurs circulaires – Spécification particulière pour les connecteurs circulaires M8 à vis ou à encliquetage

AVANT-PROPOS

- 1) La Commission Electrotechnique Internationale (IEC) est une organisation mondiale de normalisation composée de l'ensemble des comités électrotechniques nationaux (Comités nationaux de l'IEC). L'IEC a pour objet de favoriser la coopération internationale pour toutes les questions de normalisation dans les domaines de l'électricité et de l'électronique. A cet effet, l'IEC – entre autres activités – publie des Normes internationales, des Spécifications techniques, des Rapports techniques, des Spécifications accessibles au public (PAS) et des Guides (ci-après dénommés "Publication(s) de l'IEC"). Leur élaboration est confiée à des comités d'études, aux travaux desquels tout Comité national intéressé par le sujet traité peut participer. Les organisations internationales, gouvernementales et non gouvernementales, en liaison avec l'IEC, participent également aux travaux. L'IEC collabore étroitement avec l'Organisation Internationale de Normalisation (ISO), selon des conditions fixées par accord entre les deux organisations.
- 2) Les décisions ou accords officiels de l'IEC concernant les questions techniques représentent, dans la mesure du possible, un accord international sur les sujets étudiés, étant donné que les Comités nationaux de l'IEC intéressés sont représentés dans chaque comité d'études.
- 3) Les Publications de l'IEC se présentent sous la forme de recommandations internationales et sont agréées comme telles par les Comités nationaux de l'IEC. Tous les efforts raisonnables sont entrepris afin que l'IEC s'assure de l'exactitude du contenu technique de ses publications; l'IEC ne peut pas être tenue responsable de l'éventuelle mauvaise utilisation ou interprétation qui en est faite par un quelconque utilisateur final.
- 4) Dans le but d'encourager l'uniformité internationale, les Comités nationaux de l'IEC s'engagent, dans toute la mesure possible, à appliquer de façon transparente les Publications de l'IEC dans leurs publications nationales et régionales. Toutes divergences entre toutes Publications de l'IEC et toutes publications nationales ou régionales correspondantes doivent être indiquées en termes clairs dans ces dernières.
- 5) L'IEC elle-même ne fournit aucune attestation de conformité. Des organismes de certification indépendants fournissent des services d'évaluation de conformité et, dans certains secteurs, accèdent aux marques de conformité de l'IEC. L'IEC n'est responsable d'aucun des services effectués par les organismes de certification indépendants.
- 6) Tous les utilisateurs doivent s'assurer qu'ils sont en possession de la dernière édition de cette publication.
- 7) Aucune responsabilité ne doit être imputée à l'IEC, à ses administrateurs, employés, auxiliaires ou mandataires, y compris ses experts particuliers et les membres de ses comités d'études et des Comités nationaux de l'IEC, pour tout préjudice causé en cas de dommages corporels et matériels, ou de tout autre dommage de quelque nature que ce soit, directe ou indirecte, ou pour supporter les coûts (y compris les frais de justice) et les dépenses découlant de la publication ou de l'utilisation de cette Publication de l'IEC ou de toute autre Publication de l'IEC, ou au crédit qui lui est accordé.
- 8) L'attention est attirée sur les références normatives citées dans cette publication. L'utilisation de publications référencées est obligatoire pour une application correcte de la présente publication.
- 9) L'attention est attirée sur le fait que certains des éléments de la présente Publication de l'IEC peuvent faire l'objet de droits de brevet. L'IEC ne saurait être tenue pour responsable de ne pas avoir identifié de tels droits de brevets et de ne pas avoir signalé leur existence.

La Norme internationale IEC 61076-2-104 a été établie par le sous-comité 48B: Connecteurs, du comité d'études 48 de l'IEC: Composants électromécaniques et structures mécaniques pour équipements électroniques.

Cette deuxième édition annule et remplace la première édition parue en 2008. Cette édition constitue une révision technique.

Les principales modifications techniques par rapport à l'édition précédente sont indiquées ci-dessous:

- trois nouveaux types de voies ont été ajoutés au codage-A, y compris de nouveaux calibres et diamètres de contact.
- la désignation de type a été supprimée.

Une liste de toutes les parties de la série IEC 61076, présentées sous le titre général *Connecteurs pour équipements électroniques – Exigences de produit*, peut être consultée sur le site web de l'IEC.

Le texte de cette norme est issu des documents suivants:

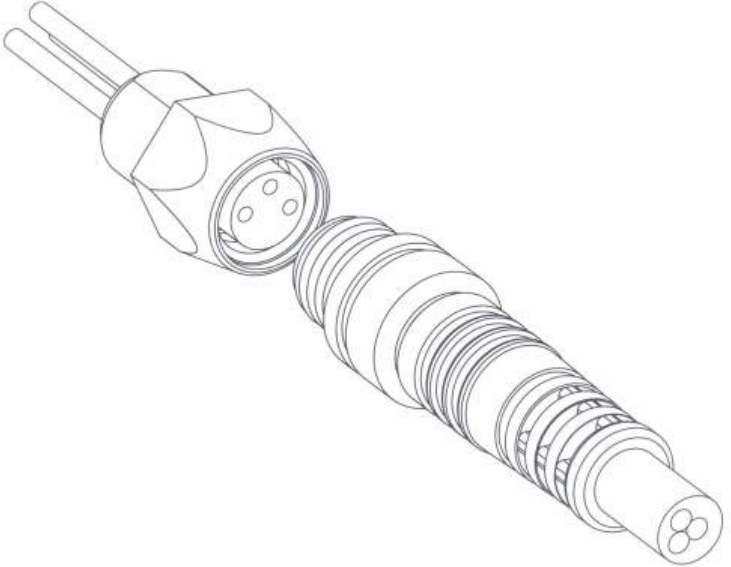
FDIS	Rapport de vote
48B/2384/FDIS	48B/2399/RVD

Le rapport de vote indiqué dans le tableau ci-dessus donne toute information sur le vote ayant abouti à l'approbation de cette norme.

Cette publication a été rédigée selon les Directives ISO/IEC, Partie 2.

Le comité a décidé que le contenu de cette publication ne sera pas modifié avant la date de stabilité indiquée sur le site web de l'IEC sous "<http://webstore.iec.ch>" dans les données relatives à la publication recherchée. A cette date, la publication sera

- reconduite,
- supprimée,
- remplacée par une édition révisée, ou
- amendée.

<p>Commission Électrotechnique Internationale IEC SC 48B – Connecteurs Spécification disponible auprès du: Secrétariat général de l'IEC ou à l'une des adresses données à l'intérieur de la page de couverture.</p>	<p>IEC 61076-2-104</p>
<p>COMPOSANTS ÉLECTRONIQUES spécification particulière conforme à l'IEC 61076-1:</p>	
	<p>Connecteurs circulaires M8/ diamètre 8 mm 3 à 8 voies Contacts mâles et femelles Connecteurs mâles et femelles Démontable – non démontable</p>
	<p>Fiches pour câbles Connecteurs à sortie droite et à sortie coudée à angle droit Embases Montage avec collerette de fixation Montage par écrou</p>

CONNECTEURS POUR ÉQUIPEMENTS ÉLECTRONIQUES – EXIGENCES DE PRODUIT –

Partie 2-104: Connecteurs circulaires – Spécification particulière pour les connecteurs circulaires M8 à vis ou à encliquetage

1 Domaine d'application

La présente partie de l'IEC 61076 décrit les connecteurs circulaires M8 à vis ou à encliquetage de 8 mm de diamètre nominal, généralement utilisés pour les mesures et les commandes dans les processus industriels. Ces connecteurs se composent d'embases et de fiches, démontables ou non. Les connecteurs mâles possèdent des contacts arrondis, de diamètre de 0,6 mm, de diamètre de 0,7 mm et de diamètre de 1,0 mm.

Dans toute la présente spécification particulière les dimensions sont données en mm.

NOTE M8 est la dimension du filet du mécanisme à vis de ces connecteurs circulaires.

2 Références normatives

Les documents suivants sont cités en référence de manière normative, en intégralité ou en partie, dans le présent document et sont indispensables pour son application. Pour les références datées, seule l'édition citée s'applique. Pour les références non datées, la dernière édition du document de référence s'applique (y compris les éventuels amendements).

IEC 60050 (toutes les parties), *Vocabulaire Electrotechnique International* (disponible à <http://www.electropedia.org>)

IEC 60068-1:2013, *Essais d'environnement – Partie 1: Généralités et lignes directrices*

IEC 60068-2-60, *Essais d'environnement – Partie 2: Essais – Essai Ke: Essai de corrosion dans un flux de mélange de gaz*

IEC 60352 (toutes les parties), *Connexions sans soudure*

IEC 60512 (toutes les parties), *Connecteurs pour équipements électroniques – Essais et mesures*

IEC 60529:1989, *Degrés de protection procurés par les enveloppes (Code IP)*
Amendement 2:2013
Amendement 1:1999

IEC 60664-1:2007, *Coordination de l'isolement des matériels dans les systèmes (réseaux) à basse tension – Partie 1: Principes, exigences et essais*

IEC 60998-2-1, *Dispositifs de connexion pour circuits basse tension pour usage domestique et analogue – Partie 2-1: Règles particulières pour dispositifs de connexion en tant que parties séparées avec organes de serrage à vis*

IEC 60999 (toutes les parties), *Dispositifs de connexion – Conducteurs électriques en cuivre – Prescriptions de sécurité pour organes de serrage à vis et sans vis*

IEC 61076-1:2006, *Connecteurs pour équipements électroniques – Exigences de produit – Partie 1: Spécification générique*

IEC 61984, *Connecteurs – Exigences de sécurité et essais*

ISO 1302, *Spécification géométrique des produits (GPS) – Indication des états de surface dans la documentation technique de produits*