

**NORME
INTERNATIONALE
INTERNATIONAL
STANDARD**

**CEI
IEC**

61076-3-101

QC 480201XX0002

Première édition
First edition
1997-08

Connecteurs sous assurance de la qualité, pour utilisation dans le cadre d'applications analogiques en courant continu et à basse fréquence et dans le cadre d'applications numériques utilisant des débits élevés pour le transfert des données –

Partie 3:

Connecteurs rectangulaires –

Section 101: Spécification particulière pour une famille de connecteurs blindés avec boîtiers trapézoïdaux et contacts non démontables de section rectangulaire au pas de 1,27 mm × 2,54 mm

Connectors with assessed quality, for use in d.c., low-frequency analogue and in digital high-speed data applications –

Part 3:

Rectangular connectors –

Section 101: Detail specification for a range of shielded connectors with trapezoidal shaped shells and non-removable rectangular contacts on a 1,27 mm × 2,54 mm centre-line

© IEC 1997 Droits de reproduction réservés — Copyright - all rights reserved

Aucune partie de cette publication ne peut être reproduite ni utilisée sous quelque forme que ce soit et par aucun procédé, électronique ou mécanique, y compris la photocopie et les microfilms, sans l'accord écrit de l'éditeur.

No part of this publication may be reproduced or utilized in any form or by any means, electronic or mechanical, including photocopying and microfilm, without permission in writing from the publisher.

International Electrotechnical Commission
Telefax: +41 22 919 0300

e-mail: inmail@iec.ch

3, rue de Varembe Geneva, Switzerland
IEC web site <http://www.iec.ch>



Commission Electrotechnique Internationale
International Electrotechnical Commission
Международная Электротехническая Комиссия

CODE PRIX
PRICE CODE

XB

For price, see current catalogue
For price, see current catalogue

SOMMAIRE

	Pages
AVANT-PROPOS	6
Articles	
1 Données générales	8
1.1 Méthode de montage recommandée	8
1.2 Caractéristiques assignées	10
1.3 Documents de référence.....	10
1.4 Marquage	12
1.4.1 Sur le connecteur.....	12
1.4.2 Sur l'emballage	12
1.5 Désignation de type CEI.....	14
1.6 Informations pour la commande	14
2 Données techniques.....	16
2.1 Définitions	16
2.2 Tableau des modèles et des variantes	16
2.3 Informations sur les applications.....	18
3 Informations dimensionnelles.....	18
3.1 Généralités.....	18
3.2 Vue isométrique et caractéristiques communes	18
3.2.1 Caractéristiques communes	18
3.3 Informations sur l'accouplement	20
3.3.1 Disposition des contacts pour les embases et les fiches	20
3.4 Embases	22
3.4.1 Dimensions	22
3.4.2 Disposition des contacts	44
3.4.3 Sorties.....	44
3.5 Fiches.....	46
3.5.1 Dimensions	46
3.5.2 Disposition des contacts	58
3.5.3 Sorties.....	58
3.6 Accessoires.....	58
3.7 Informations pour le montage des embases avec contacts mâles et femelles	60
3.7.1 Cartes imprimées	60
3.7.2 Montage sur panneau.....	76
3.8 Information pour le montage des fiches.....	80
3.9 Calibres	80
3.9.1 Calibres de forçage et de force de rétention	80
3.9.2 Endurance, calibres d'accouplement/de désaccouplement et de force d'insertion/d'extraction.....	80
3.9.3 Sondes.....	80
3.9.4 Panneau pour essai (tension de tenue).....	80

CONTENTS

	Page
FOREWORD.....	7
Clause	
1 General data.....	9
1.1 Recommended method of mounting.....	9
1.2 Ratings and characteristics.....	11
1.3 Reference documents.....	11
1.4 Marking.....	13
1.4.1 On the connector.....	13
1.4.2 On the package.....	13
1.5 IEC type designation.....	15
1.6 Ordering information.....	15
2 Technical data.....	17
2.1 Definitions.....	17
2.2 Survey of styles and variants.....	17
2.3 Information on application.....	19
3 Dimensional information.....	19
3.1 General.....	19
3.2 Isometric view and common features.....	19
3.2.1 Common features.....	19
3.3 Mating information.....	21
3.3.1 Contact arrangement for fixed and free connectors.....	21
3.4 Fixed connectors.....	23
3.4.1 Dimensions.....	23
3.4.2 Contact arrangement.....	45
3.4.3 Termination.....	45
3.5 Free connectors.....	47
3.5.1 Dimensions.....	47
3.5.2 Contact arrangement.....	59
3.5.3 Termination.....	59
3.6 Accessories.....	59
3.7 Mounting information for fixed connectors with male or female contacts.....	61
3.7.1 Printed boards.....	61
3.7.2 Mounting on panel.....	77
3.8 Mounting information for free connectors.....	81
3.9 Gauges.....	81
3.9.1 Sizing and retention force gauges.....	81
3.9.2 Endurance, engaging/separating, insertion/withdrawal force gauges.....	81
3.9.3 Probes.....	81
3.9.4 Test panel (for voltage proof test).....	81

Articles	Pages	
4	Caractéristiques	82
4.1	Catégorie climatique	82
4.2	Caractéristiques électriques.....	82
4.2.1	Distances dans l'air et lignes de fuite	82
4.2.2	Tension de tenue	82
4.2.3	Courant limite.....	84
4.2.4	Résistance de contact initiale	86
4.2.5	Résistance d'isolement initiale.....	86
4.3	Caractéristiques mécaniques.....	86
4.3.1	Fonctionnement mécanique	86
4.3.2	Forces d'insertion et d'extraction	88
4.3.3	Rétention du contact dans l'isolant	88
4.3.4	Charge statique axiale	88
5	Programme d'essais.....	88
5.1	Généralités.....	88
5.1.1	Disposition pour la mesure de la résistance du contact	90
5.1.2	Disposition pour les essais de contrainte dynamique.....	90
5.1.3	Disposition pour les essais de charge statique axiale	90
5.1.4	Câblage des échantillons.....	90
5.2	Tableaux de programmes d'essais.....	90
5.2.1	Programme d'essais de base	90
5.2.2	Groupe préliminaire P.....	92
5.2.3	Groupe AP	94
5.2.4	Groupe BP	98
5.2.5	Groupe CP.....	100
5.2.6	Groupe DP.....	100
5.2.7	Groupe EP	102
5.2.8	Groupe FP	102
5.2.9	Groupe GP.....	102
5.2.10	Groupe HP.....	102
5.2.11	Groupe JP.....	102
5.2.12	Groupe KP	104
6	Procédures d'assurance de la qualité	104
6.1	Essai d'homologation	104
6.1.1	Méthode 1	104
6.1.2	Méthode 2.....	104
6.2	Contrôle de conformité de la qualité	106
6.2.1	Essais lot par lot	106
6.2.2	Essais périodiques.....	106
6.3	Livraison retardée, nouveau contrôle.....	108
Annexes		
A	Procédure d'essai de mélange de gaz industriels.....	110
B	Essais mécaniques	122
C	Microsection	124

Clause	Page
4 Characteristics.....	83
4.1 Climatic category.....	83
4.2 Electrical.....	83
4.2.1 Creepage and clearance distances	83
4.2.2 Voltage proof	83
4.2.3 Current-carrying capacity.....	85
4.2.4 Initial contact resistance	87
4.2.5 Initial insulation resistance.....	87
4.3 Mechanical.....	87
4.3.1 Mechanical operation.....	87
4.3.2 Insertion and withdrawal forces	89
4.3.3 Contact retention in insert.....	89
4.3.4 Static load, axial.....	89
5 Test schedule.....	89
5.1 General	89
5.1.1 Arrangement for contact resistance measurement	91
5.1.2 Arrangement for dynamic stress tests.....	91
5.1.3 Arrangement for testing static load, axial	91
5.1.4 Wiring of specimens	91
5.2 Test schedule tables.....	91
5.2.1 Basic test schedule.....	91
5.2.2 Preliminary group P	93
5.2.3 Group AP	95
5.2.4 Group BP	99
5.2.5 Group CP.....	101
5.2.6 Group DP.....	101
5.2.7 Group EP	103
5.2.8 Group FP	103
5.2.9 Group GP.....	103
5.2.10 Group HP.....	103
5.2.11 Group JP.....	103
5.2.12 Group KP	105
6 Quality assessment procedures	105
6.1 Qualification approval testing.....	105
6.1.1 Method 1.....	105
6.1.2 Method 2.....	105
6.2 Quality conformance inspection.....	107
6.2.1 Lot-by-lot tests	107
6.2.2 Periodic tests	107
6.3 Delayed delivery, re-inspection	109
 Annexes	
A Mixed industrial gas test procedure.....	111
B Mechanical tests.....	123
C Microsection	125

COMMISSION ÉLECTROTECHNIQUE INTERNATIONALE

CONNECTEURS SOUS ASSURANCE DE LA QUALITÉ, POUR UTILISATION DANS LE CADRE D'APPLICATIONS ANALOGIQUES EN COURANT CONTINU ET À BASSE FRÉQUENCE ET DANS LE CADRE D'APPLICATIONS NUMÉRIQUES UTILISANT DES DÉBITS ÉLEVÉS POUR LE TRANSFERT DES DONNÉES –

Partie 3: Connecteurs rectangulaires – Section 101: Spécification particulière pour une famille de connecteurs blindés avec boîtiers trapézoïdaux et contacts non démontables de section rectangulaire au pas de 1,27 mm × 2,54 mm

AVANT-PROPOS

- 1) La CEI (Commission Electrotechnique Internationale) est une organisation mondiale de normalisation composée de l'ensemble des comités électrotechniques nationaux (Comités nationaux de la CEI). La CEI a pour objet de favoriser la coopération internationale pour toutes les questions de normalisation dans les domaines de l'électricité et de l'électronique. A cet effet, la CEI, entre autres activités, publie des Normes internationales. Leur élaboration est confiée à des comités d'études, aux travaux desquels tout Comité national intéressé par le sujet traité peut participer. Les organisations internationales, gouvernementales et non gouvernementales, en liaison avec la CEI, participent également aux travaux. La CEI collabore étroitement avec l'Organisation Internationale de Normalisation (ISO), selon des conditions fixées par accord entre les deux organisations.
- 2) Les décisions ou accords officiels de la CEI concernant les questions techniques représentent, dans la mesure du possible un accord international sur les sujets étudiés, étant donné que les Comités nationaux intéressés sont représentés dans chaque comité d'études.
- 3) Les documents produits se présentent sous la forme de recommandations internationales. Ils sont publiés comme normes, rapports techniques ou guides et agréés comme tels par les Comités nationaux.
- 4) Dans le but d'encourager l'unification internationale, les Comités nationaux de la CEI s'engagent à appliquer de façon transparente, dans toute la mesure possible, les Normes internationales de la CEI dans leurs normes nationales et régionales. Toute divergence entre la norme de la CEI et la norme nationale ou régionale correspondante doit être indiquée en termes clairs dans cette dernière.
- 5) La CEI n'a fixé aucune procédure concernant le marquage comme indication d'approbation et sa responsabilité n'est pas engagée quand un matériel est déclaré conforme à l'une de ses normes.
- 6) L'attention est attirée sur le fait que certains des éléments de la présente Norme internationale peuvent faire l'objet de droits de propriété intellectuelle ou de droits analogues. La CEI ne saurait être tenue pour responsable de ne pas avoir identifié de tels droits de propriété et de ne pas avoir signalé leur existence.

La Norme internationale CEI 61076-3-101 a été établie par le sous-comité 48B: Connecteurs, du comité d'études 48 de la CEI: Composants électromécaniques et structures mécaniques pour équipements électroniques.

Le texte de cette norme est issu des documents suivants:

FDIS	Rapport de vote
48B/531/FDIS	48B/633/RVD

Le rapport de vote indiqué dans le tableau ci-dessus donne toute information sur le vote ayant abouti à l'approbation de cette norme.

Les annexes A, B et C font partie intégrante de cette norme.

Le numéro QC qui figure sur la page de couverture de la présente publication est le numéro de spécification dans le Système CEI d'assurance de la qualité des composants électroniques (IECQ).

Le contenu du corrigendum d'avril 2010 a été pris en considération dans cet exemplaire.

INTERNATIONAL ELECTROTECHNICAL COMMISSION

**CONNECTORS WITH ASSESSED QUALITY, FOR USE IN DC,
LOW-FREQUENCY ANALOGUE AND IN DIGITAL
HIGH-SPEED DATA APPLICATIONS –**

Part 3: Rectangular connectors –

**Section 101: Detail specification for a range of shielded connectors
with trapezoidal shaped shells and non-removable rectangular contacts
on a 1,27 mm × 2,54 mm centre-line**

FOREWORD

- 1) The IEC (International Electrotechnical Commission) is a worldwide organization for standardization comprising all national electrotechnical committees (IEC National Committees). The object of the IEC is to promote international co-operation on all questions concerning standardization in the electrical and electronic fields. To this end and in addition to other activities, the IEC publishes International Standards. Their preparation is entrusted to technical committees; any IEC National Committee interested in the subject dealt with may participate in this preparatory work. International, governmental and non-governmental organizations liaising with the IEC also participate in this preparation. The IEC collaborates closely with the International Organization for Standardization (ISO) in accordance with conditions determined by agreement between the two organizations.
- 2) The formal decisions or agreements of the IEC on technical matters express, as nearly as possible, an international consensus of opinion on the relevant subjects since each technical committee has representation from all interested National Committees.
- 3) The documents produced have the form of recommendations for international use and are published in the form of standards, technical reports or guides and they are accepted by the National Committees in that sense.
- 4) In order to promote international unification, IEC National Committees undertake to apply IEC International Standards transparently to the maximum extent possible in their national and regional standards. Any divergence between the IEC Standard and the corresponding national or regional standard shall be clearly indicated in the latter.
- 5) The IEC provides no marking procedure to indicate its approval and cannot be rendered responsible for any equipment declared to be in conformity with one of its standards.
- 6) Attention is drawn to the possibility that some of the elements of this International Standard may be the subject of patent rights. The IEC shall not be held responsible for identifying any or all such patent rights.

International Standard IEC 61076-3-101 has been prepared by subcommittee 48B: Connectors, of IEC technical committee 48: Electromechanical components and mechanical structures for electric equipment.

The text of this standard is based on the following documents:

FDIS	Report on voting
48B/531/FDIS	48B/633/RVD

Full information on the voting for the approval of this standard can be found in the report on voting indicated in the above table.

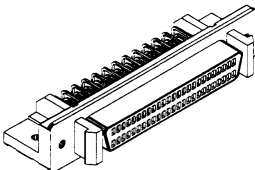
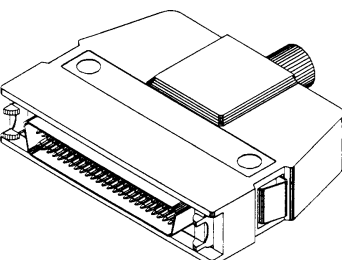
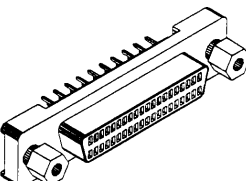
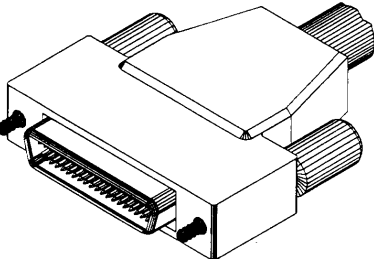
Annexes A, B and C form an integral part of this standard.

The QC number that appears on the front cover of this publication is the specification number in the IEC Quality Assessment System for Electronic Components (IECQ).

The contents of the corrigendum of April 2010 have been included in this copy.

**CONNECTEURS SOUS ASSURANCE DE LA QUALITÉ, POUR UTILISATION
DANS LE CADRE D'APPLICATIONS ANALOGIQUES EN
COURANT CONTINU ET À BASSE FRÉQUENCE ET DANS LE CADRE
D'APPLICATIONS NUMÉRIQUES UTILISANT DES DÉBITS ÉLEVÉS
POUR LE TRANSFERT DES DONNÉES –**

**Partie 3: Connecteurs rectangulaires –
Section 101: Spécification particulière pour une famille de connecteurs
blindés avec boîtiers trapézoïdaux et contacts non démontables
de section rectangulaire au pas de 1,27 mm × 2,54 mm**

<p>CEI SC 48B / CE 48: Connecteurs/Composants électromécaniques et structures mécaniques pour équipements électroniques</p>	<p>QC 480201XX0002</p>
<p>Composants électroniques sous assurance de la qualité Spécification particulière selon la CEI 61076-1</p>	
<div style="display: flex; flex-wrap: wrap;"> <div style="width: 50%; text-align: center;">  <p>Embase coudée à 90° avec contacts femelles et harpons de verrouillage</p> </div> <div style="width: 50%; text-align: center;">  <p>Fiche avec contacts mâles et verrous ressort</p> </div> <div style="width: 50%; text-align: center;">  <p>Embase droite avec contacts femelles et verrouillage femelle à vis</p> </div> <div style="width: 50%; text-align: center;">  <p>Fiche avec contacts mâles et verrouillage mâle à vis</p> </div> </div>	<p>Connecteurs pour cartes imprimées, montage sur panneaux et applications carte à câble.</p> <p>Connecteurs blindés de forme trapézoïdale de 10 à 120 points. Embases et fiches droites et coudées à 90°. Les embases sont montées sur des cartes imprimées. Les fiches sont câblées par l'intermédiaire de contacts autodénudants.</p> <p>Niveau de performance: 1</p> <p>Niveau de qualité: G</p> <p>Combinaison des niveaux de performance et de qualité spécifiée: 1G</p>

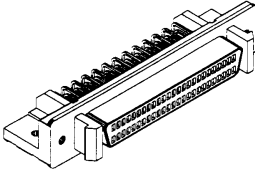
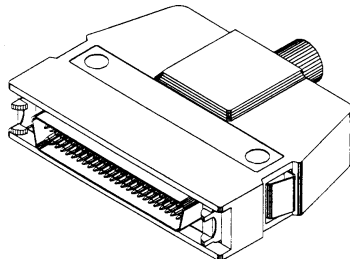
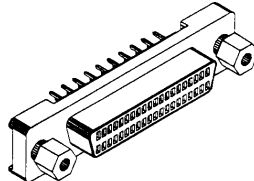
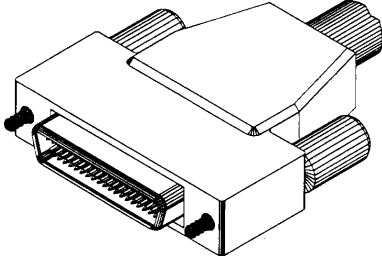
1 Données générales

1.1 Méthode de montage recommandée

Un connecteur complet peut avoir son embase sur une carte imprimée et/ou un panneau de fixation. L'embase peut avoir des contacts mâles ou femelles et peut être soudée ou équipée de sorties à insérer à force sur la carte imprimée.

**CONNECTORS WITH ASSESSED QUALITY, FOR USE IN DC,
LOW-FREQUENCY ANALOGUE AND IN DIGITAL
HIGH-SPEED DATA APPLICATIONS –**

**Part 3: Rectangular connectors –
Section 101: Detail specification for a range of shielded connectors
with trapezoidal shaped shells and non-removable rectangular contacts
on a 1,27 mm × 2,54 mm centre-line**

<p>IEC SC 48B / TC 48: Connectors/Electromechanical components and mechanical structures to electronic equipment.</p>	<p>QC 480201XX0002</p>
<p>Electronic components of assessed quality Detail specification in accordance with IEC 61076-1</p>	
<div style="display: flex; flex-wrap: wrap;"> <div style="width: 50%; text-align: center;">  <p>Right-angle fixed connector with female contacts and latch blocks</p> </div> <div style="width: 50%; text-align: center;">  <p>Free connector with male contacts and latches</p> </div> <div style="width: 50%; text-align: center;">  <p>Straight fixed connector with female contacts and screw locks</p> </div> <div style="width: 50%; text-align: center;">  <p>Free connector with male contacts and jack-screws</p> </div> </div>	<p>Connectors for printed boards, panel mounting, and cable-to-board applications</p> <p>Trapezoidal shaped 10 to 120 pole shielded connector. Straight and right-angle fixed and free connectors. Fixed is mounted on printed boards. Free connector terminated via insulation displacement.</p> <p>Performance level: 1 Assessment level: G Combination of performance and assessment levels: 1G</p>

1 General data

1.1 Recommended method of mounting

A complete connector which can have the fixed connector mounted on a printed board and/or panel-mounted. The fixed connector can have male or female contacts and be soldered or press-in terminated to the printed board.

1.2 Caractéristiques assignées

Tension nominale:	250 V c.a.
Courant nominal:	1 A à 30 °C (température d'échauffement maximale) (50 % des contacts sous tension)
Résistance d'isolement:	1 G Ω minimum
Catégorie climatique:	55/100/21
Épaisseur de carte imprimée:	1,6 mm (0,062 in) 2,4 mm (0,093 in) 3,2 mm (0,125 in)
Pas des contacts:	1,27 mm \times 2,54 mm (0,050 in \times 0,100 in)
Nombre de contacts minimal/maximal:	10 min. à 120 max.

Des informations concernant la disponibilité de ces composants qualifiés selon cette spécification particulière sont données dans la liste des produits qualifiés (QPL).

1.3 Documents de référence

CEI 60050(581):1978, *Vocabulaire Electrotechnique International (VEI) – Chapitre 581: Composants électromécaniques pour équipements électroniques*

CEI 60326-2:1990, *Cartes imprimées – Partie 2: Méthodes d'essai*

CEI 60352-4:1994, *Connexions sans soudure – Partie 4: Connexions autodénudantes non accessibles sans soudure – Règles générales, méthodes d'essai et guide pratique*

CEI 60410:1973, *Plans et règles d'échantillonnage pour les contrôles par attributs*

CEI 60512: *Composants électromécaniques pour équipements électroniques; procédure d'essai de base et méthodes de mesure*

CEI 60512-1:1994, *Composants électromécaniques pour équipements électroniques; procédures d'essai de base et méthodes de mesure – Partie 1: Généralités*

CEI 60512-2:1985, *Composants électromécaniques pour équipements électroniques; procédures d'essai de base et méthodes de mesure – Partie 2: Examen général, essais de continuité électrique et de résistance de contact, essais d'isolement et essais de contrainte diélectrique*

CEI 60512-3:1976, *Composants électromécaniques pour équipements électroniques; procédures d'essai de base et méthodes de mesure – Partie 3: Essais de courant limite*

CEI 60512-4:1976, *Composants électromécaniques pour équipements électroniques; procédures d'essai de base et méthodes de mesure – Partie 4: Essais de contraintes dynamiques*

CEI 60512-5:1992, *Composants électromécaniques pour équipements électroniques; procédures d'essai de base et méthodes de mesure – Partie 5: Essais d'impact (composants libres), essais d'impact sous charge statique (composants fixes), essais d'endurance et essais de surcharge*

CEI 60512-7:1993, *Composants électromécaniques pour équipements électroniques; procédures d'essai de base et méthodes de mesure – Partie 7: Essais de fonctionnement mécanique et essais d'étanchéité*

1.2 Ratings and characteristics

Rated voltage:	250 V a.c.
Current rating:	1 A at 30 °C (maximum temperature rise) (50 % energized)
Insulation resistance:	1 GΩ minimum
Climatic category:	55/100/21
Printed board thickness:	1,6 mm (0,062 in) 2,4 mm (0,093 in) 3,2 mm (0,125 in)
Contact spacing:	1,27 mm × 2,54 mm (0,050 in × 0,100 in)
Minimum/maximum number of contacts:	10 min. to 120 max.

Information on the availability of components qualified according to this detail specification is given in the qualified products list (QPL).

1.3 Reference documents

IEC 60050(581):1978, *International Electrotechnical Vocabulary (IEV) – Chapter 581: Electromechanical components for electronic equipment*

IEC 60326-2:1990, *Printed boards – Part 2: Test methods*

IEC 60352-4:1994, *Solderless connections – Part 4: Solderless non-accessible insulation displacement connections – General requirements, test methods and practical guidance*

IEC 60410:1973, *Sampling plans and procedures for inspection by attributes*

IEC 60512: *Electromechanical components for electronic equipment; basic testing procedures and measuring methods*

IEC 60512-1:1994, *Electromechanical components for electronic equipment; basic testing procedures and measuring methods – Part 1: General*

IEC 60512-2:1985, *Electromechanical components for electronic equipment; basic testing procedures and measuring methods – Part 2: General examination, electrical continuity and contact resistance tests, insulation tests and voltage stress tests*

IEC 60512-3:1976, *Electromechanical components for electronic equipment; basic testing procedures and measuring methods – Part 3: Current-carrying capacity tests*

IEC 60512-4:1976, *Electromechanical components for electronic equipment; basic testing procedures and measuring methods – Part 4: Dynamic stress tests*

IEC 60512-5:1992, *Electromechanical components for electronic equipment; basic testing procedures and measuring methods – Part 5: Impact tests (free components), static load tests (fixed components), endurance tests and overload tests*

IEC 60512-7:1993, *Electromechanical components for electronic equipment; basic testing procedures and measuring methods – Part 7: Mechanical operating tests and sealing tests*

CEI 61076-1:1995, *Connecteurs sous assurance de la qualité, pour utilisation dans le cadre d'applications analogiques en courant continu et à basse fréquence et dans le cadre d'applications numériques utilisant des débits élevés pour le transfert des données – Partie 1: Spécification générique*

ISO 468:1982, *Rugosité de surface – Paramètres, leurs valeurs et les règles générales de la détermination des spécifications*

QC 001001:1986, *Règles fondamentales du Système CEI d'assurance de la qualité des composants électroniques (IECQ)*

QC 001002:1986, *Règles de procédure du Système CEI d'assurance de la qualité des composants électroniques (IECQ)*

IEC 61076-1:1995, *Connectors with assessed quality, for use in d.c. and low frequency analogue applications and in digital high speed data applications – Part 1: Generic specification*

ISO 468:1982, *Surface roughness – Parameters, their values and general rules for specifying requirements*

QC 001001:1986, *Basic Rules of the IEC Quality Assessment System for Electronic Components (IECQ)*

QC 001002:1986, *Rules of Procedure of the IEC Quality Assessment System for Electronic Components (IECQ)*