

**NORME
INTERNATIONALE**

**CEI
IEC**

**INTERNATIONAL
STANDARD**

61076-4-104

QC 480301XX0005

Première édition
First edition
1999-03

**Connecteurs pour applications analogiques
en courant continu et à basse fréquence et pour
applications numériques utilisant des débits élevés
pour le transfert des données –**

Partie 4-104:

**Connecteurs pour cartes imprimées
sous assurance de la qualité –**

**Spécification particulière pour modules de connecteurs
en deux parties, au pas de base de 2,0 mm
avec des connexions au pas multiple de 0,5 mm**

**Connectors for use in d.c., low frequency analogue
and digital high speed data applications –**

Part 4-104:

**Printed board connectors with assessed quality –
Detail specification for two-part modular connectors,
basic grid of 2,0 mm, with terminations
on a multiple grid of 0,5 mm**

© IEC 1999 Droits de reproduction réservés — Copyright - all rights reserved

Aucune partie de cette publication ne peut être reproduite ni
utilisée sous quelque forme que ce soit et par aucun
procédé, électronique ou mécanique, y compris la photo-
copie et les microfilms, sans l'accord écrit de l'éditeur.

No part of this publication may be reproduced or utilized in
any form or by any means, electronic or mechanical,
including photocopying and microfilm, without permission in
writing from the publisher.

International Electrotechnical Commission
Telefax: +41 22 919 0300

3, rue de Varembe Geneva, Switzerland
e-mail: inmail@iec.ch IEC web site <http://www.iec.ch>



Commission Electrotechnique Internationale
International Electrotechnical Commission
Международная Электротехническая Комиссия

CODE PRIX
PRICE CODE **XB**

*Pour prix, voir catalogue en vigueur
For price, see current catalogue*

SOMMAIRE

	Pages
AVANT-PROPOS	10
Articles	
1 Données générales	14
1.1 Méthode recommandée pour le montage	14
1.1.1 Nombre minimal et maximal d'alvéoles pour contact	14
1.2 Caractéristiques et conditions nominales de fonctionnement	14
1.3 Références normatives	16
1.4 Marquage	18
1.5 Désignation de type CEI	18
1.6 Références pour les commandes	20
2 Données techniques	20
2.1 Définitions	20
2.2 Tableau des modèles et des variantes	22
2.3 Renseignements sur l'application	24
2.3.1 Connecteurs complets (paires)	24
2.3.2 Embases	26
2.3.3 Fiches	26
2.3.4 Accessoires	26
2.3.5 Blindage et continuité de masse	28
2.3.6 Types de sorties	28
2.4 Arrangements des contacts	30
3 Renseignements concernant les dimensions	30
3.1 Généralités	30
3.2 Vue isométrique et caractéristiques communes (voir figure 2)	32
3.2.1 Vue isométrique	34
3.2.2 Système de référence	36
3.2.3 Dimensions en hauteur	36
3.2.4 Dimensions en largeur	38
3.2.5 Dimensions en profondeur	42
3.3 Renseignements concernant l'accouplement	44
3.3.1 Direction d'enfichage	44
3.3.2 Déplacement perpendiculaire à la direction d'enfichage	46
3.3.3 Inclinaison	48
3.4 Embases	50
3.4.1 Modules d'embase, dimensions des boîtiers	50
3.4.2 Dimensions des modules d'embase	54
3.4.3 Sorties	60
3.5 Fiches	60
3.5.1 Module de fiche, dimensions des boîtiers	60
3.5.2 Dimensions des modules de fiche	62
3.5.3 Sorties	68

CONTENTS

	Page
FOREWORD	11
Clause	
1 General data	15
1.1 Recommended method of mounting	15
1.1.1 Minimum and maximum number of contact cavities	15
1.2 Ratings and characteristics	15
1.3 Normative references	17
1.4 Marking	19
1.5 IEC type designation	19
1.6 Ordering information	21
2 Technical information	21
2.1 Definitions	21
2.2 Survey of styles and variants	23
2.3 Information on application	25
2.3.1 Complete connectors (pairs)	25
2.3.2 Fixed board connectors	27
2.3.3 Free board connectors	27
2.3.4 Accessories	27
2.3.5 Shielding and grounding	29
2.3.6 Basic types of termination	29
2.4 Contact arrangements	31
3 Dimensional information	31
3.1 General	31
3.2 Isometric view and common features (see figure 2)	33
3.2.1 Isometric view	35
3.2.2 Reference system	37
3.2.3 Height dimensions	37
3.2.4 Width dimensions	39
3.2.5 Depth dimensions	43
3.3 Engagement (mating) information	45
3.3.1 Engaging (mating) direction	45
3.3.2 Permissible displacement perpendicular to the engaging (mating) direction	47
3.3.3 Inclination	49
3.4 Fixed board connectors	51
3.4.1 Fixed board connector module, housing dimensions	51
3.4.2 Fixed board connector module dimensions	55
3.4.3 Terminations	61
3.5 Free board connectors	61
3.5.1 Free board connector module, housing dimensions	61
3.5.2 Free board connector module dimensions	63
3.5.3 Terminations	69

Articles	Pages
3.6 Accessoires	70
3.6.1 Système de codage, modèle YV.....	70
3.6.2 Contacts spéciaux, modèles ZX, ZY et ZZ.....	74
3.7 Renseignements sur le montage des embases	76
3.7.1 Modules d'embase, dimensions des boîtiers et positions des pions de centrage avec sorties à souder	76
3.7.2 Modules d'embase avec contacts signaux et puissance, sorties à souder.....	80
3.7.3 Modules d'embase avec contacts spéciaux, sorties à souder.....	84
3.7.4 Modules d'embase avec contacts signaux et puissance, sorties insérées à force	86
3.8 Renseignements sur le montage des fiches.....	92
3.8.1 Modules de fiche, dimensions des boîtiers et positions des pions de centrage et des tenons de fixation.....	92
3.8.2 Modules de fiche avec des contacts signaux et puissance, sorties à souder.....	96
3.8.3 Modules de fiche avec contacts spéciaux, sorties à souder	100
3.8.4 Modules de fiche, contacts signaux et puissance, sorties insérées à force.....	102
3.9 Calibres	104
3.9.1 Calibres de dimensionnement et calibres de mesure de force de rétention	104
4 Caractéristiques.....	106
4.1 Catégories climatiques.....	106
4.2 Caractéristiques électriques	106
4.2.1 Lignes de fuite et distances dans l'air.....	106
4.2.2 Tension de tenue.....	106
4.2.3 Courant limite admissible.....	108
4.2.4 Résistance de contact initiale.....	108
4.2.5 Résistance d'isolement initiale	108
4.3 Caractéristiques mécaniques	110
4.3.1 Manoeuvres mécaniques	110
4.3.2 Forces d'insertion et d'extraction.....	110
4.3.3 Rétention du contact dans l'isolant.....	110
4.3.4 Charge statique, axiale	110
5 Programme d'essais	112
5.1 Généralités	112
5.1.1 Disposition pour la mesure de la résistance de contact	114
5.1.2 Arrangement relatif à la mesure de contrainte dynamique	114
5.1.3 Disposition pour la charge statique, axiale	114
5.1.4 Câblages des spécimens	116
5.1.5 Arrangement pour la mesure de la tension de tenue.....	116
5.1.6 Arrangement pour l'essai d'inflammabilité	116
5.2 Tableaux des programmes d'essais	118
5.2.1 Programme d'essais de base.....	118
5.2.2 Programme d'essais complet.....	118

Clause	Page
3.6 Accessories	71
3.6.1 Coding system, style YV	71
3.6.2 Special contacts, styles ZX, ZY and ZZ	75
3.7 Mounting information for fixed board connectors	77
3.7.1 Fixed board connector module housing, dimensions and positions of locating pegs, solder termination.....	77
3.7.2 Fixed board connector modules, signal and power contacts, solder termination.....	81
3.7.3 Fixed board connector module, special contacts, solder termination.....	85
3.7.4 Fixed board connector modules, signal and power contacts, press-in termination	87
3.8 Mounting information for free board connectors	93
3.8.1 Free board connector module housing, dimensions and position of location pegs and fixing studs	93
3.8.2 Free board connector modules, signal and power contacts, solder termination.....	97
3.8.3 Free board connector module, special contacts, solder termination	101
3.8.4 Free board connector modules, signal and power contacts, press-in termination	103
3.9 Gauges.....	105
3.9.1 Sizing gauges and retention force gauges.....	105
4 Characteristics	107
4.1 Climatic categories	107
4.2 Electrical.....	107
4.2.1 Creepage and clearance distances	107
4.2.2 Voltage proof.....	107
4.2.3 Current carrying capacity	109
4.2.4 Initial contact resistance	109
4.2.5 Initial insulation resistance.....	109
4.3 Mechanical	111
4.3.1 Mechanical operation.....	111
4.3.2 Insertion and withdrawal forces.....	111
4.3.3 Contact retention in insert.....	111
4.3.4 Static load, axial	111
5 Test schedule	113
5.1 General	113
5.1.1 Arrangement for contact resistance measurement.....	115
5.1.2 Mounting arrangement for dynamic stress tests	115
5.1.3 Arrangement for testing static load, axial	115
5.1.4 Wiring of specimens	117
5.1.5 Arrangement for voltage proof	117
5.1.6 Arrangement for flammability (needle flame) test	117
5.2 Test schedule tables	119
5.2.1 Basic test schedule.....	119
5.2.2 Full test schedule	119

Articles	Pages
6 Procédures d'assurance de la qualité	138
6.1 Essais d'homologation	138
6.1.1 Méthode 1	138
6.1.2 Méthode 2	138
6.2 Contrôle de la conformité de la qualité	140
6.2.1 Essais lot par lot.....	140
6.2.2 Essais périodiques	140
6.3 Livraison différée, nouvelles inspections.....	142
Tableaux	
1 Nombre d'alvéoles de contact	14
2 Modèles et variantes.....	22
3 Types de sorties	28
4 Dispositions des contacts.....	30
5 Niveau des contacts et rangées	30
6 Vue isométrique et caractéristiques communes.....	32
7 Dimensions en hauteur	36
8 Dimensions en largeur, selon les figures 4 et 5	38
9 Dimensions en profondeur	42
10 Longueur de contact par niveau de contact	44
11 Dimensions en largeur des boîtiers d'embase	54
12 Dimensions de la fiche selon la figure 15	60
13 Récapitulatif des contacts spéciaux, diamètre de 4,8 mm.....	74
14 Embase, dimensions de largeur de montage	78
15 Longueurs des sorties à souder	82
16 Longueurs des sorties insérées à force (après montage).....	90
17 Dimensions des trous pour sorties insérées à force.....	90
18 Dimensions des tenons de fixation et des cartes imprimées, après usinage.....	96
19 Dimensions de calibres.....	106
20 Niveaux de performance	106
21 Lignes de fuite et distances dans l'air.....	106
22 Résistance de contact initiale, maximum	108
23 Manoeuvres mécaniques	110
24 Forces d'insertion et d'extraction.....	110
25 Nombre de spécimens d'essais.....	112
26 Groupe d'essais P	118
27 Groupe d'essais AP	120
28 Groupe d'essais BP	126
29 Groupe d'essais CP	130
30 Groupe d'essais DP	132
31 Groupe d'essais EP	134
32 Groupe d'essais FP	136
33 Essais d'homologation, méthode 1	138
34 Essais lot par lot	140
35 Essais périodiques.....	142
36 Nouvelles inspections	142

Clause	Page
6 Quality assessment procedures	139
6.1 Qualification approval testing	139
6.1.1 Method 1	139
6.1.2 Method 2	139
6.2 Quality conformance inspection.....	141
6.2.1 Lot-by-lot tests.....	141
6.2.2 Periodic tests	141
6.3 Delayed delivery, re-inspection.....	143
 Tables	
1 Number of contact cavities.....	15
2 Styles and variants	23
3 Basic types of termination	29
4 Contact loading.....	31
5 Contact level and rows.....	31
6 Isometric view and common features	33
7 Height dimensions	37
8 Width dimensions as in figures 4 and 5	39
9 Depth dimensions	43
10 Contact length per contact level	45
11 Fixed board connector module width dimensions.....	55
12 Free connector dimensions of figure 15.....	61
13 Survey of special contacts, 4,8 mm diameter.....	75
14 Fixed board connector, mounting width dimensions.....	79
15 Solder post lengths	83
16 Press-in post lengths (after assembly)	91
17 Press-in hole dimensions	91
18 Length of fixing studs and board milled-down dimensions.....	97
19 Dimensions of gauges	107
20 Performance levels	107
21 Creepage and clearance distances	107
22 Initial contact resistance, maximum.....	109
23 Mechanical operations	111
24 Insertion and withdrawal forces	111
25 Number of test specimens	113
26 Test group P.....	119
27 Test group AP.....	121
28 Test group BP.....	127
29 Test group CP	131
30 Test group DP	133
31 Test group EP.....	135
32 Test group FP.....	137
33 Qualification approval testing, method 1	139
34 Lot-by-lot tests.....	141
35 Periodic tests.....	143
36 Re-inspection	143

Figures

1	Longueur(s) totale(s) de connecteurs complets	26
2	Vue isométrique.....	34
3	Dimensions en hauteur	36
4	Dimensions en largeur – Boîtier de configuration 1	38
5	Dimensions en largeur – Boîtier de configuration 2.....	40
6	Dimensions en profondeur	42
7	Direction d'enfichage	44
8	Boîtiers de configurations 1 et 2.....	46
9	Inclinaison	48
10	Dimensions des boîtiers d'embase, modèles AD, AE, DD, DE, GD et GE.....	50
11	Dimensions des boîtiers d'embase, modèles BD, BE, ED, EE, HD et HE	52
12	Dimensions du module d'embase signal, modèle AE	56
13	Dimensions du module d'embase puissance, modèle DE.....	58
14	Dimensions du module d'embase spécial, modèle GD	60
15	Dimensions des boîtiers de fiche, modèles PD, PE, RD, RE, TD et TE	62
16	Position du point de contact femelle	64
17	Dimensions du module de fiche signal, modèle PE	64
18	Dimensions du module de fiche puissance, modèle RE	66
19	Dimensions du module de fiche spéciale, modèle TD	68
20	Application d'un système de codage optionnel.....	70
21	Séquence d'accouplement et codage optionnel	70
22	Détails des clefs de codage	72
23	Dimensions des modules d'embase et positions de centrage pour tous les modèles des modules avec sorties à souder	76
24	Perçage recommandé sur la carte imprimée de la version à souder, face composant	78
25	Dimension des modules d'embase avec contacts signaux et puissance, sorties à souder.....	80
26	Perçage recommandé sur la carte imprimée de la version à souder, face composant	82
27	Dimensions des modules d'embase avec contacts spéciaux, sorties à souder	84
28	Perçage recommandé sur la carte imprimée de la version à souder, face composant	84
29	Dimensions des modules d'embase avec contacts signaux et puissance, sorties insérées à force.....	88
30	Perçage recommandé sur la carte imprimée pour les sorties insérées à force, face composant	90
31	Montage de fiche, dimensions des boîtiers et positions des pions de centrage et des tenons de fixation	94
32	Perçage recommandé sur la carte imprimée, face composant	96
33	Montage des modules de fiche avec des contacts signaux et puissance, sorties à souder.....	98
34	Perçage recommandé sur la carte imprimée de la version à souder, face composant	98
35	Montage des modules de fiche avec contacts spéciaux, sorties à souder.....	100
36	Perçage recommandé sur la carte imprimée de la version à souder, face composant	100
37	Montage des modules de fiche, contacts signaux et puissance, sorties insérées à force.....	102
38	Perçage recommandé sur la carte imprimée pour les sorties insérées à force, face composant	104
39	Calibres de dimensionnement et calibres de mesure de force de rétention	104
40	Courant limite admissible	108
41	Disposition pour la mesure de la résistance	114
42	Arrangement aux contraintes dynamiques	114
43	Arrangement pour la mesure de la tension de tenue	116
44	Arrangement pour l'essai d'inflammabilité	116

Figures

1	Overall length(s) of complete connectors	27
2	Isometric view.....	35
3	Height dimensions	37
4	Width dimensions – Housing shape 1.....	39
5	Width dimensions – Housing shape 2.....	41
6	Depth dimensions.....	43
7	Engaging (mating) direction	45
8	Housing shapes 1 and 2.....	47
9	Inclination	49
10	Dimensions of fixed connector module housings, styles AD, AE, DD, DE, GD and GE	51
11	Dimensions of fixed connector module housings, styles BD, BE, ED, EE, HD and HE	53
12	Dimensions of fixed signal connector module, style AE.....	57
13	Dimensions of fixed power module, style DE	59
14	Dimensions of fixed special connector module, style GD	61
15	Dimensions of free board connector module housings, styles PD, PE, RD, RE, TD and TE	63
16	Position of contact point in the female contact area	65
17	Dimensions of free signal connector module, style PE	65
18	Dimensions of free power module, style RE.....	67
19	Dimensions of free special connector module, style TD	69
20	Application of an optional coding system	71
21	Example of contact sequencing versus optional coding	71
22	Optional coding keys.....	73
23	Housing dimensions and positions of locating pegs for all module styles with solder terminations.....	77
24	Recommended printed board layout for solder to board version, component side.....	79
25	Dimensions of fixed connector modules, signal and power contacts with solder termination	81
26	Recommended printed board layout for solder to board version, component side.....	83
27	Dimensions of a fixed board connector module, special contacts, solder termination .	85
28	Recommended printed board layout for solder to board version, component side.....	85
29	Dimensions of fixed board connector module, signal and power contacts, press-in termination	89
30	Recommended printed board layout for press-in termination, component side	91
31	Mounting information of free board connector module housing, dimensions and position of locating pegs and fixing studs.....	95
32	Recommended printed board layout, component side.....	97
33	Mounting for free board connector module, signal and power contacts, solder termination	99
34	Recommended printed board layout for solder to board version, component side.....	99
35	Mounting for free board connector module, special contacts, solder termination	101
36	Recommended printed board layout for solder to board version, component side.....	101
37	Mounting for free board connector module, signal and power contacts, press-in termination	103
38	Recommended printed board layout for press-in termination, component side	105
39	Sizing and retention force gauges	105
40	Current carrying capacity	109
41	Arrangement for contact resistance measurement.....	115
42	Arrangement for dynamic stress test	115
43	Arrangement for voltage proof test	117
44	Arrangement for needle flame flammability test.....	117

COMMISSION ÉLECTROTECHNIQUE INTERNATIONALE

CONNECTEURS POUR APPLICATIONS ANALOGIQUES EN COURANT CONTINU ET À BASSE FRÉQUENCE ET POUR APPLICATIONS NUMÉRIQUES UTILISANT DES DÉBITS ÉLEVÉS POUR LE TRANSFERT DES DONNÉES –

Partie 4-104: Connecteurs pour cartes imprimées sous assurance de la qualité – Spécification particulière pour modules de connecteurs en deux parties, au pas de base de 2,0 mm avec des connexions au pas multiple de 0,5 mm

AVANT-PROPOS

- 1) La CEI (Commission Electrotechnique Internationale) est une organisation mondiale de normalisation composée de l'ensemble des comités électrotechniques nationaux (Comités nationaux de la CEI). La CEI a pour objet de favoriser la coopération internationale pour toutes les questions de normalisation dans les domaines de l'électricité et de l'électronique. A cet effet, la CEI, entre autres activités, publie des Normes internationales. Leur élaboration est confiée à des comités d'études, aux travaux desquels tout Comité national intéressé par le sujet traité peut participer. Les organisations internationales, gouvernementales et non gouvernementales, en liaison avec la CEI, participent également aux travaux. La CEI collabore étroitement avec l'Organisation Internationale de Normalisation (ISO), selon des conditions fixées par accord entre les deux organisations.
- 2) Les décisions ou accords officiels de la CEI concernant les questions techniques représentent, dans la mesure du possible un accord international sur les sujets étudiés, étant donné que les Comités nationaux intéressés sont représentés dans chaque comité d'études.
- 3) Les documents produits se présentent sous la forme de recommandations internationales. Ils sont publiés comme normes, rapports techniques ou guides et agréés comme tels par les Comités nationaux.
- 4) Dans le but d'encourager l'unification internationale, les Comités nationaux de la CEI s'engagent à appliquer de façon transparente, dans toute la mesure possible, les Normes internationales de la CEI dans leurs normes nationales et régionales. Toute divergence entre la norme de la CEI et la norme nationale ou régionale correspondante doit être indiquée en termes clairs dans cette dernière.
- 5) La CEI n'a fixé aucune procédure concernant le marquage comme indication d'approbation et sa responsabilité n'est pas engagée quand un matériel est déclaré conforme à l'une de ses normes.
- 6) L'attention est attirée sur le fait que certains des éléments de la présente Norme internationale peuvent faire l'objet de droits de propriété intellectuelle ou de droits analogues. La CEI ne saurait être tenue pour responsable de ne pas avoir identifié de tels droits de propriété et de ne pas avoir signalé leur existence.

La Norme internationale CEI 61076-4-104 a été établie par le sous-comité 48B: Connecteurs, du comité d'études 48 de la CEI: Composants électromécaniques et structures mécaniques pour équipements électroniques.

Le texte de cette norme est issu des documents suivants:

FDIS	Rapport de vote
48B/745/FDIS	48B/759/RVD

Le rapport de vote indiqué dans le tableau ci-dessus donne toute information sur le vote ayant abouti à l'approbation de cette norme.

Les futures normes de cette série porteront dorénavant le nouveau titre général cité ci-dessus. Le titre des normes existant déjà dans cette série sera mis à jour lors d'une prochaine édition.

Le numéro QC qui figure sur la page de couverture de la présente publication est le numéro de spécification dans le système CEI d'assurance de la qualité des composants électroniques (IECQ).

INTERNATIONAL ELECTROTECHNICAL COMMISSION

**CONNECTORS FOR USE IN DC, LOW FREQUENCY ANALOGUE
AND DIGITAL HIGH SPEED DATA APPLICATIONS –**

**Part 4-104: Printed board connectors with assessed quality –
Detail specification for two-part modular connectors, basic grid of 2,0 mm,
with terminations on a multiple grid of 0,5 mm**

FOREWORD

- 1) The IEC (International Electrotechnical Commission) is a worldwide organization for standardization comprising all national electrotechnical committees (IEC National Committees). The object of the IEC is to promote international co-operation on all questions concerning standardization in the electrical and electronic fields. To this end and in addition to other activities, the IEC publishes International Standards. Their preparation is entrusted to technical committees; any IEC National Committee interested in the subject dealt with may participate in this preparatory work. International, governmental and non-governmental organizations liaising with the IEC also participate in this preparation. The IEC collaborates closely with the International Organization for Standardization (ISO) in accordance with conditions determined by agreement between the two organizations.
- 2) The formal decisions or agreements of the IEC on technical matters express, as nearly as possible, an international consensus of opinion on the relevant subjects since each technical committee has representation from all interested National Committees.
- 3) The documents produced have the form of recommendations for international use and are published in the form of standards, technical reports or guides and they are accepted by the National Committees in that sense.
- 4) In order to promote international unification, IEC National Committees undertake to apply IEC International Standards transparently to the maximum extent possible in their national and regional standards. Any divergence between the IEC Standard and the corresponding national or regional standard shall be clearly indicated in the latter.
- 5) The IEC provides no marking procedure to indicate its approval and cannot be rendered responsible for any equipment declared to be in conformity with one of its standards.
- 6) Attention is drawn to the possibility that some of the elements of this International Standard may be the subject of patent rights. The IEC shall not be held responsible for identifying any or all such patent rights.

International Standard IEC 61076-4-104 has been prepared by subcommittee 48B: Connectors, of IEC technical committee 48: Electromechanical components and mechanical structures for electronic equipment.

The text of this standard is based on the following documents:

FDIS	Report on voting
48B/745/FDIS	48B/759/RVD

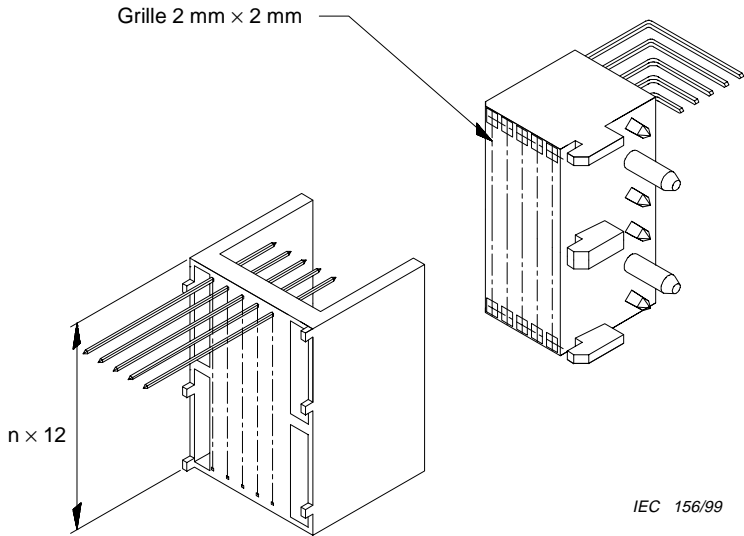
Full information for the approval of this standard can be found in the report on voting indicated in the above table.

Future standards in this series will carry the new general title as cited above. Titles of existing standards in this series will be updated when a new edition is prepared.

The QC number that appears on the front of cover of this publication is the specification number of the IEC Quality Assessment System for Electronic Components (IECQ).

CONNECTEURS POUR APPLICATIONS ANALOGIQUES EN COURANT CONTINU ET À BASSE FRÉQUENCE ET POUR APPLICATIONS NUMÉRIQUES UTILISANT DES DÉBITS ÉLEVÉS POUR LE TRANSFERT DES DONNÉES –

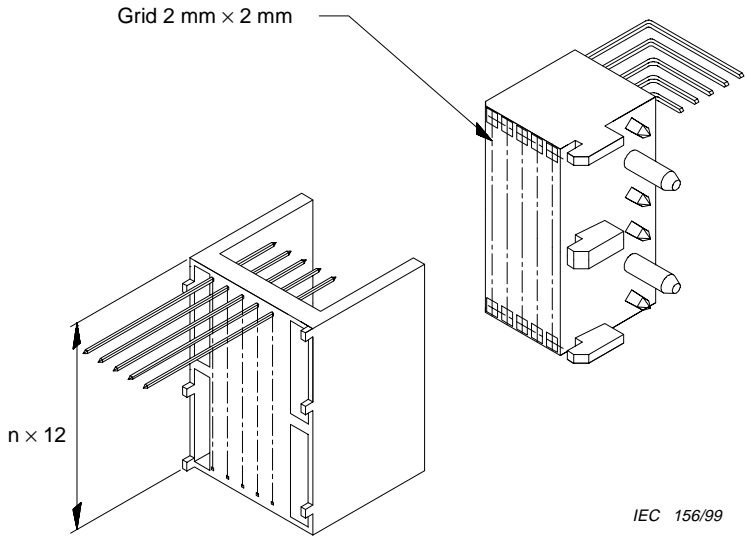
**Partie 4-104: Connecteurs pour cartes imprimées sous assurance de la qualité –
Spécification particulière pour modules de connecteurs en deux parties,
au pas de base de 2,0 mm avec des connexions au pas multiple de 0,5 mm**

<p>CEI SC 48B: CONNECTEURS</p> <p>Spécification disponible auprès de: Bureau Central CEI ou aux adresses indiquées sur la couverture intérieure</p> <p>[Composants électroniques de qualité assurée]</p>	<p>CEI 61076-4-104</p> <p>QC 480301XX0005</p>
<p>SPÉCIFICATION PARTICULIÈRE conforme à la CEI 61076-1:1995.</p>	<p>CEI 61076-4-001</p>
<p>Voir 3.2.1 pour la vue isométrique</p> <p>Voir 3.4, 3.5 and 3.6 pour les dimensions</p> <div style="text-align: center;">  <p>Grille 2 mm × 2 mm</p> <p>$n \times 12$</p> <p>IEC 156/99</p> </div>	<p>Modules de connecteurs en deux parties, pour cartes imprimées et fonds de panier, aux pas de base de 2,0 mm avec des connexions aux pas multiples de 0,5 mm</p> <p>Modules et multimodules de connecteur qui peuvent être montés par juxtaposition, avec une longueur de $n \times 12$ mm et quatre rangées ou plus, avec des clés de codage optionnelles et des contacts spéciaux</p> <p>Niveaux de performance: 1, 2 et 3</p> <p>Niveaux de contrôle: A et G</p> <p>Les combinaisons de niveaux de performance et de niveaux de contrôle:</p> <p>1G, 2A, 2G et 3A</p>

Les informations concernant la disponibilité des composants qualifiés selon cette spécification particulière sont fournies dans la liste des produits qualifiés.

CONNECTORS FOR USE IN DC, LOW FREQUENCY ANALOGUE AND DIGITAL HIGH SPEED DATA APPLICATIONS –

Part 4-104: Printed board connectors with assessed quality – Detail specification for two-part modular connectors, basic grid of 2,0 mm, with terminations on a multiple grid of 0,5 mm

<p>IEC SC 48B: CONNECTORS</p> <p>Specification available from: IEC Central Office or from the addresses shown on the inside cover [Electronic components of assessed quality]</p>	<p>IEC 61076-4-104</p> <p>QC 480301XX0005</p>
<p>DETAIL SPECIFICATION in accordance with IEC 61076-1:1995.</p>	<p>IEC 61076-4-001</p>
<p>See 3.2.1 for isometric view</p> <p>See 3.4, 3.5 and 3.6 for dimensions</p> 	<p>Two-part modular connectors, for printed boards and backplanes, basic grid 2,0 mm, with terminations on a multiple grid of 0,5 mm</p>
	<p>Stackable connector modules and multimodules with $n \times 12$ mm lengths and in four or more row configuration, with optional coding and special contacts</p>
	<p>Performance level(s): 1, 2 and 3 Assessment levels: A and G</p> <p>Combination of performance levels and assessment levels:</p> <p>1G, 2A, 2G and 3A</p>

Information on the availability of components qualified to this detail specification is given in the qualified products list.

1 Données générales

1.1 Méthode recommandée pour le montage

Un connecteur complet consiste en un ou plusieurs modules ou multimodules de connecteur qui sont montés par juxtaposition bout à bout sans perte de contacts.

Les modules de fiche sont montés au bord de la carte imprimée et présentent des contacts femelles avec des sorties à pivots coudés à souder ou à insérer à force.

Les modules d'embase sont montés sur le fond de panier et présentent des contacts mâles avec des sorties droites à souder ou à insérer à force, avec des raccords optionnels à l'arrière du fond de panier.

1.1.1 Nombre minimal et maximal d'alvéoles de contact

Les modules ou multimodules de connecteur présentent quatre rangées ou plus, les alvéoles de contacts de signal peuvent être totalement ou partiellement équipées d'un contact, les alvéoles de contacts de puissance sont toujours totalement équipées.

Les modules de connecteur possédant des alvéoles de contacts spéciaux ont une seule rangée, qui peut être individuellement équipée.

Le nombre possible d'alvéoles par module ou multimodule de connecteur est fourni dans le tableau 1.

Pour la disposition des contacts, voir 2.4.

Table 1 – Nombre d'alvéoles de contact

Description des alvéoles	Nombre de rangées	Nombre d'alvéoles en fonction de la dimensions des modules				
		12 mm	24 mm	48 mm	96 mm	¹⁾
Signaux	4	24	48	96	192	
Signaux	5	30	60	120	240	
Puissance	4	8				
Puissance	5	10				
Spéciales	1	1	2			
A l'étude						

¹⁾ Les modules plus grands (monobloc) sont à l'étude.

1.2 Caractéristiques et conditions nominales de fonctionnement

Tension de service:	500 V eff.
Courant limite à 70 °C:	1 A (tous contacts signaux) 2,75 A (tous contacts de puissance)
Résistance d'isolement:	5×10^3 M Ω min., initiale
Catégories climatiques:	PL1: 55/125/56 PL2: 25/125/21 PL3: 25/085/00
Epaisseur de la carte imprimée:	1,4 mm min.
Pas entre contacts:	2,0 mm, selon un pas de montage et une grille de référence à multiples de 0,5 mm, selon la CEI 60917

1 General data

1.1 Recommended method of mounting

A complete connector consists of one or more connector modules or multimodules which are mounted stackable to each other, without the loss of contact positions.

Free board connector modules are mounted on the edge of the printed board and have female contacts with right-angle solder or press-in terminations.

Fixed connector modules are mounted on the backplane and have male contacts with straight solder or press-in terminations, with optional rear plug-up possibilities.

1.1.1 Minimum and maximum number of contact cavities

The connector modules and multimodules provide four or more rows, cavities for signal contacts that can be fully or partially loaded, cavities with power contacts that are always fully loaded.

The connector modules featuring cavities for special contacts are single-row, which can be individually loaded.

The possible number of contact cavities per connector module and multimodule are given in table 1.

For contact arrangements, see 2.4.

Table 1 – Number of contact cavities

Description of cavities	Number of cavity rows	Number of contact cavities per module size				
		12 mm	24 mm	48 mm	96 mm	1)
signal	4	24	48	96	192	
signal	5	30	60	120	240	
power	4	8				
power	5	10				
special	1	1	2			
under preparation						

¹⁾ Larger (monobloc) module sizes are under consideration.

1.2 Ratings and characteristics

Rated voltage: 500 V r.m.s

Current rating at 70 °C: 1 A (all signal contacts)
2,75 A (all power contacts)

Insulation resistance: 5×10^3 M Ω min., initial

Climatic categories: PL1: 55/125/56
PL2: 25/125/21
PL3: 25/085/00

Printed board thickness: 1,4 mm min.

Contact spacing: 2,0 mm, based upon a multiple mounting and reference grid of 0,5 mm, according to IEC 60917

1.3 Références normatives

Les documents normatifs suivants contiennent des dispositions qui, par suite de la référence qui y est faite, constituent des dispositions valables pour la présente partie de la CEI 61076. Au moment de la publication, les éditions indiquées étaient en vigueur. Tout document normatif est sujet à révision et les parties prenantes aux accords fondés sur la présente partie de la CEI 61076 sont invitées à rechercher la possibilité d'appliquer les éditions les plus récentes des documents normatifs indiqués ci-après. Les membres de la CEI et de l'ISO possèdent les registres des Normes internationales en vigueur.

CEI 60068-1:1988, *Essais d'environnement – Partie 1: Généralités et guide*

CEI 60352-5:1995, *Connexions sans soudure – Partie 5: Connexions insérées à force sans soudure – Règles générales, méthodes d'essai et guide pratique*

CEI 60410:1973, *Plan et règles d'échantillonnage pour les contrôles par attributs*

CEI 60512-2:1985, *Composants électromécaniques pour équipements électroniques – Procédures d'essai de base et méthodes de mesure – Partie 2: Examen général, essais de continuité électrique et de résistance de contact, essais d'isolement et essais de contrainte diélectrique*

CEI 60512-3:1976, *Composants électromécaniques pour équipements électroniques – Procédures d'essai de base et méthodes de mesure – Partie 3: Essais de courant limite*

CEI 60512-4:1976, *Composants électromécaniques pour équipements électroniques – Procédures d'essai de base et méthodes de mesure – Partie 4: Essais de contraintes dynamiques*

CEI 60512-5:1992, *Composants électromécaniques pour équipements électroniques – Procédures d'essai de base et méthodes de mesure – Partie 5: Essais d'impact (composants libres), essais d'impact sous charge statique (composants fixes), essais d'endurance et essais de surcharge*

CEI 60512-6:1984, *Composants électromécaniques pour équipements électroniques – Procédures d'essai de base et méthodes de mesure – Partie 6: Essais climatiques et essais de soudure*

CEI 60512-7:1993, *Composants électromécaniques pour équipements électroniques – Procédures d'essai de base et méthodes de mesure – Partie 7: Essais de fonctionnement mécanique et essais d'étanchéité*

CEI 60512-8:1993, *Composants électromécaniques pour équipements électroniques – Procédures d'essai de base et méthodes de mesure – Partie 8: Essais mécaniques des connecteurs, des contacts et des sorties*

CEI 60512-9:1992, *Composants électromécaniques pour équipements électroniques – Procédures d'essai de base et méthodes de mesure – Partie 9: Essais divers*

CEI 60603-1:1991, *Connecteurs pour fréquences inférieures à 3 MHz pour utilisation avec cartes imprimées – Partie 1: Spécification générique – Prescriptions générales et guide de rédaction des spécifications particulières, avec assurance de la qualité*

Amendement 1:1992

CEI 60917:1988, *Ordre modulaire pour le développement des structures mécaniques pour les infrastructures électroniques*

CEI 60917-2-2:1994, *Ordre modulaire pour le développement des structures mécaniques pour les infrastructures électroniques – Partie 2: Spécification intermédiaire – Dimensions de coordination pour les interfaces des infrastructures au pas de 25 mm – Section 2: Spécification particulière – Dimensions pour bacs, châssis, fonds de panier, faces avant et unités enfichables*

1.3 Normative references

The following normative documents contain provisions which, through reference in this text, constitute provisions of this part of IEC 61076. At the time of publication, the editions indicated were valid. All normative documents are subject to revision, and parties to agreements based on this part of IEC 61076 are encouraged to investigate the possibility of applying the most recent editions of the normative documents indicated below. Members of IEC and ISO maintain registers of currently valid International Standards.

IEC 60068-1:1988, *Environmental testing – Part 1: General and guidance*

IEC 60352-5:1995, *Solderless connections – Part 5: Solderless press-in connections. General requirements, test methods and practical guidance*

IEC 60410:1973, *Sampling plans and procedures for inspection by attributes*

IEC 60512-2:1985, *Electromechanical components for electronic equipment – Basic testing procedures and measuring methods – Part 2: General examination, electrical continuity and contact resistance tests, insulation tests and voltage stress tests*

IEC 60512-3:1976, *Electromechanical components for electronic equipment – Basic testing procedures and measuring methods – Part 3: Current carrying capacity tests*

IEC 60512-4:1976, *Electromechanical components for electronic equipment – Basic testing procedures and measuring methods – Part 4: Dynamic stress tests*

IEC 60512-5:1992, *Electromechanical components for electronic equipment – Basic testing procedures and measuring methods – Part 5: Impact tests (free components), static load tests (fixed components), endurance tests and overload tests*

IEC 60512-6:1984, *Electromechanical components for electronic equipment – Basic testing procedures and measuring methods – Part 6: Climatic tests and soldering tests*

IEC 60512-7:1993, *Electromechanical components for electronic equipment – Basic testing procedures and measuring methods – Part 7: Mechanical operating tests and sealing tests*

IEC 60512-8:1993, *Electromechanical components for electronic equipment – Basic testing procedures and measuring methods – Part 8: Connector tests (mechanical) and mechanical tests on contacts and terminations*

IEC 60512-9:1992, *Electromechanical components for electronic equipment – Basic testing procedures and measuring methods – Part 9: Miscellaneous tests*

IEC 60603-1:1991, *Connectors for frequencies below 3 MHz for use with printed boards – Part 1: Generic specification - General requirements and guide for the preparation of detail specifications, with assessed quality*

Amendment 1:1992

IEC 60917:1988, *Modular order for the development of mechanical structures for electronic equipment practices*

IEC 60917-2-2:1994, *Modular order for the development of mechanical structures for electronic equipment practices – Part 2: Sectional specification – Interface coordination dimensions for the 25 mm equipment practice – Section 2: Detail specification – Dimensions for subracks, chassis, backplanes, front panels and plug-in units*

CEI 61076-1:1995, *Connecteurs sous assurance de la qualité, pour utilisation dans le cadre d'applications analogiques en courant continu et à basse fréquence et dans le cadre d'applications numériques utilisant des débits élevés pour le transfert des données – Partie 1: Spécification générique*

CEI 61076-4:1995, *Connecteurs sous assurance de la qualité, pour utilisation dans le cadre d'applications analogiques en courant continu et à basse fréquence et dans le cadre d'applications numériques utilisant des débits élevés pour le transfert des données – Partie 4: Spécification intermédiaire – Connecteurs pour cartes imprimées*

CEI 61076-4-001:1996, *Connecteurs sous assurance de la qualité, pour utilisation dans le cadre d'applications analogiques en courant continu et à basse fréquence et dans le cadre d'applications numériques utilisant des débits élevés pour le transfert des données – Partie 4: Connecteurs pour cartes imprimées – Section 001: Spécification particulière cadre*

ISO 468:1982, *Rugosité de surface – Paramètres, leurs valeurs et les règles générales de la détermination des spécifications*

IEC 61076-1:1995, *Connectors with assessed quality, for use in d.c., low-frequency analogue and in digital high speed data applications – Part 1: Generic specification*

IEC 61076-4:1995, *Connectors with assessed quality, for use in d.c., low-frequency analogue and in digital high speed data applications – Part 4: Sectional specification – Printed board connectors*

IEC 61076-4-001:1996, *Connectors with assessed quality, for use in d.c., low-frequency analogue and in digital high speed data applications – Part 4: Printed board connectors – Section 001: Blank detail specification*

ISO 468:1982, *Surface roughness – Parameters, their values and general rules for specifying requirements*