

**NORME
INTERNATIONALE
INTERNATIONAL
STANDARD**

**CEI
IEC**

61076-4-110

QC 480301XX0011

Première édition
First edition
2001-12

Connecteurs pour équipements électroniques –

Partie 4-110:

**Connecteurs pour cartes imprimées
sous assurance de la qualité –
Spécification particulière pour connecteur
de câble pour carte et fond de panier,
pas de base 2 mm incluant un blindage complet
et la fonction verrouillage**

Connectors for electronic equipment –

Part 4-110:

**Printed board connectors with assessed quality –
Detail specification for latched cable connector
system having a basic grid of 2,0 mm including
full shielding and latching function**

© IEC 2001 Droits de reproduction réservés — Copyright - all rights reserved

Aucune partie de cette publication ne peut être reproduite ni utilisée sous quelque forme que ce soit et par aucun procédé, électronique ou mécanique, y compris la photocopie et les microfilms, sans l'accord écrit de l'éditeur.

No part of this publication may be reproduced or utilized in any form or by any means, electronic or mechanical, including photocopying and microfilm, without permission in writing from the publisher.

International Electrotechnical Commission
Telefax: +41 22 919 0300

3, rue de Varembe Geneva, Switzerland
e-mail: inmail@iec.ch IEC web site <http://www.iec.ch>



Commission Electrotechnique Internationale
International Electrotechnical Commission
Международная Электротехническая Комиссия

CODE PRIX
PRICE CODE **XA**

*Pour prix, voir catalogue en vigueur
For price, see current catalogue*

SOMMAIRE

AVANT-PROPOS.....	10
1 Données générales.....	16
1.1 Méthode recommandée pour le montage.....	16
1.1.1 Nombre de contacts signaux et d'alvéoles pour contacts.....	20
1.2 Caractéristiques et conditions nominales de fonctionnement.....	20
1.3 Références normatives.....	20
1.4 Marquage.....	24
1.5 Désignation de type CEI.....	24
1.6 Référence pour les commandes.....	26
2 Données techniques.....	28
2.1 Définitions.....	28
2.2 Tableau des modèles et des variantes.....	30
2.2.1 Modèles de connecteurs.....	30
2.2.2 Tableau des variantes de sortie.....	32
2.2.3 Tableau des diamètres de câbles.....	32
2.3 Renseignements sur l'application.....	32
2.3.1 Connecteurs complets (paires).....	32
2.3.2 Embases.....	34
2.3.3 Fiches.....	36
2.3.4 Blindage et continuité de masse.....	36
3 Renseignements concernant les dimensions.....	36
3.1 Généralités.....	36
3.2 Vue isométrique et caractéristiques communes.....	38
3.2.1 Caractéristiques communes.....	38
3.2.2 Système de référence.....	40
3.2.3 Dimensions en hauteur.....	42
3.2.4 Dimensions en largeur.....	42
3.2.5 Dimensions en profondeur.....	44
3.3 Renseignements concernant l'accouplement.....	44
3.3.1 Direction de l'accouplement plage de contact.....	44
3.3.2 Ecart perpendiculaire à la direction d'accouplement.....	44
3.3.3 Inclinaison.....	46
3.4 Embases.....	48
3.4.1 Dimensions communes.....	48
3.4.2 Dimensions des contacts signaux.....	56
3.4.3 Sortie des contacts signaux.....	56
3.5 Fiche.....	58
3.5.1 Dimensions de la fiche.....	58
3.5.2 Sorties.....	64
3.6 Accessoires.....	66
3.6.1 Dispositifs de verrouillage.....	66
3.7 Renseignements pour le montage des embases.....	70
3.7.1 Version picots droits.....	70
3.7.2 Version picots coudés.....	70
3.8 Calibres.....	72
3.8.1 Calibre pour la partie accouplement du blindage (embase).....	72
3.8.2 Calibre de vérification de la charge statique.....	74

CONTENTS

FOREWORD.....	11
1 General data	17
1.1 Recommended method of mounting.....	17
1.1.1 Number of signal contacts and contact cavities.....	21
1.2 Ratings and characteristics	21
1.3 Normative references	21
1.4 Marking	25
1.5 IEC type designation	25
1.6 Ordering information.....	27
2 Technical information	29
2.1 Definitions	29
2.2 Surveys of styles and variants	31
2.2.1 Styles of connectors	31
2.2.2 Survey of termination variants	33
2.2.3 Survey of cable diameters	33
2.3 Information on application	33
2.3.1 Complete connectors (pairs).....	33
2.3.2 Fixed board connectors	35
2.3.3 Free cable connectors	37
2.3.4 Shielding and grounding.....	37
3 Dimensional information	37
3.1 General.....	37
3.2 Isometric view and common features.....	39
3.2.1 Common features	39
3.2.2 Reference system.....	41
3.2.3 Height dimensions	43
3.2.4 Width dimensions	43
3.2.5 Depth dimensions.....	45
3.3 Mating information.....	45
3.3.1 Engaging direction contacts range.....	45
3.3.2 Perpendicular to engaging direction.....	45
3.3.3 Inclination.....	47
3.4 Fixed board connectors	49
3.4.1 Common dimensions	49
3.4.2 Dimensions of signal contacts	57
3.4.3 Termination of signal contacts	57
3.5 Free cable connectors	59
3.5.1 Dimensions of the free connectors.....	59
3.5.2 Terminations	65
3.6 Accessories.....	67
3.6.1 Latching devices.....	67
3.7 Mounting information for fixed board connectors	71
3.7.1 Straight version	71
3.7.2 Right-angle version.....	71
3.8 Gauges	73
3.8.1 Gauge for mating part of shielding (fixed connector).....	73
3.8.2 Test gauge for static load	75

4	Caractéristiques	76
4.1	Catégories climatiques	76
4.2	Electriques	76
4.2.1	Lignes de fuites et distances dans l'air	76
4.2.2	Tension de tenue	76
4.2.3	Courant limite admissible	76
4.2.4	Résistance de contact initiale	78
4.2.5	Résistance d'isolement initiale	78
4.3	Mécaniques	78
4.3.1	Fonctionnement mécanique	78
4.3.2	Forces d'accouplement et de désaccouplement	78
4.3.3	Rétention du contact dans l'isolant	80
4.3.4	Charge statique transversale	80
4.3.5	Force de rétention du calibre	80
4.3.6	Vibrations (sinusoïdales)	82
4.3.7	Chocs	82
4.3.8	Méthode de polarisation	82
4.3.9	Rétention (axiale) du système de verrouillage – Efficacité des dispositifs d'accouplement	84
4.3.10	Résistance du serre-câble à la rotation du câble	84
4.3.11	Robustesse du serre-câble à la flexion du câble	84
4.3.12	Résistance du serre-câble à la traction sur le câble	84
4.3.13	Résistance du serre-câble à la torsion sur le câble	84
4.3.14	Force de maintien du ressort du contact de blindage	84
4.4	Compatibilité électromagnétique (CEM)	86
4.4.1	Efficacité du blindage	86
5	Programme d'essai	86
5.1	Généralités	86
5.1.1	Montage pour la mesure de résistance de contact	88
5.1.2	Montage pour les essais de contraintes dynamiques	88
5.1.3	Montage pour l'essai de charge statique, transversale	90
5.1.4	Montage pour la tension de tenue et la tension de polarisation	90
5.1.5	Montage pour l'essai d'efficacité du blindage	90
5.2	Tableaux des programmes d'essais	92
5.2.1	Programme d'essais de base	92
5.2.2	Programme d'essais complets	92
6	Procédures d'assurance de la qualité	106
6.1	Essais d'homologation	106
6.1.1	Méthode 1	106
6.1.2	Méthode 2	106
6.2	Contrôle de conformité de la qualité	106
6.2.1	Essais lot par lot	106
6.2.2	Essais périodiques	108
6.3	Livraisons différées, nouvelles inspections	110

4	Characteristics	77
4.1	Climatic category.....	77
4.2	Electrical	77
4.2.1	Creepage and clearance distances	77
4.2.2	Voltage proof.....	77
4.2.3	Current carrying capacity.....	77
4.2.4	Initial contact resistance	79
4.2.5	Initial insulation resistance	79
4.3	Mechanical.....	79
4.3.1	Mechanical operation.....	79
4.3.2	Engaging and separating forces	79
4.3.3	Contact retention in insert.....	81
4.3.4	Static load, transverse	81
4.3.5	Gauge retention force	81
4.3.6	Vibration (sinusoidal).....	83
4.3.7	Shock	83
4.3.8	Polarizing method.....	83
4.3.9	Latch retention in housing (axial) – Effectiveness of coupling devices	85
4.3.10	Cable clamp resistance to cable rotation	85
4.3.11	Cable clamp robustness	85
4.3.12	Cable clamp resistance to cable pulling	85
4.3.13	Cable clamp resistance to cable torsion.....	85
4.3.14	Shielding contact spring holding force	85
4.4	Electromagnetic compatibility (EMC)	87
4.4.1	Shielding effectiveness of connectors	87
5	Test schedule	87
5.1	General	87
5.1.1	Arrangement for contact resistance measurement	89
5.1.2	Arrangement for dynamic stress tests	89
5.1.3	Arrangements for testing static load, transverse	91
5.1.4	Arrangement for voltage proof and polarization voltage	91
5.1.5	Arrangement for shielding effectiveness test.....	91
5.2	Test schedule tables	93
5.2.1	Basic test schedule.....	93
5.2.2	Full test schedule	93
6	Quality assessment procedures	107
6.1	Qualification approval testing	107
6.1.1	Method 1	107
6.1.2	Method 2	107
6.2	Quality conformance inspection.....	107
6.2.1	Lot-by-lot tests	107
6.2.2	Periodic tests.....	109
6.3	Delayed delivery, re-inspection.....	111

Figure 1 – Méthode recommandée pour le montage.....	18
Figure 2 – Récapitulatif des modèles de fiches	30
Figure 3 – Récapitulatif des modèles d’embases.....	30
Figure 4 – Désignation des contacts pour différentes applications	34
Figure 5 – Dimensions de coordination de l’embase à picots coudés	38
Figure 6 – Dimensions de coordination de l’embase à picots droits.....	40
Figure 7 – Dimensions en hauteur	42
Figure 8 – Dimensions en largeur	42
Figure 9 – Dimensions en profondeur	44
Figure 10 – Plage de contact	44
Figure 11 – Défaut d’alignement permis en largeur et en hauteur.....	46
Figure 12 – Inclinaison permise par rapport aux axes transversaux et longitudinaux.....	46
Figure 13 – Dimensions communes des embases.....	48
Figure 14 – Dimensions particulières aux embases à picots coudés	50
Figure 15 – Variantes	52
Figure 16 – Dimensions de la fiche (5 × 2) contacts	58
Figure 17 – Dimensions de la fiche (5 × 4) contacts	60
Figure 18 – Dimensions de la fiche (5 × 6) contacts	62
Figure 19 – Sorties de la fiche	64
Figure 20 – Caractéristiques des loquets de verrouillage	66
Figure 21 – Version picots droits.....	70
Figure 22 – Version picots coudés	70
Figure 23 – Calibre de forçage pour la partie accouplement du blindage.....	72
Figure 24 – Calibre de vérification de la charge statique	74
Figure 25 – Courant limite admissible	76
Figure 26 – Points de connexion pour la mesure de résistance de contact.....	88
Figure 27 – Dispositif pour les essais de contraintes dynamiques	88
Figure 28 – Dispositif pour l’essai de charge statique transversale	90
Figure 29 – Câblage pour l’essai de tension de tenue et de polarisation	90
Figure 30 – Montage pour l’essai d’efficacité du blindage	90
Tableau 1 – Nombre de contacts et d’alvéoles de contacts pour fiches	20
Tableau 2 – Nombre de contacts et d’alvéoles de contacts pour embases	20
Tableau 3 – Variantes des connexions de blindage.....	30
Tableau 4 – Variantes de sortie	32
Tableau 5 – Dimensions des fils	32
Tableau 6 – Diamètres des câbles	32
Tableau 7 – Dimensions de coordination et caractéristiques communes de l’embase à picots coudés.....	38
Tableau 8 – Dimensions de coordination et caractéristiques communes de l’embase à sorties droites	40
Tableau 9 – Dimensions en hauteur.....	42

Figure 1 – Recommended installation	19
Figure 2 – Survey of free cable connector styles	31
Figure 3 – Survey of fixed connectors styles	31
Figure 4 – Contact designation for different applications	35
Figure 5 – Co-ordination dimensions of the right-angle fixed board connector	39
Figure 6 – Co-ordination dimensions of the straight fixed board connector	41
Figure 7 – Height dimensions	43
Figure 8 – Width dimensions	43
Figure 9 – Depth dimensions	45
Figure 10 – Contact range	45
Figure 11 – Permitted misalignment in transverse and longitudinal axis	47
Figure 12 – Permitted inclination from transverse and longitudinal axis	47
Figure 13 – Common dimensions of the fixed board connectors	49
Figure 14 – Specific dimensions of right-angle fixed board connectors	51
Figure 15 – Variants	53
Figure 16 – Dimensions of the free connector (5 × 2) contacts	59
Figure 17 – Dimensions of the free connector (5 × 4) contacts	61
Figure 18 – Dimensions of the free connector (5 × 6) contacts	63
Figure 19 – Free connector terminations	65
Figure 20 – Latch features	67
Figure 21 – Mounting information for the fixed board straight version	71
Figure 22 – Mounting information for the fixed board right angle version	71
Figure 23 – Sizing gauge for mating part of fixed connector shielding	73
Figure 24 – Test gauge for static load	75
Figure 25 – Current carrying capacity	77
Figure 26 – Points of connection for contact resistance measurement	89
Figure 27 – Fixture for dynamic stress tests	89
Figure 28 – Arrangement for static load, transverse test	91
Figure 29 – Wiring arrangement for voltage proof and polarization voltage	91
Figure 30 – Arrangement for shielding effectiveness test	91
Table 1 – Number of contacts and contact cavities for free cable connectors	21
Table 2 – Number of contacts and contact cavities for fixed board connectors	21
Table 3 – Shielding connection variants	31
Table 4 – Termination variants	33
Table 5 – Wire size	33
Table 6 – Cable diameters	33
Table 7 – Co-ordination dimensions and common features of the right-angle fixed connector	39
Table 8 – Co-ordination dimensions and common features of the straight fixed board connector	41
Table 9 – Height dimensions	43

Tableau 10 – Longueur d'accouplement.....	44
Tableau 11 – Dimensions de montage	70
Tableau 12 – Niveaux de performance.....	76
Tableau 13 – Résistance d'isolement.....	78
Tableau 14 – Nombre de manœuvres mécaniques.....	78
Tableau 15 – Forces d'accouplement et de désaccouplement.....	80
Tableau 16 – Force de rétention de contact dans l'isolant pour différentes sorties	80
Tableau 17 – Vibrations	82
Tableau 18 – Chocs.....	82
Tableau 19 – Rétention du verrouillage.....	84
Tableau 20 – Nombre de spécimens pour l'inspection et la séquence d'essais	86
Tableau 21 – Groupe d'essais P	92
Tableau 22 – Groupe d'essais AP	94
Tableau 23 – Groupe d'essais BP	98
Tableau 24 – Groupe d'essais CP	100
Tableau 25 – Groupe d'essais DP	100
Tableau 26 – Groupe d'essais EP	102
Tableau 27 – Groupe d'essais FP	104
Tableau 28 – Groupe d'essais HP.....	104
Tableau 29 – Essais d'homologation, méthode 1	106
Tableau 30 – Essais lot par lot.....	108
Tableau 31 – Essais périodiques, nombre de spécimens et de défectueux admissibles	110
Tableau 32 – Nouvelles inspections de livraisons différées.....	110

Table 10 – Mating length	45
Table 11 – Mounting information	71
Table 12 – Performance levels	77
Table 13 – Insulation resistance	79
Table 14 – Number of mechanical operations	79
Table 15 – Engaging and separating forces	81
Table 16 – Contact retention force in insert for different types of terminations	81
Table 17 – Vibration.....	83
Table 18 – Shock.....	83
Table 19 – Latch retention	85
Table 20 – Number of specimens for inspection and test sequence	87
Table 21 – Test group P	93
Table 22 – Test group AP	95
Table 23 – Test group BP	99
Table 24 – Test group CP	101
Table 25 – Test group DP	101
Table 26 – Test group EP	103
Table 27 – Test group FP	105
Table 28 – Test group HP	105
Table 29 – Qualification approval testing, method 1	107
Table 30 – Lot-by-lot tests	109
Table 31 – Periodic tests, number of specimens and permitted defectives	111
Table 32 – Re-inspection of delayed delivery	111

COMMISSION ÉLECTROTECHNIQUE INTERNATIONALE

CONNECTEURS POUR ÉQUIPEMENTS ÉLECTRONIQUES –

Partie 4-110: Connecteurs pour cartes imprimées sous assurance de la qualité – Spécification particulière pour connecteur de câble pour carte et fond de panier, pas de base 2 mm incluant un blindage complet et la fonction verrouillage

AVANT-PROPOS

- 1) La CEI (Commission Électrotechnique Internationale) est une organisation mondiale de normalisation composée de l'ensemble des comités électrotechniques nationaux (Comités nationaux de la CEI). La CEI a pour objet de favoriser la coopération internationale pour toutes les questions de normalisation dans les domaines de l'électricité et de l'électronique. A cet effet, la CEI, entre autres activités, publie des Normes internationales. Leur élaboration est confiée à des comités d'études, aux travaux desquels tout Comité national intéressé par le sujet traité peut participer. Les organisations internationales, gouvernementales et non gouvernementales, en liaison avec la CEI, participent également aux travaux. La CEI collabore étroitement avec l'Organisation Internationale de Normalisation (ISO), selon des conditions fixées par accord entre les deux organisations.
- 2) Les décisions ou accords officiels de la CEI concernant les questions techniques représentent, dans la mesure du possible, un accord international sur les sujets étudiés, étant donné que les Comités nationaux intéressés sont représentés dans chaque comité d'études.
- 3) Les documents produits se présentent sous la forme de recommandations internationales. Ils sont publiés comme normes, spécifications techniques, rapports techniques ou guides et agréés comme tels par les Comités nationaux.
- 4) Dans le but d'encourager l'unification internationale, les Comités nationaux de la CEI s'engagent à appliquer de façon transparente, dans toute la mesure possible, les Normes internationales de la CEI dans leurs normes nationales et régionales. Toute divergence entre la norme de la CEI et la norme nationale ou régionale correspondante doit être indiquée en termes clairs dans cette dernière.
- 5) La CEI n'a fixé aucune procédure concernant le marquage comme indication d'approbation et sa responsabilité n'est pas engagée quand un matériel est déclaré conforme à l'une de ses normes.
- 6) L'attention est attirée sur le fait que certains des éléments de la présente Norme internationale peuvent faire l'objet de droits de propriété intellectuelle ou de droits analogues. La CEI ne saurait être tenue pour responsable de ne pas avoir identifié de tels droits de propriété et de ne pas avoir signalé leur existence.

La Norme internationale CEI 61076-4-110 a été établie par le sous-comité 48B: Connecteurs, du comité d'études 48 de la CEI: Composants électromécaniques et structures mécaniques pour équipements électroniques.

Le texte de cette norme est issu des documents suivants:

FDIS	Rapport de vote
48B/1113/FDIS	48B/1127/RVD

Le rapport de vote indiqué dans le tableau ci-dessus donne toute information sur le vote ayant abouti à l'approbation de cette norme.

Les futures normes de cette série porteront dorénavant le nouveau titre général cité ci-dessus. Le titre des normes existant déjà dans cette série sera mis à jour lors d'une prochaine édition.

Le numéro QC qui figure sur la page de couverture de la présente publication est le numéro de spécification dans le système CEI d'assurance de la qualité des composants électroniques (IECQ).

INTERNATIONAL ELECTROTECHNICAL COMMISSION

CONNECTORS FOR ELECTRONIC EQUIPMENT –

**Part 4-110: Printed board connectors with assessed quality –
Detail specification for latched cable connector system
having a basic grid of 2,0 mm including full shielding
and latching function**

FOREWORD

- 1) The IEC (International Electrotechnical Commission) is a worldwide organization for standardization comprising all national electrotechnical committees (IEC National Committees). The object of the IEC is to promote international co-operation on all questions concerning standardization in the electrical and electronic fields. To this end and in addition to other activities, the IEC publishes International Standards. Their preparation is entrusted to technical committees; any IEC National Committee interested in the subject dealt with may participate in this preparatory work. International, governmental and non-governmental organizations liaising with the IEC also participate in this preparation. The IEC collaborates closely with the International Organization for Standardization (ISO) in accordance with conditions determined by agreement between the two organizations.
- 2) The formal decisions or agreements of the IEC on technical matters express, as nearly as possible, an international consensus of opinion on the relevant subjects since each technical committee has representation from all interested National Committees.
- 3) The documents produced have the form of recommendations for international use and are published in the form of standards, technical specifications, technical reports or guides and they are accepted by the National Committees in that sense.
- 4) In order to promote international unification, IEC National Committees undertake to apply IEC International Standards transparently to the maximum extent possible in their national and regional standards. Any divergence between the IEC Standard and the corresponding national or regional standard shall be clearly indicated in the latter.
- 5) The IEC provides no marking procedure to indicate its approval and cannot be rendered responsible for any equipment declared to be in conformity with one of its standards.
- 6) Attention is drawn to the possibility that some of the elements of this International Standard may be the subject of patent rights. The IEC shall not be held responsible for identifying any or all such patent rights.

International Standard IEC 61076-4-110 has been prepared by subcommittee 48B: Connectors, of IEC technical committee 48: Electromechanical components and mechanical structures for electronic equipment.

The text of this standard is based on the following documents:

FDIS	Report on voting
48B/1113/FDIS	48B/1127/RVD

Full information on the voting for the approval of this standard can be found in the report on voting indicated in the above table.

Future standards in this series will carry the new general title as cited above. Titles of existing standards in this series will be updated when a new edition is prepared.

The QC number that appears on the front cover of this publication is the specification number in the IEC Quality Assessment System for Electronic Components (IECQ).

Cette publication a été rédigée selon les Directives ISO/CEI, Partie 3.

Le comité a décidé que le contenu de cette publication ne sera pas modifié avant 2004. A cette date, la publication sera

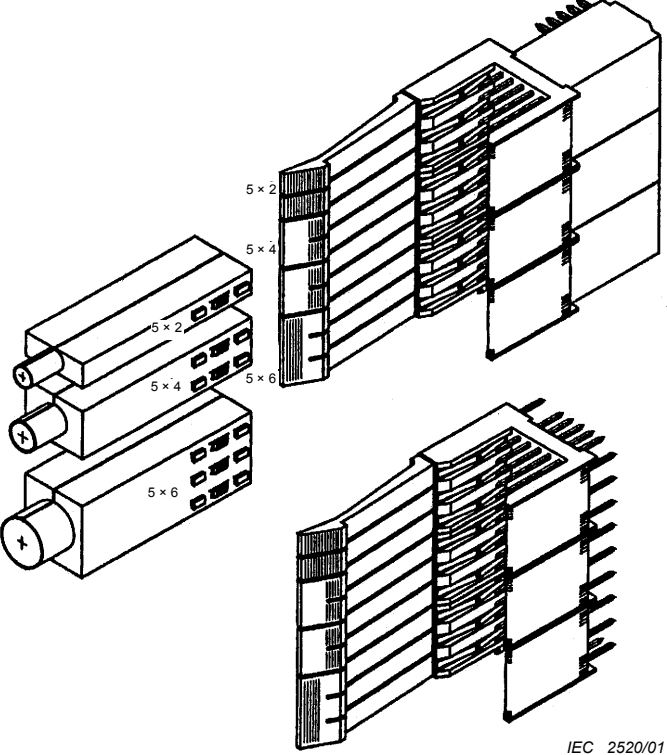
- reconduite;
- supprimée;
- remplacée par une édition révisée, ou
- amendée.

This publication has been drafted in accordance with the ISO/IEC Directives, Part 3.

The committee has decided that the contents of this publication will remain unchanged until 2004. At this date, the publication will be

- reconfirmed;
- withdrawn;
- replaced by a revised edition, or
- amended.

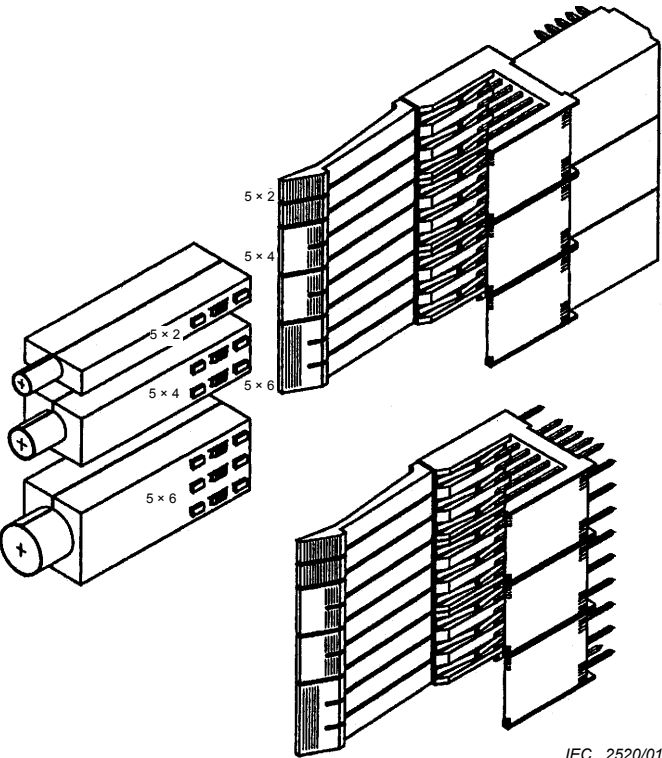
**CONNECTEURS POUR ÉQUIPEMENTS ÉLECTRONIQUES –
Partie 4-110: Connecteurs pour cartes imprimées
sous assurance de la qualité –
Spécification particulière pour connecteur de câble pour carte et fond
de panier, pas de base 2 mm incluant un blindage complet
et la fonction verrouillage**

<p>CEI SC 48B: Connecteurs</p> <p>Spécification disponible auprès de: Bureau Central CEI et aux adresses indiquées sur la couverture intérieure</p> <p align="center">Composants électroniques de qualité assurée</p>	<p>CEI 61076-4-110 QC 480301XX0011</p>
<p>SPÉCIFICATION PARTICULIÈRE conforme à la CEI 61076-1:1995</p>	
 <p align="right">IEC 2520/01</p>	<p>Connecteur de câble pour carte et fond de panier à la grille de 2,0 mm comprenant le blindage complet et la fonction verrouillage</p> <p>Connecteurs modulaires à cinq rangées avec blindage et verrouillage</p> <ul style="list-style-type: none"> • Embase: (5 × 6) et multiple. • Fiche: (5 × 2) (5 × 4) (5 × 6) <p>Niveau de performance PL: 1, 2</p> <p>Niveau de contrôle: G (1G et 2G)</p>

Les informations concernant la disponibilité des composants qualifiés selon cette spécification particulière sont fournies dans la liste des produits qualifiés.

CONNECTORS FOR ELECTRONIC EQUIPMENT –

Part 4-110: Printed board connectors with assessed quality – Detail specification for latched cable connector system having a basic grid of 2,0 mm including full shielding and latching function

<p>IEC SC 48B: Connectors</p> <p>Specification available from: IEC Central office or from the addresses shown on the inside cover.</p> <p>Electronic components of assessed quality</p>	<p>IEC 61076-4-110 QC 480301XX0011</p>
<p>DETAIL SPECIFICATION in accordance with IEC 61076-1:1995</p>	
 <p style="text-align: right;">IEC 2520/01</p>	<p>Cable connector system for printed boards and backplanes, grid of 2,0 mm, including full shielding and latching function</p> <p>Modular, five-row connector with shielding and latching</p> <ul style="list-style-type: none"> • Fixed board connectors: (5 × 6) and multiple. • Free cable connectors: (5 × 2) (5 × 4) (5 × 6) <p>Performance levels (PL): 1, 2</p> <p>Assessment level: G (1G and 2G)</p>

Information on the availability of components qualified to this detail specification is given in the qualified products list.

1 Données générales

Les dimensions sont en millimètres et seront indiquées dans les figures ou tableaux.

Ce document spécifie une famille de connecteurs au pas de base de 2,0 mm qui consiste en une embase avec un pontet blindé où plusieurs fiches blindées peuvent être branchées.

Les embases et pontets ont 30 contacts ou un multiple de cette valeur.

Les fiches ont 10, 20 ou 30 contacts, elles peuvent être juxtaposées et s'insèrent dans toutes les encoches du pontet modulaire.

Electriquement, la tresse de blindage des câbles ronds est connectée aux parois du boîtier des fiches, ces parois peuvent être mises en contact avec les contacts de blindage des deux côtés des encoches du pontet modulaire. Les blindages du pontet modulaire sont raccordés avec le châssis et/ou la carte de circuit imprimé.

Mécaniquement, les câbles ronds sont serrés aux parois des fiches. Ces parois se calent sous les loquets de verrouillage. Les loquets de verrouillage sont insérés dans le pontet modulaire.

1.1 Méthode recommandée pour le montage

La fiche sera connectée à un câble rond.

Le blindage du câble sera connecté à la paroi conductrice du boîtier de la fiche et l'isolant du câble sera maintenu par un dispositif de serrage.

Les fils de signaux seront connectés directement aux contacts femelles par des connexions à percement d'isolant.

Les connecteurs (de câble) entre câble et circuit imprimé sont recommandés pour être utilisés dans trois applications différentes:

- Application A: connexion de face avant ou arrière
- Application B: connexion au circuit imprimé
- Application C: raccordement de face arrière

Voir figure 1 pour la localisation des lettres de référence susmentionnées.

En fonction de l'application, les embases seront fixées au fond de panier ou à la carte fille par des connexions insérées à force.

Application A: Pour raccordement de face avant ou arrière, les embases à picots coudés s'adaptent aux sorties du connecteur de câble qui est monté en face avant ou arrière du panneau arrière.

Application B: Pour raccordement de cartes filles, les embases seront équipées d'un pontet sur les contacts mâles.

Application C: Pour raccordement en face arrière, les embases sont équipées de contacts mâles qui sont insérées à force dans le fond de panier.

Les variantes de raccordement de blindage sont les suivantes (voir figure 3):

- Application a1, b1 et c1
- Application a2, b2 et c2

1 General data

Dimensions are in millimetres and shall be indicated in all figures or tables.

This document specifies a connector family having a basic grid of 2,0 mm, which consists of a fixed connector with shielded shroud, where a plurality of shielded free cable connectors may be plugged in.

The fixed connectors and shroud have 30 contacts or a multiple of this value.

The free connectors have 10, 20, or 30 contacts; they may be stacked end to end and fit in all slots of the shroud.

Electrically, the shielding braid of the round cables is connected to the housing shells to the free connectors. These shells may be brought into contact with the shielding contacts on the two sides of the slots in the modular header. The shields of the modular shroud are connected with the chassis and/or the printed-circuit board.

Mechanically, the round cables are clamped to the housing shells of the free connectors. These housings snap under the locking latches of the modular header. The locking latches are inserted on the modular header.

1.1 Recommended method of mounting

The free cable connector shall be connected to a round cable.

The shield of the cable shall be connected to the conductive shell of the free connector housing, and the insulation of the cable shall be retained by a strain relief device.

The signal wires shall be connected direct to the female contacts by insulation displacement connections.

The cable-to-board connectors are recommended for use in three different applications:

- Application A: front and rear plug-up cable connection
- Application B: connection to printed board
- Application C: rear plug-up connection

See figure 1 for location of the above-mentioned reference letters.

Depending on the application the fixed board connectors shall be attached to the backplane or to the daughter board through the press-in connections.

Application A: For front or rear plug-up connections, the right-angle fixed board connector accommodates the plug-up terminations of the cable connector, which is mounted on the front side or the rear side of the backplane closure.

Application B: For daughter board connections, the fixed board connector shall be equipped with a shroud to accommodate the male contacts.

Application C: For rear-plug connections, the fixed board connector shall be equipped with male contacts, which are pressed into the backplane.

The shielding connection variants are as follows (see figure 3):

- Application a1, b1 and c1
- Application a2, b2 and c2

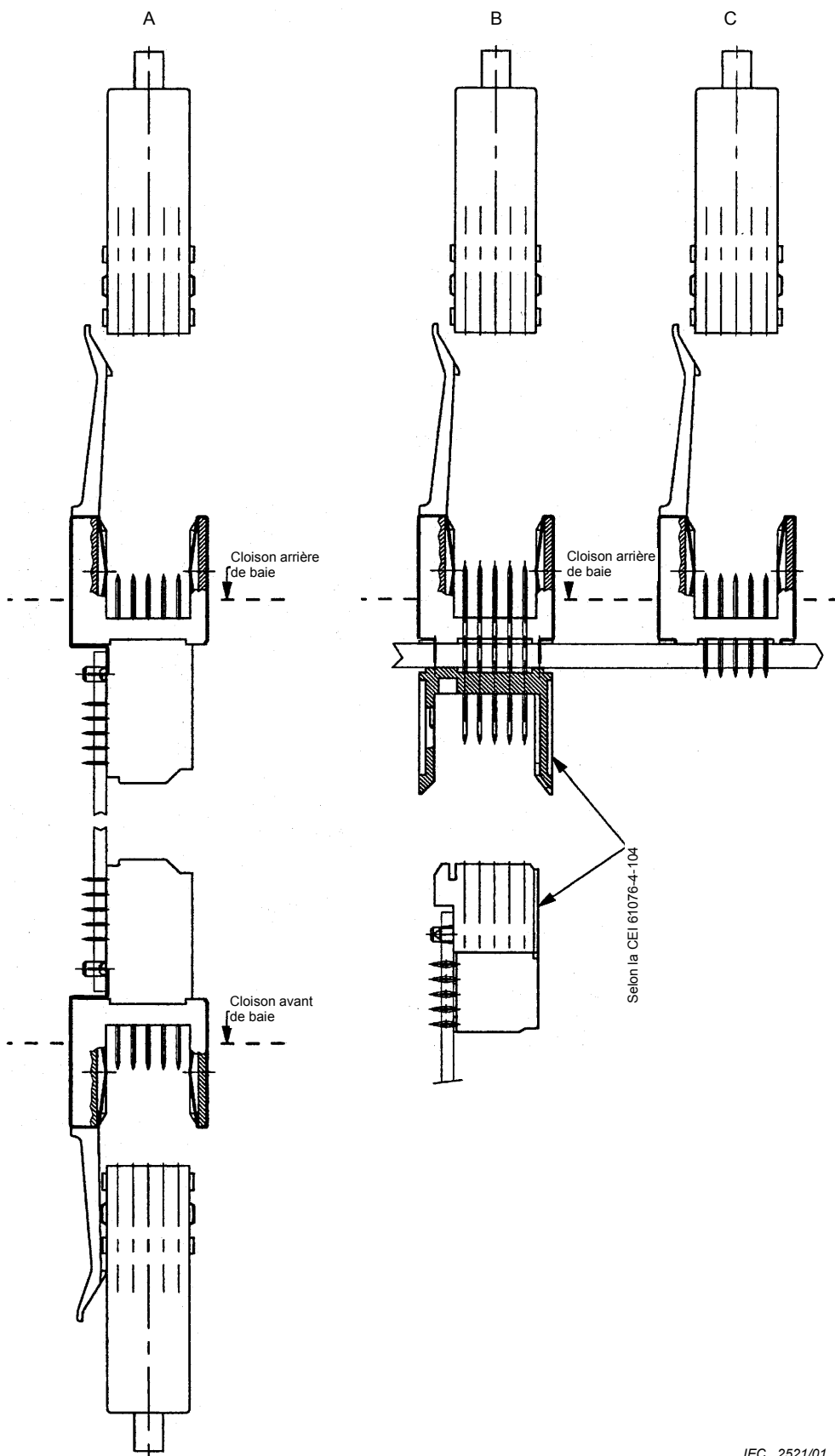


Figure 1 – Méthode recommandée pour le montage

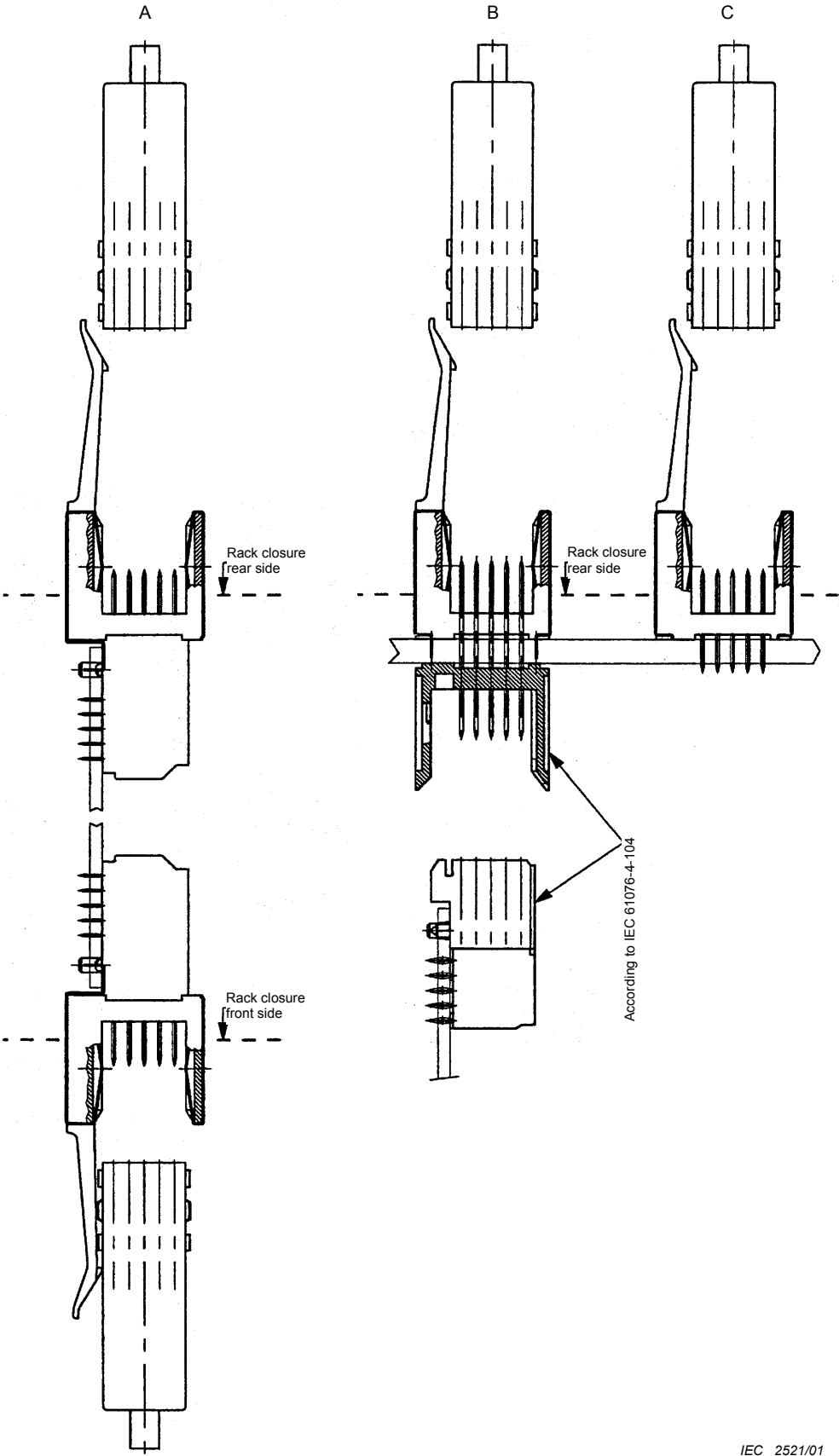


Figure 1 – Recommended installation

1.1.1 Nombre de contacts signaux et d'alvéoles pour contacts

Tableau 1 – Nombre de contacts et d'alvéoles de contacts pour fiches

Types (voir 1.5)	Formes du boîtier	Connexion	Largeur du connecteur de câble mm		
			(5 × 2)	(5 × 4)	(5 × 6)
A	Droit	CAD			
Largeur			4	8	12

Tableau 2 – Nombre de contacts et d'alvéoles de contacts pour embases

Types (voir 1.5)	Nombre de rangées d'alvéoles	Nombre d'alvéoles de contacts par largeur de module de 12 mm
B-C-D	5	30

1.2 Caractéristiques et conditions nominales de fonctionnement

Tension nominale:	contact/contact 100 V eff.
Courant nominal:	1 A à 70 °C (tous les contacts de signaux sont chargés)
Tension de tenue:	contact à contact 250 V eff. contact à blindage 250 V eff.
Résistance d'isolement:	5 000 MΩ
Catégories climatiques:	PL1: 40/100/56 PL2: 40/100/21
Efficacité du blindage:	initialement 70 dB valeur moyenne min.
Carte imprimée:	dimension des trous métallisés Ø 0,65 mm à 0,80 mm selon CEI 61076-4-104

1.3 Références normatives

Les documents de référence suivants sont indispensables pour l'application du présent document. Pour les références datées, seule l'édition citée s'applique. Pour les références non datées, la dernière édition du document de référence s'applique (y compris les éventuels amendements).

CEI 60068-1, *Essais d'environnement – Première partie: Généralités et guide*

CEI 60352-2, *Connexions sans soudure – Deuxième partie: Connexions serties sans soudure – Règles générales, méthodes d'essai et guide pratique*

CEI 60352-4, *Connexions sans soudure – Partie 4: Connexions autodénudantes non accessibles sans soudure – Règles générales, méthodes d'essai et guide pratique*

CEI 60352-5, *Connexions sans soudure – Partie 5: Connexions insérées à force – Règles générales, méthodes d'essai et guide pratique*

CEI 60410, *Plans et règles d'échantillonnage pour les contrôles par attributs*

1.1.1 Number of signal contacts and contact cavities

Table 1 – Number of contacts and contact cavities for free cable connectors

Styles (see 1.5)	Shape of housing	Connection	Cable connector width mm		
			(5 × 2)	(5 × 4)	(5 × 6)
A	Straight	IDC			
Width			4	8	12

Table 2 – Number of contacts and contact cavities for fixed board connectors

Styles (see 1.5)	Number of cavity rows	Number of contact cavities per module width 12 mm
B-C-D	5	30

1.2 Ratings and characteristics

Rated voltage:	contact/contact 100 V r.m.s.
Current rating:	1 A at 70 °C (all signal contacts loaded)
Voltage proof:	contact to contact 250 V r.m.s. contact to shield 250 V r.m.s.
Insulation resistance:	5 000 MΩ
Climatic category:	PL1: 40/100/56 PL2: 40/100/21
Shielding effectiveness:	initial 70 dB min. average value
Printed board:	plated-through hole diameter 0,65 mm to 0,80 mm according to IEC 61076-4-104

1.3 Normative references

The following referenced documents are indispensable for the application of this document. For dated references, only the edition cited applies. For undated references, the latest edition of the referenced document (including any amendments) applies.

IEC 60068-1, *Environmental testing – Part 1: General and guidance*

IEC 60352-2, *Solderless connections – Part 2: Solderless crimped connections – General requirements, test methods and practical guidance*

IEC 60352-4, *Solderless connections – Part 4: Solderless non-accessible insulation displacement connections – General requirements, test methods and practical guidance*

IEC 60352-5, *Solderless connections – Part 5: Press-in connections – General requirements, test methods and practical guidance*

IEC 60410, *Sampling plans and procedures for inspection by attributes*

CEI 60512-2, *Composants électromécaniques pour équipements électroniques; procédures d'essai de base et méthodes de mesure – Deuxième partie: Examen général, essais de continuité électrique et de résistance de contact, essais d'isolement et essais de contrainte diélectrique*

CEI 60512-3, *Composants électromécaniques pour équipements électroniques; procédures d'essai de base et méthodes de mesure – Troisième partie: Essais de courant limite*

CEI 60512-4, *Composants électromécaniques pour équipements électroniques; procédures d'essai de base et méthodes de mesure – Quatrième partie: Essais de contraintes dynamiques*

CEI 60512-8, *Composants électromécaniques pour équipements électroniques; procédures d'essai de base et méthodes de mesure – Partie 8: Essais mécaniques des connecteurs, des contacts et des sorties*

CEI 60512-9, *Composants électromécaniques pour équipements électroniques; procédures d'essai de base et méthodes de mesure – Partie 9: Essais divers*

CEI 60512-23-3, *Composants électromécaniques pour équipements électroniques; procédures d'essai de base et méthodes de mesure – Partie 23-3: Essai 23c: Efficacité de blindage des connecteurs et des accessoires*

CEI 60664-1, *Coordination de l'isolement des matériels dans les systèmes (réseaux) à basse tension – Partie 1: Principes, prescriptions et essais*

CEI 60917-2-2, *Ordre modulaire pour le développement des structures mécaniques pour les infrastructures électroniques – Partie 2: Spécification intermédiaire – Dimensions de coordination pour les interfaces des infrastructures au pas de 25 mm – Section 2: Spécification particulière – Dimensions pour bacs, châssis, fonds de paniers, faces avant et unités enfichables*

CEI 61076-1, *Connecteurs sous assurance de la qualité, pour utilisation dans le cadre d'applications analogiques en courant continu et à basse fréquence et dans le cadre d'applications numériques utilisant des débits élevés pour le transfert des données – Partie 1: Spécification générique*

CEI 61076-4, *Connecteurs sous assurance de la qualité, pour utilisation dans le cadre d'applications analogiques en courant continu et à basse fréquence et dans le cadre d'applications numériques utilisant des débits élevés pour le transfert des données – Partie 4: Connecteurs pour cartes imprimées*

CEI 61076-4-104, *Connecteurs pour applications analogiques en courant continu et à basse fréquence et pour applications numériques utilisant des débits élevés pour le transfert des données – Partie 4-104: Connecteurs pour cartes imprimées sous assurance de la qualité – Spécification particulière pour modules de connecteurs en deux parties, au pas de base de 2,0 mm avec des connexions au pas multiple de 0,5 mm*

ISO 1302, *Dessins techniques – Indication des états de surface*

IEC 60512-2, *Electromechanical components for electronic equipment; basic testing procedures and measuring methods – Part 2: General examination, electrical continuity and contact resistance tests, insulation tests and voltage stress tests*

IEC 60512-3, *Electromechanical components for electronic equipment; basic testing procedures and measuring methods – Part 3: Current-carrying capacity tests*

IEC 60512-4, *Electromechanical components for electronic equipment; basic testing procedures and measuring methods – Part 4: Dynamic stress tests*

IEC 60512-8, *Electromechanical components for electronic equipment; basic testing procedures and measuring methods – Part 8: Connector tests (mechanical) and mechanical tests on contacts and terminations*

IEC 60512-9, *Electromechanical components for electronic equipment; basic testing procedures and measuring methods – Part 9: Miscellaneous tests*

IEC 60512-23-3, *Electromechanical components for electronic equipment; basic testing procedures and measuring methods – Part 23-3: Test 23c: Shielding effectiveness of connectors and accessories*

IEC 60664-1, *Insulation coordination for equipment within low-voltage systems – Part 1: Principles, requirements and tests*

IEC 60917-2-2, *Modular order for the development of mechanical structures for electronic equipment practices – Part 2: Sectional specification – Interface co-ordination dimensions for the 25 mm equipment practice – Section 2: Detail specification – Dimensions for subracks, chassis, backplanes, front panels and plug-in units*

IEC 61076-1, *Connectors with assessed quality, for use in d.c., low frequency analogue and in digital high speed data applications – Part 1: Generic specification*

IEC 61076-4, *Connectors with assessed quality, for use in d.c., low-frequency analogue and in digital high speed data applications – Part 4: Printed board connectors*

IEC 61076-4-104, *Connectors for use in d.c., low-frequency analogue and digital high speed data applications – Part 4-104: Printed board connectors with assessed quality – Detail specification for two-part modular connectors, basic grid of 2,0 mm, with terminations on a multiple grid of 0,5 mm*

ISO 1302, *Technical drawings – Method of indicating surface texture*