



INTERNATIONAL STANDARD

NORME INTERNATIONALE

**Low-voltage switchgear and controlgear assemblies –
Part 5: Assemblies for power distribution in public networks**

**Ensembles d'appareillage à basse tension –
Partie 5: Ensembles pour réseaux de distribution publique**

INTERNATIONAL
ELECTROTECHNICAL
COMMISSION

COMMISSION
ELECTROTECHNIQUE
INTERNATIONALE

ICS 29.130.20

ISBN 978-2-8322-6939-8

**Warning! Make sure that you obtained this publication from an authorized distributor.
Attention! Veuillez vous assurer que vous avez obtenu cette publication via un distributeur agréé.**

CONTENTS

FOREWORD	3
1 Scope	5
2 Normative references	6
3 Terms and definitions	7
4 Symbols and abbreviations	8
5 Interface characteristics.....	8
6 Information	8
7 Service conditions	9
8 Constructional requirements	10
9 Performance requirements.....	12
10 Design verification	12
11 Routine verification.....	27
Annexes	28
Annex L (informative) Guidance on verification of temperature rise.....	29
Annex AA (normative) Cross-section of conductors.....	30
Annex BB (informative) Items subject to agreement between the assembly manufacturer and the user	32
Annex CC (informative) Design verification	36
Annex DD (informative) List of notes concerning certain countries	37
Bibliography.....	38
Figure 101 – Typical distribution network	6
Figure 102 – Diagram of test to verify resistance to shock load of a PENDA-O	15
Figure 103 – Diagram of test to verify impact force withstand of a PENDA-O	16
Figure 104 – Diagram of test to verify the resistance to static load.....	17
Figure 105 – Sandbag for test to verify the resistance to shock load	18
Figure 106 – Diagram of test to verify resistance to torsional stress of a PENDA-O	20
Figure 107 – Diagram of test to verify the mechanical strength of doors.....	23
Figure 108 – Striker element for test of resistance to mechanical shock impacts induced by sharp-edged objects.....	24
Figure 109 – Typical test arrangement for mechanical strength of base	25
Table 101 – Values of assumed loading.....	8
Table 102 – Axial load to be applied to the inserts	24
Table AA.1 – Minimum and maximum cross-section of copper and aluminium conductors, suitable for connection (see 8.8).....	30
Table AA.2 – Standard cross-sections of round copper conductors and approximate relationship between mm ² and AWG/kcmil sizes (see 8.8 of IEC 61439-1:2020).....	31
Table BB.1 – Items subject to agreement between the ASSEMBLY manufacturer and the user	32
Table CC.1 – List of design verifications to be performed.....	36

INTERNATIONAL ELECTROTECHNICAL COMMISSION

LOW-VOLTAGE SWITCHGEAR AND CONTROLGEAR ASSEMBLIES –

Part 5: Assemblies for power distribution in public networks

FOREWORD

- 1) The International Electrotechnical Commission (IEC) is a worldwide organization for standardization comprising all national electrotechnical committees (IEC National Committees). The object of IEC is to promote international co-operation on all questions concerning standardization in the electrical and electronic fields. To this end and in addition to other activities, IEC publishes International Standards, Technical Specifications, Technical Reports, Publicly Available Specifications (PAS) and Guides (hereafter referred to as "IEC Publication(s)"). Their preparation is entrusted to technical committees; any IEC National Committee interested in the subject dealt with may participate in this preparatory work. International, governmental and non-governmental organizations liaising with the IEC also participate in this preparation. IEC collaborates closely with the International Organization for Standardization (ISO) in accordance with conditions determined by agreement between the two organizations.
- 2) The formal decisions or agreements of IEC on technical matters express, as nearly as possible, an international consensus of opinion on the relevant subjects since each technical committee has representation from all interested IEC National Committees.
- 3) IEC Publications have the form of recommendations for international use and are accepted by IEC National Committees in that sense. While all reasonable efforts are made to ensure that the technical content of IEC Publications is accurate, IEC cannot be held responsible for the way in which they are used or for any misinterpretation by any end user.
- 4) In order to promote international uniformity, IEC National Committees undertake to apply IEC Publications transparently to the maximum extent possible in their national and regional publications. Any divergence between any IEC Publication and the corresponding national or regional publication shall be clearly indicated in the latter.
- 5) IEC itself does not provide any attestation of conformity. Independent certification bodies provide conformity assessment services and, in some areas, access to IEC marks of conformity. IEC is not responsible for any services carried out by independent certification bodies.
- 6) All users should ensure that they have the latest edition of this publication.
- 7) No liability shall attach to IEC or its directors, employees, servants or agents including individual experts and members of its technical committees and IEC National Committees for any personal injury, property damage or other damage of any nature whatsoever, whether direct or indirect, or for costs (including legal fees) and expenses arising out of the publication, use of, or reliance upon, this IEC Publication or any other IEC Publications.
- 8) Attention is drawn to the Normative references cited in this publication. Use of the referenced publications is indispensable for the correct application of this publication.
- 9) Attention is drawn to the possibility that some of the elements of this IEC Publication may be the subject of patent rights. IEC shall not be held responsible for identifying any or all such patent rights.

IEC 61439-5 has been prepared by subcommittee 121B: Low-voltage switchgear and controlgear assemblies, of IEC technical committee 121: Switchgear and controlgear and their assemblies for low voltage. It is an International Standard.

This third edition cancels and replaces the second edition published in 2014. This edition constitutes a technical revision.

This edition includes the following significant technical changes with respect to the previous edition:

- a) omission of the requirement to conduct mechanical tests at -25 °C when enclosures are made of a metallic material;
- b) addition of assumed loading factors generation supplies and electric vehicle charging applications;
- c) additional dielectric tests when a PENDA is used in a distribution substation with separate HV and LV earths;
- d) further clarification of representative samples for design verification.

The text of this International Standard is based on the following documents:

Draft	Report on voting
121B/173/FDIS	121B/178/RVD

Full information on the voting for its approval can be found in the report on voting indicated in the above table.

The language used for the development of this International Standard is English.

This document was drafted in accordance with ISO/IEC Directives, Part 2, and developed in accordance with ISO/IEC Directives, Part 1 and ISO/IEC Directives, IEC Supplement, available at www.iec.ch/members_experts/refdocs. The main document types developed by IEC are described in greater detail at www.iec.ch/publications.

This document is to be read in conjunction with IEC 61439-1. The provisions of the general rules dealt with in IEC 61439-1 are only applicable to this document insofar as they are specifically cited. When this document states "addition", "modification" or "replacement", the relevant text in IEC 61439-1:2020 is to be adapted accordingly. Subclauses that are numbered with a 101 (102, 103 etc.) suffix are additional to the same subclause in IEC 61439-1:2020.

Tables and figures in IEC 61439-5:2023 that are new are numbered starting with 101.

New annexes in IEC 61439-5:2023 are lettered AA, BB, etc.

The reader's attention is drawn to the fact that Annex DD lists all of the "in-some-country" clauses on differing practices of a less permanent nature relating to the subject of this document.

A list of all parts of the IEC 61439 series, under the general title *Low-voltage switchgear and controlgear assemblies* can be found on the IEC website.

The committee has decided that the contents of this document will remain unchanged until the stability date indicated on the IEC website under webstore.iec.ch in the data related to the specific document. At this date, the document will be

- reconfirmed,
- withdrawn,
- replaced by a revised edition, or
- amended.

LOW-VOLTAGE SWITCHGEAR AND CONTROLGEAR ASSEMBLIES –

Part 5: Assemblies for power distribution in public networks

1 Scope

This document defines the specific requirements for public electricity network distribution assemblies (PENDAs).

PENDAs have the following criteria:

- used for the distribution of electrical energy in three phase systems for which the rated voltage does not exceed 1 000 V AC (see Figure 101 for a typical distribution network) and DC systems not exceeding 1 500 V DC;
- stationary;
- open type assemblies are not covered by this document;
- suitable for installation in places where only skilled persons have access for their use, however, outdoor types can be installed in situations that are accessible to ordinary persons
 - intended for use in energy distribution in public power grids;
 - indoor use: assemblies for installation inside of electric power substations;
 - outdoor use: assemblies containing an enclosure suitable for open air installation.

The object of this document is to state the definitions and to specify the service conditions, construction requirements, technical characteristics and tests for PENDAs. Tests at higher performance level can be applicable with some network parameters.

PENDAs can also include control and or signalling devices associated with the distribution of electrical energy.

NOTE 1 Control and monitoring devices can be used in smart grid applications or the transmission of smart grid data.

This document applies to all PENDAs whether they are designed, manufactured on a one-off basis or fully standardised and manufactured in quantity.

The manufacture and/or assembly can be carried out other than by the original manufacturer (see 3.10.1 of IEC 61439-1:2020).

This document does not apply to individual devices and self-contained components, such as motor starters, fuse switches, electronic equipment, etc. which comply with the relevant product standards.

If the substation is owned or operated by a public distribution system operator (DSO), PENDA's which are used as LV distribution panels in transformer substations are within the scope of this document,

This document does not apply to specific types of assemblies covered by other parts of IEC 61439 series.

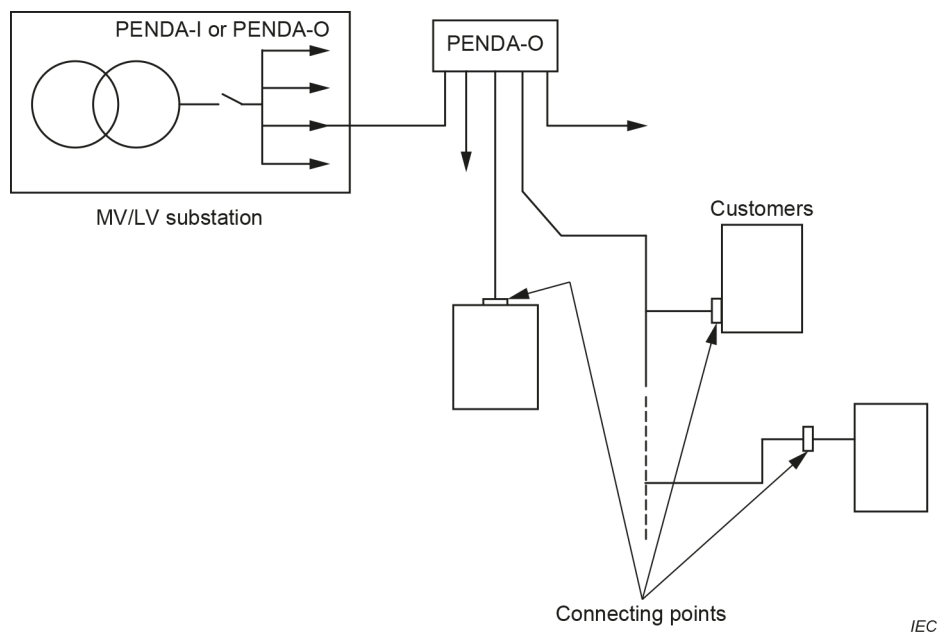


Figure 101 – Typical distribution network

NOTE 2 If a PENDA is equipped with additional equipment (for example meters), in such a way that the main function is changed considerably, then other standards can also apply as agreed between user and manufacturer (see 8.5 of IEC 61439-1:2020).

NOTE 3 Where local regulations and practices permit, a PENDA according to this document can be used in other than public networks.

NOTE 4 DSO's can define additional requirements for their PENDA's.

2 Normative references

This clause of IEC 61439-1:2020 applies except as follows.

Addition:

IEC 60695-11-10:2013, *Fire hazard testing – Part 11-10: Test flames – 50 W horizontal and vertical flame test methods*

IEC 61439-1:2020, *Low-voltage switchgear and controlgear assemblies – Part 1: General rules*

IEC 62262, *Degrees of protection provided by enclosures for electrical equipment against external mechanical impacts (IK code)*

ISO 9223:2012, *Corrosion of metals and alloys – Corrosivity of atmospheres – Classification, determination and estimation*

ISO 6506-1:2014, *Metallic materials – Brinell hardness test – Part 1: Test method*

SOMMAIRE

AVANT-PROPOS	41
1 Domaine d'application	43
2 Références normatives	44
3 Termes et définitions	45
4 Symboles et abréviations	46
5 Caractéristiques d'interface	46
6 Informations	46
7 Conditions d'emploi	47
8 Exigences de construction	48
9 Exigences de performance	50
10 Vérification de conception.....	50
11 Vérification individuelle de série	65
Annexes	66
Annexe L (informative) Recommandations concernant la vérification de l'échauffement	67
Annexe AA (normative) Section des conducteurs	68
Annexe BB (informative) Sujets soumis à accord entre le fabricant d'ensembles et l'utilisateur	70
Annexe CC (informative) Vérification de conception.....	75
Annexe DD (informative) Liste des notes concernant certains pays.....	76
Bibliographie.....	77
Figure 101 – Réseau de distribution classique	44
Figure 102 – Schéma de l'essai de vérification de la résistance au choc réparti d'un ERD-E	53
Figure 103 – Schéma de l'essai de vérification de la résistance à l'impact d'un ERD-E	54
Figure 104 – Schéma de l'essai de vérification de la résistance à la charge statique	55
Figure 105 – Sac de sable pour l'essai de vérification de la résistance au choc réparti	56
Figure 106 – Schéma de l'essai de vérification de la résistance à la torsion d'un ERD-E.....	58
Figure 107 – Schéma de l'essai de vérification de la tenue mécanique des portes	61
Figure 108 – Pièce de frappe pour l'essai de résistance aux impacts mécaniques d'objets pointus.....	62
Figure 109 – Disposition d'essai type pour la résistance mécanique du socle	63
Tableau 101 – Valeurs de charge présumée	46
Tableau 102 – Charge axiale à appliquer aux inserts	62
Tableau AA.1 – Sections minimales et maximales des conducteurs en cuivre et en aluminium, adaptées aux raccords (voir 8.8)	68
Tableau AA.2 – Sections normalisées de conducteurs de cuivre circulaires et relation approximative entre les dimensions en mm ² et AWG/kcmil (voir 8.8 de l'IEC 61439-1:2020)	69
Tableau BB.1 – Sujets soumis à accord entre le fabricant d'ENSEMBLES et l'utilisateur.....	70
Tableau CC.1 – Liste de vérifications de conception à réaliser.....	75

COMMISSION ÉLECTROTECHNIQUE INTERNATIONALE

ENSEMBLES D'APPAREILLAGE À BASSE TENSION –

Partie 5: Ensembles pour réseaux de distribution publique

AVANT-PROPOS

- 1) La Commission Électrotechnique Internationale (IEC) est une organisation mondiale de normalisation composée de l'ensemble des comités électrotechniques nationaux (Comités nationaux de l'IEC). L'IEC a pour objet de favoriser la coopération internationale pour toutes les questions de normalisation dans les domaines de l'électricité et de l'électronique. À cet effet, l'IEC – entre autres activités – publie des Normes internationales, des Spécifications techniques, des Rapports techniques, des Spécifications accessibles au public (PAS) et des Guides (ci-après dénommés "Publication(s) de l'IEC"). Leur élaboration est confiée à des comités d'études, aux travaux desquels tout Comité national intéressé par le sujet traité peut participer. Les organisations internationales, gouvernementales et non gouvernementales, en liaison avec l'IEC, participent également aux travaux. L'IEC collabore étroitement avec l'Organisation Internationale de Normalisation (ISO), selon des conditions fixées par accord entre les deux organisations.
- 2) Les décisions ou accords officiels de l'IEC concernant les questions techniques représentent, dans la mesure du possible, un accord international sur les sujets étudiés, étant donné que les Comités nationaux de l'IEC intéressés sont représentés dans chaque comité d'études.
- 3) Les Publications de l'IEC se présentent sous la forme de recommandations internationales et sont agréées comme telles par les Comités nationaux de l'IEC. Tous les efforts raisonnables sont entrepris afin que l'IEC s'assure de l'exactitude du contenu technique de ses publications; l'IEC ne peut pas être tenue responsable de l'éventuelle mauvaise utilisation ou interprétation qui en est faite par un quelconque utilisateur final.
- 4) Dans le but d'encourager l'uniformité internationale, les Comités nationaux de l'IEC s'engagent, dans toute la mesure possible, à appliquer de façon transparente les Publications de l'IEC dans leurs publications nationales et régionales. Toutes divergences entre toutes Publications de l'IEC et toutes publications nationales ou régionales correspondantes doivent être indiquées en termes clairs dans ces dernières.
- 5) L'IEC elle-même ne fournit aucune attestation de conformité. Des organismes de certification indépendants fournissent des services d'évaluation de conformité et, dans certains secteurs, accèdent aux marques de conformité de l'IEC. L'IEC n'est responsable d'aucun des services effectués par les organismes de certification indépendants.
- 6) Tous les utilisateurs doivent s'assurer qu'ils sont en possession de la dernière édition de cette publication.
- 7) Aucune responsabilité ne doit être imputée à l'IEC, à ses administrateurs, employés, auxiliaires ou mandataires, y compris ses experts particuliers et les membres de ses comités d'études et des Comités nationaux de l'IEC, pour tout préjudice causé en cas de dommages corporels et matériels, ou de tout autre dommage de quelque nature que ce soit, directe ou indirecte, ou pour supporter les coûts (y compris les frais de justice) et les dépenses découlant de la publication ou de l'utilisation de cette Publication de l'IEC ou de toute autre Publication de l'IEC, ou au crédit qui lui est accordé.
- 8) L'attention est attirée sur les références normatives citées dans cette publication. L'utilisation de publications référencées est obligatoire pour une application correcte de la présente publication.
- 9) L'attention est attirée sur le fait que certains des éléments de la présente Publication de l'IEC peuvent faire l'objet de droits de brevet. L'IEC ne saurait être tenue pour responsable de ne pas avoir identifié de tels droits de brevets.

L'IEC 61439-5 a été établie par le sous-comité 121B: Ensembles d'appareillages à basse tension, du comité d'études 121 de l'IEC: Appareillages et ensembles d'appareillages basse tension. Il s'agit d'une Norme internationale.

Cette troisième édition annule et remplace la deuxième édition parue en 2014. Cette édition constitue une révision technique.

Cette édition inclut les modifications techniques majeures suivantes par rapport à l'édition précédente:

- a) omission de l'exigence de réalisation d'essais mécaniques à -25 °C lorsque les enveloppes sont en matériau métallique;
- b) ajout d'application de charge de véhicules électriques et de production d'énergie avec des facteurs de charge présumés;

- c) ajout d'essais diélectriques lorsqu'un ERD est utilisé dans un poste avec terres HT et BT séparées;
- d) description plus détaillée des échantillons représentatifs pour la vérification de la conception.

Le texte de cette Norme internationale est issu des documents suivants:

Projet	Rapport de vote
121B/173/FDIS	121B/178/RVD

Le rapport de vote indiqué dans le tableau ci-dessus donne toute information sur le vote ayant abouti à son approbation.

La langue employée pour l'élaboration de cette Norme internationale est l'anglais.

Ce document a été rédigé selon les Directives ISO/IEC, Partie 2, il a été développé selon les Directives ISO/IEC, Partie 1 et les Directives ISO/IEC, Supplément IEC, disponibles sous www.iec.ch/members_experts/refdocs. Les principaux types de documents développés par l'IEC sont décrits plus en détail sous www.iec.ch/publications.

Le présent document doit être lu conjointement avec l'IEC 61439-1. Les dispositions des règles générales traitées dans l'IEC 61439-1 s'appliquent uniquement au présent document lorsqu'elles sont spécifiquement citées. Lorsque le présent document mentionne "addition", "modification" ou "remplacement", le texte correspondant de l'IEC 61439-1:2020 doit être adapté en conséquence. Les paragraphes qui sont numérotés avec un suffixe 101 (102, 103, etc.) sont ajoutés au même paragraphe de l'IEC 61439-1:2020.

Les nouveaux tableaux et nouvelles figures de l'IEC 61439-5:2023 sont numérotés à partir de 101.

Les nouvelles annexes de l'IEC 61439-5:2023 sont désignées AA, BB, etc.

L'attention du lecteur est attirée sur le fait que l'Annexe DD énumère tous les articles qui traitent des différences à caractère moins permanent inhérentes à certains pays, concernant le sujet du présent document.

Une liste de toutes les parties de la série IEC 61439, publiées sous le titre général *Ensembles d'appareillage à basse tension*, se trouve sur le site web de l'IEC.

Le comité a décidé que le contenu de ce document ne sera pas modifié avant la date de stabilité indiquée sur le site web de l'IEC sous webstore.iec.ch dans les données relatives au document recherché. À cette date, le document sera

- reconduit,
- supprimé,
- remplacé par une édition révisée, ou
- amendé.

ENSEMBLES D'APPAREILLAGE À BASSE TENSION –

Partie 5: Ensembles pour réseaux de distribution publique

1 Domaine d'application

Le présent document définit les exigences spécifiques aux ensembles pour réseaux de distribution publique d'électricité (ERD).

Les ERD remplissent les critères suivants:

- ils sont utilisés pour la distribution de l'énergie électrique dans des systèmes triphasés pour lesquels la tension assignée ne dépasse pas 1 000 V en courant alternatif (se reporter à la Figure 101 qui représente un réseau de distribution classique) et des systèmes à courant continu qui ne dépassent pas 1 500 V en courant continu;
- ils sont fixes;
- les ensembles ouverts ne sont pas couverts par le présent document;
- ils sont adaptés à une installation dans des emplacements où seules des personnes qualifiées ont accès pour leur utilisation; cependant, les types pour l'extérieur peuvent être installés dans des endroits accessibles à des personnes ordinaires;
 - ils sont destinés à être utilisés dans les réseaux de distribution publique;
 - à l'intérieur: ensembles installés à l'intérieur de postes d'alimentation électrique;
 - à l'extérieur: ensembles avec une enveloppe adaptée à une installation en plein air.

L'objet du présent document est de fournir les définitions et de spécifier les conditions d'emploi, les exigences de construction, les caractéristiques techniques et les essais pour les ERD. Des essais à des niveaux de performance supérieurs peuvent s'appliquer pour certains paramètres de réseau.

Les ERD peuvent également inclure des dispositifs de commande et de signalisation associés à la distribution de l'énergie électrique.

NOTE 1 Des dispositifs de commande et de surveillance peuvent être utilisés dans les applications de réseau intelligent ou pour la transmission de données de réseau intelligent.

Le présent document s'applique à tous les ERD qu'ils soient conçus, fabriqués et vérifiés à l'unité ou qu'ils soient complètement normalisés et fabriqués en quantité.

La fabrication et/ou l'assemblage peuvent être réalisés par un tiers qui n'est pas le fabricant d'origine (voir 3.10.1 de l'IEC 61439-1:2020).

Le présent document ne s'applique pas aux appareils individuels et aux composants indépendants, tels que démarreurs de moteurs, fusibles-interrupteurs, matériels électroniques, etc. qui sont conformes aux normes de produit applicables.

Si le poste appartient à (ou est exploité par) un opérateur de réseau de distribution public, les ERD utilisés comme tableaux de distribution basse tension dans les postes de transformation sont inclus dans le domaine d'application du présent document.

Le présent document ne s'applique pas aux types d'ensembles spécifiques qui sont couverts par d'autres parties de la série IEC 61439.

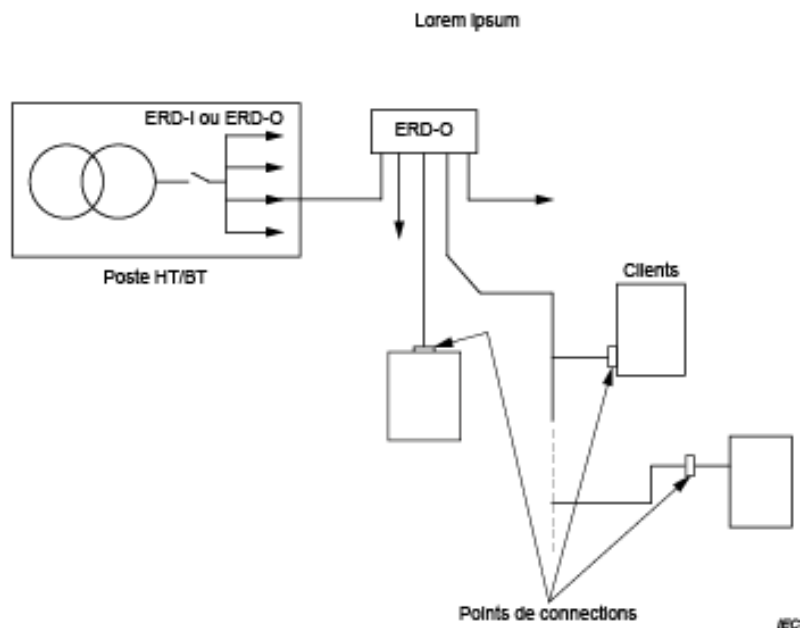


Figure 101 – Réseau de distribution classique

NOTE 2 Si un ERD comporte des matériels complémentaires (par exemple des compteurs), de telle sorte que sa fonction principale est considérablement modifiée, d'autres normes peuvent alors également s'appliquer selon accord entre utilisateur et fabricant (voir 8.5 de l'IEC 61439-1:2020).

NOTE 3 Si les pratiques et règlements locaux le permettent, un ERD conforme au présent document peut être utilisé sur des réseaux autres que publics.

NOTE 4 Les opérateurs de réseau de distribution peuvent définir des exigences supplémentaires pour leurs ERD.

2 Références normatives

L'article de l'IEC 61439-1:2020 s'applique, avec les exceptions suivantes.

Addition:

IEC 60695-11-10:2013, *Essais relatifs aux risques du feu – Partie 11-10: Flammes d'essai – Méthodes d'essai horizontal et vertical à la flamme de 50 W*

IEC 61439-1:2020, *Ensembles d'appareillage à basse tension – Partie 1: Règles générales*

IEC 62262, *Degrés de protection procurés par les enveloppes de matériels électriques contre les impacts mécaniques externes (code IK)*

ISO 9223:2012, *Corrosion des métaux et alliages – Corrosivité des atmosphères – Classification, détermination et estimation*

ISO 6506-1:2014, *Matériaux métalliques – Essai de dureté Brinell – Partie 1: Méthode d'essai*