



INTERNATIONAL STANDARD

NORME INTERNATIONALE

**Mechanical structures for electronic equipment – Outdoor enclosures –
Part 1: Design guidelines**

**Structures mécaniques pour équipement électronique – Enveloppes de plein
air –
Partie 1: Lignes directrices pour la conception**

INTERNATIONAL
ELECTROTECHNICAL
COMMISSION

COMMISSION
ELECTROTECHNIQUE
INTERNATIONALE

PRICE CODE
CODE PRIX



CONTENTS

FOREWORD.....	3
INTRODUCTION.....	5
1 Scope.....	6
2 Normative references	7
3 Terms and definitions	8
4 Dimensions	9
5 Environmental requirements and tests, safety aspects.....	9
5.1 Classification of environmental conditions	9
5.2 Static load	10
5.3 Dynamic stress.....	10
5.4 Seismic performance.....	10
6 Electromagnetic shielding.....	10
7 Thermal management and acoustic noise suppression	11
Figure 1 – Typical outdoor enclosure	6
Figure 2 – Locations of outdoor enclosures.....	8
Table 1 – Environmental conditions	9
Table 2 – Safety aspects	10

INTERNATIONAL ELECTROTECHNICAL COMMISSION

MECHANICAL STRUCTURES FOR ELECTRONIC EQUIPMENT – OUTDOOR ENCLOSURES –

Part 1: Design guidelines

FOREWORD

- 1) The International Electrotechnical Commission (IEC) is a worldwide organization for standardization comprising all national electrotechnical committees (IEC National Committees). The object of IEC is to promote international co-operation on all questions concerning standardization in the electrical and electronic fields. To this end and in addition to other activities, IEC publishes International Standards, Technical Specifications, Technical Reports, Publicly Available Specifications (PAS) and Guides (hereafter referred to as "IEC Publication(s)"). Their preparation is entrusted to technical committees; any IEC National Committee interested in the subject dealt with may participate in this preparatory work. International, governmental and non-governmental organizations liaising with the IEC also participate in this preparation. IEC collaborates closely with the International Organization for Standardization (ISO) in accordance with conditions determined by agreement between the two organizations.
- 2) The formal decisions or agreements of IEC on technical matters express, as nearly as possible, an international consensus of opinion on the relevant subjects since each technical committee has representation from all interested IEC National Committees.
- 3) IEC Publications have the form of recommendations for international use and are accepted by IEC National Committees in that sense. While all reasonable efforts are made to ensure that the technical content of IEC Publications is accurate, IEC cannot be held responsible for the way in which they are used or for any misinterpretation by any end user.
- 4) In order to promote international uniformity, IEC National Committees undertake to apply IEC Publications transparently to the maximum extent possible in their national and regional publications. Any divergence between any IEC Publication and the corresponding national or regional publication shall be clearly indicated in the latter.
- 5) IEC itself does not provide any attestation of conformity. Independent certification bodies provide conformity assessment services and, in some areas, access to IEC marks of conformity. IEC is not responsible for any services carried out by independent certification bodies.
- 6) All users should ensure that they have the latest edition of this publication.
- 7) No liability shall attach to IEC or its directors, employees, servants or agents including individual experts and members of its technical committees and IEC National Committees for any personal injury, property damage or other damage of any nature whatsoever, whether direct or indirect, or for costs (including legal fees) and expenses arising out of the publication, use of, or reliance upon, this IEC Publication or any other IEC Publications.
- 8) Attention is drawn to the Normative references cited in this publication. Use of the referenced publications is indispensable for the correct application of this publication.
- 9) Attention is drawn to the possibility that some of the elements of this IEC Publication may be the subject of patent rights. IEC shall not be held responsible for identifying any or all such patent rights.

International Standard IEC 61969-1 has been prepared by subcommittee 48D: Mechanical structures for electronic equipment, of IEC technical committee 48: Electromechanical components and mechanical structures for electronic equipment.

This second edition cancels and replaces the first edition issued in 1999. It constitutes a technical revision.

The main technical changes with regard to the previous edition are as follows:

- a) Addition of design guidance for thermal management and noise suppression as thermal/noise management is often considered a basic requirement of an empty outdoor enclosure. If thermal management components are included in the product, the environmental impact may become the responsibility of the empty outdoor enclosure manufacturer. Therefore the acoustic limitations shall be observed.

Typically, the user of the empty outdoor enclosure follows the local regulatory acoustic requirements (sound power and/or sound pressure). Acoustic measurements may be performed on the empty outdoor enclosure fitted with thermal management components only or, if agreed between manufacturer and user at the final stage of the application specific installation.

- b) Historically, Ed 1 intended to create a market for standardized empty outdoor enclosures offered by multiple vendors. Detail standards such as IEC 61969-2-1 Ed 1 and IEC 61969-2-2 Ed 1 were issued to guide users to preferred and available solutions.

However, development showed that this intend (created with user's participation) was not satisfying the user's expectations.

Consequently, the detail standards IEC 61969-2-1 Ed 1 and IEC 61969-2-2 Ed 1 will be withdrawn when IEC 61969-2 Ed 2 is issued. The IEC 61969-2 Ed 2 co-ordination dimensions are based on IEC 60917-1. The definition outdoor cases and outdoor cabinets are merged into the definition outdoor enclosures.

The text of this standard is based on the following documents:

FDIS	Report on voting
48D/488/FDIS	48D/498/RVD

Full information on the voting for the approval of this standard can be found in the report on voting indicated in the above table.

This publication has been drafted in accordance with the ISO/IEC Directives, Part 2.

A list of all parts of IEC 61969, under the general title, *Mechanical structures for electronic equipment – Outdoor enclosures*, can be found on the IEC website.

The committee has decided that the contents of this publication will remain unchanged until the stability date indicated on the IEC web site under "http://webstore.iec.ch" in the data related to the specific publication. At this date, the publication will be

- reconfirmed,
- withdrawn,
- replaced by a revised edition, or
- amended.

INTRODUCTION

This standard is intended as a generic guide for the development of further standards. The products covered are empty enclosures to be equipped with application-specific solutions to be used at non-weather protected locations above ground. This standard is followed by a co-ordination dimension standard (IEC 61969-2 Ed 2) and an environmental requirements and tests, safety aspect standard (IEC 61969-3 Ed 2).

MECHANICAL STRUCTURES FOR ELECTRONIC EQUIPMENT – OUTDOOR ENCLOSURES –

Part 1: Design guidelines

1 Scope

This part of IEC 61969 contains design guidelines for outdoor enclosures and is applicable over a wide field of mechanical, electromechanical and electronic equipment and its installation where a modular design is used. The objective of this standard is to provide an overview of specifications for enclosures focused on requirements for outdoor applications for stationary use at non-weather protected locations. These enclosures are considered to contain any equipment and provide protection for the outdoor installed facilities against unwanted environmental impacts. The installed equipment may be, but is not limited to, subracks according to IEC 60917-2-2 or IEC 60297-3-101. A typical outdoor enclosure is shown in Figure 1.

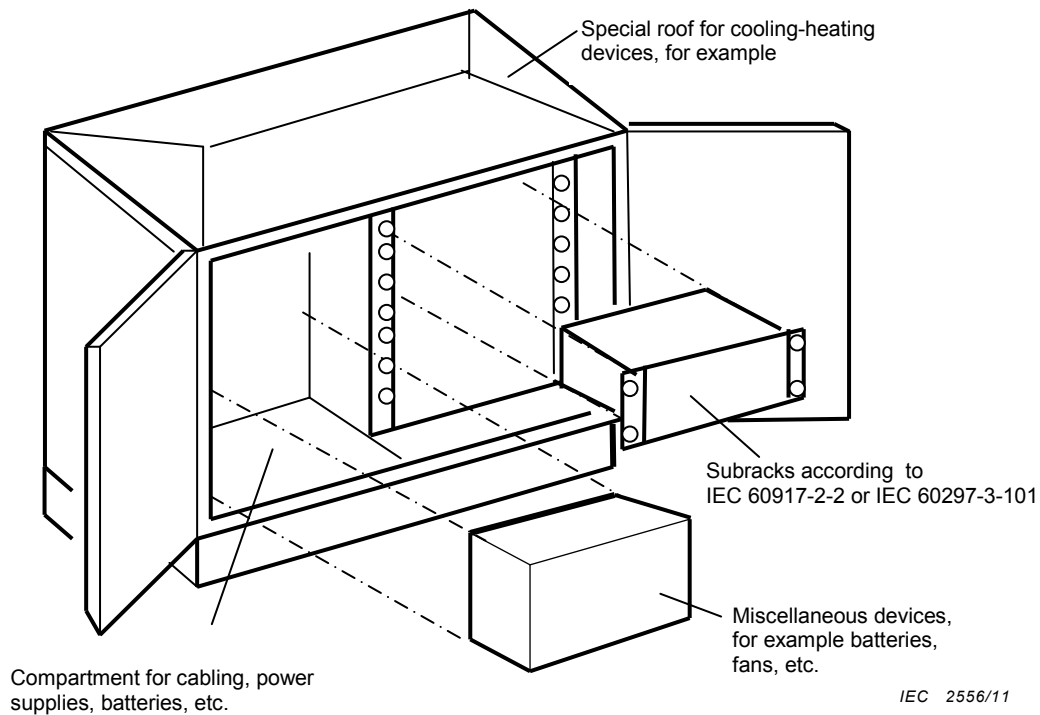


Figure 1 – Typical outdoor enclosure

2 Normative references

The following referenced documents are indispensable for the application of this document. For dated references, only the edition cited applies. For undated references, the latest edition of the referenced document (including any amendments) applies.

IEC 60050-581, *International Electrotechnical Vocabulary (IEV) – Part 581: Electromechanical components and mechanical structures for electronic equipment*

IEC 60068 (all parts), *Environmental testing*

IEC 60695-11-10, *Fire hazard testing – Part 11-10: Test flames – 50 W horizontal and vertical flame test methods*

IEC 60950 (all parts), *Information technology equipment – Safety*

IEC 60297-3-101, *Dimensions of mechanical structures of the 482,6 mm (19 in) series – Part 3: Subracks and associated plug-in units*

IEC 60417, *Graphical symbols for use on equipment*

IEC 60529, *Degrees of protection provided by enclosures (IP code)*

IEC 60721 (all parts), *Classification of environmental conditions*

IEC 60825-1, *Safety of laser products – Part 1: Equipment specification and requirements*

IEC 60917 (all parts), *Modular order for the development of mechanical structures for electronic equipment practices*

IEC 61010-1, *Safety requirements for electrical equipment for measurement, control, and laboratory use – Part 1: General requirements*

IEC 61140, *Protection against electric shock – Common aspects for installation and equipment*

IEC 61439-5, *Low-voltage switchgear and controlgear assemblies – Part 5: Assemblies for power distribution in public networks*

IEC 61587-1, *Mechanical structures for electronic equipment – Tests for IEC 60917 and IEC 60297 – Part 1: Climatic, mechanical tests and safety aspects for cabinets, racks, subracks and chassis*

IEC 61587-2, *Mechanical structures for electronic equipment – Tests for IEC 60917 and IEC 60297 – Part 2: Seismic tests for cabinets and racks*

IEC 61587-3, *Mechanical structures for electronic equipment – Tests for IEC 60917 and 60297 – Part 3: Electromagnetic shielding performance tests for cabinets, racks and subracks*

IEC 61969 (all parts) *Mechanical structures for electronic equipment – Outdoor enclosures*

IEC 62194, *Methods of evaluating the thermal performance of enclosures*

IEC 62262, *Degrees of protection provided by enclosures for electrical equipment against mechanical impacts (IK code)*

IEC 62305-4, *Protection against lightning – Part 4: Electrical and electronic systems within structures*

ISO 3864, *Graphical symbols – Safety colours and safety signs*

ETS 300019-1-4, *Equipment Engineering (EE); Environmental conditions and environmental test for telecommunications equipment – Part 1-4: Classification of environmental conditions Stationary use at non-weatherprotected locations*
+ A1:1997

ETS 300194-2-4, *Equipment Engineering (EE); Environmental conditions and environmental tests for telecommunications equipment – Part 2-4: Specification of environmental tests Stationary use at non-weatherprotected locations*
+ A1:1997

ETS 300753, *Equipment Engineering (EE); Acoustic noise emitted by telecommunications equipment*

ISO 7779, *Acoustics – Measurement of airborne noise emitted by information technology and telecommunications equipment*

ISO 1518-1, *Paints and varnishes – Determination of scratch resistance – Part 1: Constant-loading method*

SOMMAIRE

AVANT-PROPOS.....	13
INTRODUCTION.....	15
1 Domaine d'application	16
2 Références normatives.....	17
3 Termes et définitions	18
4 Dimensions	19
5 Exigences et essais environnementaux, aspects de la sécurité	19
5.1 Classification des conditions d'environnement.....	19
5.2 Charge statique.....	20
5.3 Contraintes dynamiques	20
5.4 Performance sismique.....	20
6 Blindage électromagnétique	21
7 Gestion thermique et suppression du bruit acoustique	21
Figure 1 – Enveloppe de plein air typique	16
Figure 2 – Emplacements des enveloppes de plein air.....	18
Tableau 1 – Conditions d'environnement	19
Tableau 2 – Conditions de sécurité	20

COMMISSION ÉLECTROTECHNIQUE INTERNATIONALE

STRUCTURES MÉCANIQUES POUR ÉQUIPEMENT ÉLECTRONIQUE – ENVELOPPES DE PLEIN AIR –

Partie 1: Lignes directrices pour la conception

AVANT-PROPOS

- 1) La Commission Electrotechnique Internationale (CEI) est une organisation mondiale de normalisation composée de l'ensemble des comités électrotechniques nationaux (Comités nationaux de la CEI). La CEI a pour objet de favoriser la coopération internationale pour toutes les questions de normalisation dans les domaines de l'électricité et de l'électronique. A cet effet, la CEI – entre autres activités – publie des Normes internationales, des Spécifications techniques, des Rapports techniques, des Spécifications accessibles au public (PAS) et des Guides (ci-après dénommés "Publication(s) de la CEI"). Leur élaboration est confiée à des comités d'études, aux travaux desquels tout Comité national intéressé par le sujet traité peut participer. Les organisations internationales, gouvernementales et non gouvernementales, en liaison avec la CEI, participent également aux travaux. La CEI collabore étroitement avec l'Organisation Internationale de Normalisation (ISO), selon des conditions fixées par accord entre les deux organisations.
- 2) Les décisions ou accords officiels de la CEI concernant les questions techniques représentent, dans la mesure du possible, un accord international sur les sujets étudiés, étant donné que les Comités nationaux de la CEI intéressés sont représentés dans chaque comité d'études.
- 3) Les Publications de la CEI se présentent sous la forme de recommandations internationales et sont agréées comme telles par les Comités nationaux de la CEI. Tous les efforts raisonnables sont entrepris afin que la CEI s'assure de l'exactitude du contenu technique de ses publications; la CEI ne peut pas être tenue responsable de l'éventuelle mauvaise utilisation ou interprétation qui en est faite par un quelconque utilisateur final.
- 4) Dans le but d'encourager l'uniformité internationale, les Comités nationaux de la CEI s'engagent, dans toute la mesure possible, à appliquer de façon transparente les Publications de la CEI dans leurs publications nationales et régionales. Toutes divergences entre toutes Publications de la CEI et toutes publications nationales ou régionales correspondantes doivent être indiquées en termes clairs dans ces dernières.
- 5) La CEI elle-même ne fournit aucune attestation de conformité. Des organismes de certification indépendants fournissent des services d'évaluation de conformité et, dans certains secteurs, accèdent aux marques de conformité de la CEI. La CEI n'est responsable d'aucun des services effectués par les organismes de certification indépendants.
- 6) Tous les utilisateurs doivent s'assurer qu'ils sont en possession de la dernière édition de cette publication.
- 7) Aucune responsabilité ne doit être imputée à la CEI, à ses administrateurs, employés, auxiliaires ou mandataires, y compris ses experts particuliers et les membres de ses comités d'études et des Comités nationaux de la CEI, pour tout préjudice causé en cas de dommages corporels et matériels, ou de tout autre dommage de quelque nature que ce soit, directe ou indirecte, ou pour supporter les coûts (y compris les frais de justice) et les dépenses découlant de la publication ou de l'utilisation de cette Publication de la CEI ou de toute autre Publication de la CEI, ou au crédit qui lui est accordé.
- 8) L'attention est attirée sur les références normatives citées dans cette publication. L'utilisation de publications référencées est obligatoire pour une application correcte de la présente publication.
- 9) L'attention est attirée sur le fait que certains des éléments de la présente Publication de la CEI peuvent faire l'objet de droits de brevet. La CEI ne saurait être tenue pour responsable de ne pas avoir identifié de tels droits de brevets et de ne pas avoir signalé leur existence.

La Norme internationale CEI 61969-1 a été établie par le sous-comité 48D: Structures mécaniques pour équipement électronique, du comité 48 de la CEI: Composants électromécaniques et structures mécaniques pour équipements électroniques.

Cette deuxième édition annule et remplace la première édition, parue en 1999, dont elle constitue une révision technique.

Les principaux changements techniques par rapport à l'édition précédente sont les suivants:

- a) Ajout de lignes directrices pour la conception de la gestion thermique et la suppression du bruit, puisque la gestion thermique/bruit sont souvent considérés comme correspondant à une exigence fondamentale d'une enveloppe de plein air vide. Si les composantes de la gestion thermique sont incluses dans la définition, l'impact environnemental peut devenir de la responsabilité du fournisseur de l'enveloppe de plein air vide. Par conséquent, les limites acoustiques doivent être observées.

Généralement, l'utilisateur de l'enveloppe de plein air vide suit les exigences acoustiques réglementaires locales (puissance sonore et/ou pression sonore). Les mesures acoustiques peuvent être réalisées sur l'enveloppe de plein air vide équipée des composantes de gestion thermique uniquement ou, si cela est convenu entre le fournisseur et l'utilisateur à l'étape finale de l'installation spécifique à l'application.

- b) À l'origine, l'Éd 1 était prévue pour créer un marché pour les enveloppes de plein air vide que proposaient de nombreux vendeurs. Des normes particulières telles que la CEI 61969-2-1 Éd 1 et la CEI 61969-2-2 Éd 1 devaient orienter les utilisateurs vers des solutions préférentielles et disponibles sur le marché.

Toutefois, le développement a montré que cet objectif (élaboré avec la participation de l'utilisateur) n'a pas répondu aux attentes de l'utilisateur.

En conséquence, les normes particulières CEI 61969-2-1 Éd 1 et CEI 61969-2-2 Éd 1 seront supprimées au moment où sera publiée la CEI 61969-2 Éd 2. Les dimensions de coordination faisant l'objet de la CEI 61969-2 Éd 2 sont fondées sur la CEI 60917-1. La définition des coffrets de plein air et celle des armoires de plein air ont fusionné pour donner lieu à la définition des enveloppes de plein air.

Le texte de cette norme est issu des documents suivants:

FDIS	Rapport de vote
48D/488/FDIS	48D/498/RVD

Le rapport de vote indiqué dans le tableau ci-dessus donne toute information sur le vote ayant abouti à l'approbation de cette norme.

Cette publication a été rédigée selon les Directives ISO/CEI, Partie 2.

Une liste de toutes les parties de la série CEI 61969, présentées sous le titre général *Structures mécaniques pour équipement électronique – Enveloppes de plein air*, peut être consultée sur le site web de la CEI.

Le comité a décidé que le contenu de cette publication ne sera pas modifié avant la date de stabilité indiquée sur le site web de la CEI sous "<http://webstore.iec.ch>" dans les données relatives à la publication recherchée. A cette date, la publication sera

- reconduite,
- supprimée,
- remplacée par une édition révisée, ou
- amendée.

INTRODUCTION

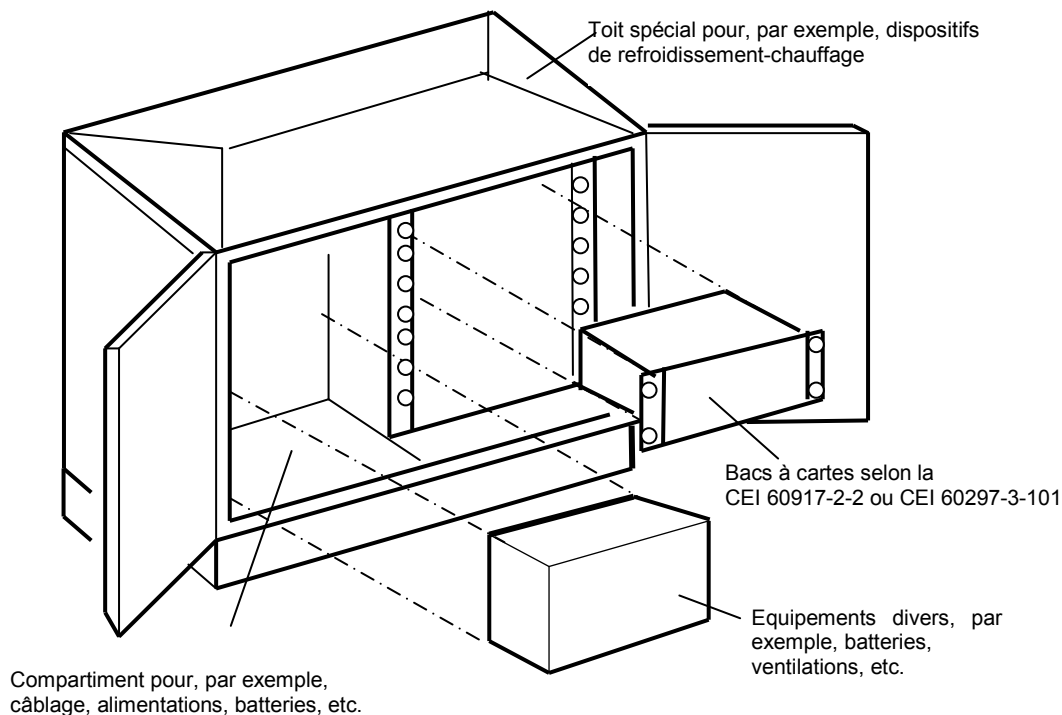
La présente norme est destinée à servir de guide générique pour l'élaboration d'autres normes. Les solutions concernées correspondent à des enveloppes vides en vue d'être équipées à l'aide de solutions spécifiques à l'application devant être utilisées dans des emplacements exposés aux intempéries au-dessus du sol. Cette norme est suivie d'une norme relative aux dimensions de coordination (CEI 61969-2 Ed 2) et d'une norme relative aux exigences et essais environnementaux et aux aspects de la sécurité (CEI 61969-3 Ed 2).

STRUCTURES MÉCANIQUES POUR ÉQUIPEMENT ÉLECTRONIQUE – ENVELOPPES DE PLEIN AIR –

Partie 1: Lignes directrices pour la conception

1 Domaine d'application

La présente partie de la CEI 61969 fournit des lignes directrices pour la conception des enveloppes de plein air et s'applique à un vaste domaine d'équipement mécanique, électromécanique et électronique et à leur installation en configuration modulaire. Le but de cette norme est de fournir un ensemble de spécifications pour les enveloppes, spécialement pour ce qui concerne les contraintes propres aux applications de plein air pour une utilisation à poste fixe dans les lieux exposés aux intempéries. Ces enveloppes sont supposées contenir des équipements et protéger les installations situées en plein air contre les effets environnementaux indésirables. L'équipement installé peut, mais sans que ce soit limitatif, correspondre dimensionnellement aux bacs selon la CEI 60917-2-2 ou la CEI 60297-3-101. Une enveloppe de plein air typique est représentée à la Figure 1.



IEC 2556/11

Figure 1 – Enveloppe de plein air typique

2 Références normatives

Les documents de référence suivants sont indispensables pour l'application du présent document. Pour les références datées, seule l'édition citée s'applique. Pour les références non datées, la dernière édition du document de référence s'applique (y compris les éventuels amendements).

CEI 60050-581, *Vocabulaire Electrotechnique International (VEI) – Partie 581: Composants électromécaniques et structures mécaniques pour équipements électroniques.*

CEI 60068 (toutes les parties), *Essais d'environnement*

CEI 60417, *Symboles graphiques utilisables sur le matériel*

CEI 60529, *Degrés de protection procurés par les enveloppes (Code IP)*

CEI 60695-11-10, *Essais relatifs aux risques du feu – Partie 11-10: Flammes d'essai – Méthodes d'essai horizontale et verticale à la flamme de 50 W*

CEI 60721, (toutes les parties), *Classification des conditions d'environnement*

CEI 60825-1, *Sécurité des appareils à laser – Partie 1: Classification des matériels et exigences*

CEI 60917 (toutes les parties), *Ordre modulaire pour le développement des structures mécaniques pour les infrastructures électroniques*

CEI 60950 (toutes les parties), *Matériels de traitement de l'information – Sécurité*

CEI 61010-1, *Règles de sécurité pour appareils électriques de mesurage, de régulation et de laboratoire – Partie 1: Exigences générales*

CEI 61140, *Protection contre les chocs électriques – Aspects communs aux installations et aux matériels*

CEI 61439-5, *Ensembles d'appareillage à basse tension – Partie 5: Ensembles pour réseaux de distribution publique*

CEI 61587-1, *Structures mécaniques pour équipement électronique – Essais pour la CEI 60917 et la CEI 60297 – Partie 1: Essais climatiques, mécaniques et aspects de la sécurité des baies, bâtis, bacs à cartes et châssis*

CEI 61587-2, *Structures mécaniques pour équipement électronique – Essais pour la CEI 60917 et la CEI 60297 – Partie 2: Essais sismiques pour baies et bâtis (disponible en anglais seulement)*

CEI 61587-3, *Structures mécaniques pour équipement électronique – Essais pour la CEI 60917 et la CEI 60297 – Partie 3: Essais de performance du blindage électromagnétique pour les baies, les bâtis et les bacs à cartes*

CEI 61969 (toutes les parties), *Structures mécaniques pour équipement électronique - Enveloppes de plein air*

CEI 62194, *Méthodes d'évaluation de la performance thermique des enveloppes*

CEI 62262, *Degrés de protection procurés par les enveloppes de matériels électriques contre les impacts mécaniques externes (Code IK)*

CEI 62305-4, *Protection contre la foudre – Partie 4: Systèmes électriques et électroniques dans les structures* (disponible en anglais seulement)

ISO 1518-1, *Peintures et vernis – Détermination de la résistance à la rayure – Partie 1 : Méthode à charge constante*

ISO 3864, *Symboles graphiques – Couleurs et signaux de sécurité*

ISO 7779 *Acoustique – Mesurage du bruit aérien émis par les équipements liés aux technologies de l'information et aux télécommunications*

ETS 300019-1-4, *Equipment Engineering (EE); Environmental conditions and environmental test for telecommunications equipment – Part 1-4:*
+ A1:1997

ETS 300194-2-4, *Equipment Engineering (EE); Environmental conditions and environmental tests for telecommunications equipment – Part 2-4: Specification of environmental tests Stationary use at non-weatherprotected locations*
+ A1:1997

ETS 300753, *Equipment Engineering (EE); Acoustic noise emitted by telecommunications equipment*