

This is a preview - click here to buy the full publication

**SPECIFICATION
TECHNIQUE
TECHNICAL
SPECIFICATION**

**CEI
IEC**

TS 61287-2

Première édition
First edition
2001-10

**Convertisseurs de puissance embarqués
sur le matériel roulant ferroviaire –**

**Partie 2:
Informations techniques supplémentaires**

**Power convertors installed on board
railway rolling stock –**

**Part 2:
Additional technical information**

© IEC 2001 Droits de reproduction réservés — Copyright - all rights reserved

Aucune partie de cette publication ne peut être reproduite ni utilisée sous quelque forme que ce soit et par aucun procédé, électronique ou mécanique, y compris la photocopie et les microfilms, sans l'accord écrit de l'éditeur.

No part of this publication may be reproduced or utilized in any form or by any means, electronic or mechanical, including photocopying and microfilm, without permission in writing from the publisher.

International Electrotechnical Commission
Telefax: +41 22 919 0300

e-mail: inmail@iec.ch

3, rue de Varembe Geneva, Switzerland
IEC web site <http://www.iec.ch>



Commission Electrotechnique Internationale
International Electrotechnical Commission
Международная Электротехническая Комиссия

CODE PRIX
PRICE CODE **XD**

*Pour prix, voir catalogue en vigueur
For price, see current catalogue*

SOMMAIRE

AVANT-PROPOS	8
1 Domaine d'application et aspect général.....	12
1.1 Domaine d'application	12
1.2 Catégories de convertisseurs	12
1.3 Information technique.....	12
1.4 Caractéristiques des convertisseurs	14
2 Références normatives.....	18
3 Convertisseurs directs.....	18
3.1 Redresseurs à commutation externe	18
3.2 Redresseurs autocommutés	50
3.3 Hacheurs	56
3.4 Onduleurs	96
4 Convertisseurs indirects	120
4.1 Classification des convertisseurs indirects.....	120
4.2 Circuits et comportement de base des convertisseurs indirects.....	120
4.3 Caractéristiques de base des convertisseurs indirects	120
4.4 Principe de commande des convertisseurs indirects	120
4.5 Convertisseurs indirects multiples	122
4.6 Analyse des convertisseurs indirects	122
5 Convertisseurs pour matériel roulant multisource.....	122
5.1 Classification des convertisseurs.....	122
5.2 Circuits et comportement de base des convertisseurs.....	122
5.3 Caractéristiques de base des convertisseurs	122
5.4 Principe de commande des convertisseurs	122
5.5 Convertisseurs à configurations multiples	122
5.6 Analyse des convertisseurs	122
Annexe A (normative) Représentations graphiques	124
Figure 1 – Connexions de base.....	20
Figure 2 – Connexions en cascade	20
Figure 3 – Circuit du redresseur à prendre en compte	22
Figure 4 – Plages des modes opératoires	24
Figure 5 – Circuit de base d'un redresseur homogène à étage unique	26
Figure 6 – Modèle d'une connexion générale en cascade à étages multiples	30
Figure 7 – Régulation de tension continue (voir figure A.7).....	32
Figure 8 – Courant alternatif côté ligne (voir figure A.11).....	34
Figure 9 – Facteur de puissance global (voir figure A.9)	36
Figure 10 – Facteur de déphasage (voir figure A.10).....	38
Figure 11 – Redresseur à étages multiples (redresseur en cascades à m étages)	42

CONTENTS

FOREWORD	9
1 Scope and general aspects	13
1.1 Scope	13
1.2 Convertor categories	13
1.3 Technical information	13
1.4 Convertor characteristics	15
2 Normative references	19
3 Direct convertors	19
3.1 External commutated rectifiers	19
3.2 Self-commutated rectifiers	51
3.3 Choppers	57
3.4 Inverters	97
4 Indirect convertors	121
4.1 Classification of indirect convertors	121
4.2 Circuits and basic behaviour of indirect convertors	121
4.3 Basic characteristics of the indirect convertors	121
4.4 Control scheme of indirect convertors	121
4.5 Multiple indirect convertors	123
4.6 Analysis of indirect convertors	123
5 Convertors for multi-supply rolling stock	123
5.1 Classification of convertors	123
5.2 Circuits and basic behaviour of convertors	123
5.3 Basic characteristics of convertors	123
5.4 Control scheme of convertors	123
5.5 Multiple convertors	123
5.6 Analysis of convertors	123
Annex A (normative) Graphic representations	124
Figure 1 – Basic connections	21
Figure 2 – Cascade connections	21
Figure 3 – Rectifier circuit to be considered	23
Figure 4 – Ranges of operation modes	25
Figure 5 – Basic single-stage uniform bridge rectifier circuit	27
Figure 6 – Model for general multi-stage cascade connection	31
Figure 7 – DC voltage regulation (see figure A.7)	33
Figure 8 – AC line side current (see figure A.11)	35
Figure 9 – Total power factor (see figure A.9)	37
Figure 10 – Displacement factor (see figure A.10)	39
Figure 11 – Multi-stage rectifier (m-stage cascade rectifier)	43

Figure 12 – Circuit secondaire équivalent pour redresseur en cascade (étage de pleine tension)	23
Figure 13 – Redresseur à étage unique équivalent pour redresseur en cascade (étage de pleine tension)	44
Figure 14 – Circuit secondaire équivalent pour redresseur en cascade (étage à tension régulée)	24
Figure 15 – Redresseur à étage unique équivalent pour redresseur en cascade (étage à tension régulée)	46
Figure 16 – Modèle équivalent à deux étages	48
Figure 17 – Redresseur autocommuté monophasé (à pont intégral)	52
Figure 18 – Forme d'onde caractéristique du redresseur autocommuté	54
Figure 19 – Redresseurs de tension autocommutés multiples	54
Figure 20 – Configuration de base du redresseur de courant autocommuté	54
Figure 21 – Hacheur rhéostatique	58
Figure 22 – Circuit de base d'un hacheur abaisseur	58
Figure 23 – Forme d'onde de base d'un hacheur abaisseur	60
Figure 24 – Coefficient de l'ondulation du courant de sortie	64
Figure 25 – Circuit de base d'un hacheur élévateur	64
Figure 26 – Forme d'onde de base d'un hacheur élévateur	64
Figure 27 – Courbes caractéristiques de base de la commande d'un hacheur abaisseur	64
Figure 28 – Courbes caractéristiques de base de la commande d'un hacheur élévateur	66
Figure 29 – Configurations du circuit de base d'un hacheur multiphase et multiple	68
Figure 30 – Imprécision due à l'ondulation d'un courant de sortie	74
Figure 31 – Circuit côté entrée du hacheur	76
Figure 32 – Caractéristiques de la fréquence d'entrée	76
Figure 33 – Formes d'ondes des courants de sortie d'un hacheur	78
Figure 34 – Limites entre le mode continu et le mode intermittent	80
Figure 35 – Rapport entre les modes continu et intermittent du courant de sortie et le taux de conduction	80
Figure 36 – Imprécision due à l'ondulation du courant d'entrée	86
Figure 37 – Circuit côté sortie d'un hacheur	88
Figure 38 – Caractéristiques des fréquences de sortie	88
Figure 39 – Formes d'onde de l'intensité d'entrée d'un hacheur	90
Figure 40 – Rapport entre les modes continu/intermittent de l'intensité d'entrée et le taux de conduction	92
Figure 41 – Rapport entre les modes continu/intermittent de l'intensité d'entrée et le taux de conduction	92
Figure 42 – Onduleur de tension monophasé à pont intégral	98
Figure 43 – Onduleur de tension triphasé à pont intégral	100
Figure 44 – Configuration du circuit de base d'un onduleur de tension	100
Figure 45 – Onduleur monophasé à pont intégral	100
Figure 46 – Onduleur triphasé à pont intégral	102

Figure 12 – Equivalent secondary circuit for cascade rectifier (full-voltage stage)	24
Figure 13 – Equivalent single-stage rectifier for cascade rectifier (full-voltage stage)	45
Figure 14 – Equivalent secondary circuit for cascade rectifier (controlled-voltage stage)	25
Figure 15 – Equivalent single-stage rectifier for cascade rectifier (controlled-voltage stage) ..	47
Figure 16 – Equivalent two-stage model	49
Figure 17 – Single-phase self-commutated rectifier (full bridge type)	53
Figure 18 – Typical waveform of the self-commutated rectifier	55
Figure 19 – Voltage-stiff multiple self-commutated rectifiers	55
Figure 20 – Basic configuration of current-stiff self-commutated rectifier	55
Figure 21 – Resistance chopper	59
Figure 22 – Basic circuit of a step-down chopper	59
Figure 23 – Basic waveform of a step-down chopper	61
Figure 24 – Coefficient of output current ripple	65
Figure 25 – Basic circuit of a step-up chopper	65
Figure 26 – Basic waveform of a step-up chopper	65
Figure 27 – Basic characteristic curves under the control of a step-down chopper	65
Figure 28 – Basic characteristic curves under the control of a step-up chopper	67
Figure 29 – Basic circuit configurations of a multiphase and multiple chopper	69
Figure 30 – Inaccuracy due to the ripple of an output current	75
Figure 31 – Circuit on the input side of a chopper	77
Figure 32 – Frequency characteristics of the input	77
Figure 33 – Waveforms of output currents of a chopper	79
Figure 34 – Operation of boundary between continuous and intermittent	81
Figure 35 – Relation between the conduction ratio and continuous/intermittent output current modes	81
Figure 36 – Inaccuracy due to the ripple of an input current	87
Figure 37 – Circuit in the output side of a chopper	89
Figure 38 – Frequency characteristics of the output	89
Figure 39 – Waveforms of the input current of a chopper	91
Figure 40 – Relation between the conduction ratio and continuous/intermittent input current modes	93
Figure 41 – Relation between the conduction ratio and continuous/intermittent input current modes	93
Figure 42 – Full bridge, single-phase, voltage-stiff inverter	99
Figure 43 – Full bridge, three-phase, voltage-stiff inverter	101
Figure 44 – Basic circuit configuration of a voltage-stiff inverter	101
Figure 45 – Full-bridge, single-phase inverter	101
Figure 46 – Full-bridge, three-phase inverter	103

Figure 47 – Configuration du circuit de base d'un onduleur de courant	102
Figure 48 – Forme d'ondes caractéristiques d'entrée et de sortie d'un onduleur de tension triphasé	102
Figure 49 – Formes d'ondes caractéristiques d'entrée et de sortie d'un onduleur de courant triphasé.....	104
Figure 50 – Modulation de largeur d'impulsions de type synchrone et asynchrone	106
Figure 51 – Représentation caractéristique de la modulation de largeur d'impulsions.....	108
Figure 52 – Combinaisons usuelles d'onduleurs.....	108
Figure 53 – Forme d'onde de sortie de l'onduleur	110
Figure 54 – Tension de sortie harmonique d'un onduleur.....	110
Figure 55 – Circuit équivalent d'un moteur asynchrone pour le $n^{\text{ième}}$ harmonique	112
Figure 56 – Circuit équivalent d'un moteur synchrone pour le $n^{\text{ième}}$ harmonique ($n \geq 2$)	114
Figure 57 – Spectre de fréquences du courant d'entrée de l'onduleur	116
Figure 58 – Circuit côté entrée de l'onduleur	118
Figure 59 – Caractéristiques des fréquences d'un filtre d'entrée	120
Figures A.1 à A.13.....	63 à 94
Tableau 1 – Convertisseurs directs pour matériel roulant	14
Tableau 2 – Convertisseurs indirects pour matériel roulant.....	16
Tableau 3 – Convertisseurs multisource pour matériel roulant.....	16
Tableau 4 – Systèmes de convertisseur	16
Tableau 5 – Classification des redresseurs à commutation externe	22
Tableau 6 – Précision du calcul à partir du modèle équivalent à deux étages	48
Tableau 7 – Classification des redresseurs autocommutés.....	50
Tableau 8 – Configuration de base du circuit des hacheurs	58
Tableau 9 – Fonctionnement d'un hacheur abaisseur	70
Tableau 10 – Fonctionnement d'un hacheur élévateur.....	82
Tableau 11 – Fonctionnement d'un hacheur de courant à deux quadrants	92
Tableau 12 – Fonctionnement d'un hacheur de tension à deux quadrants.....	94
Tableau 13 – Fonctionnement d'un hacheur à quatre quadrants	96
Tableau 14 – Classification d'un onduleur	98
Tableau 15 – Principaux types de modulation.....	106
Tableau 16 – Paramètres du spectre de fréquences de la tension de sortie.....	112
Tableau 17 – Paramètres du spectre de fréquences du courant d'entrée	116

Figure 47 – Basic circuit configuration of a current-stiff inverter.....	103
Figure 48 – Typical input/output waveforms of a three-phase, voltage-stiff inverter	103
Figure 49 – Typical input/output waveform of a three-phase, current-stiff inverter	105
Figure 50 – Synchronous/asynchronous PWM.....	107
Figure 51 – Typical PWM schemes	109
Figure 52 – Typical combinations of inverters.....	109
Figure 53 – Inverter output waveform	111
Figure 54 – Harmonic output voltage of an inverter	111
Figure 55 – Equivalent circuit of an asynchronous motor for the n th harmonic	113
Figure 56 – Equivalent circuit of a synchronous motor for the n th harmonic ($n \geq 2$)	115
Figure 57 – Frequency spectrum of the input current of the inverter.....	117
Figure 58 – Circuit on the input side of an inverter	119
Figure 59 – Frequency characteristics of an input filter.....	121
Figures A.1 to A.13.....	63 to 94
Table 1 – Direct convertors for rolling stock	15
Table 2 – Indirect convertors for rolling stock.....	17
Table 3 – Convertors for multi-supply rolling stock	17
Table 4 – Convertor systems	17
Table 5 – Classification of external commutated rectifiers	23
Table 6 – Accuracy of the calculation by the equivalent two-stage model.....	49
Table 7 – Classification of the self-commutated rectifiers	51
Table 8 – Basic circuit configuration of choppers.....	59
Table 9 – Operation of step-down chopper	71
Table 10 – Operation of step-up chopper	83
Table 11 – Operation of a current-stiff, two-quadrant chopper	93
Table 12 – Operation of a voltage-stiff two-quadrant chopper	95
Table 13 – Operation of a four-quadrant chopper	97
Table 14 – Inverter classification.....	99
Table 15 – Typical modulation schemes.....	107
Table 16 – Parameters for frequency spectrum of output voltage.....	113
Table 17 – Parameters for frequency spectrum of input current.....	117

COMMISSION ÉLECTROTECHNIQUE INTERNATIONALE

CONVERTISSEURS DE PUISSANCE EMBARQUÉS SUR LE MATÉRIEL ROULANT FERROVIAIRE –

Partie 2: Informations techniques supplémentaires

AVANT-PROPOS

- 1) La CEI (Commission Électrotechnique Internationale) est une organisation mondiale de normalisation composée de l'ensemble des comités électrotechniques nationaux (Comités nationaux de la CEI). La CEI a pour objet de favoriser la coopération internationale pour toutes les questions de normalisation dans les domaines de l'électricité et de l'électronique. A cet effet, la CEI, entre autres activités, publie des Normes internationales. Leur élaboration est confiée à des comités d'études, aux travaux desquels tout Comité national intéressé par le sujet traité peut participer. Les organisations internationales, gouvernementales et non gouvernementales, en liaison avec la CEI, participent également aux travaux. La CEI collabore étroitement avec l'Organisation Internationale de Normalisation (ISO), selon des conditions fixées par accord entre les deux organisations.
- 2) Les décisions ou accords officiels de la CEI concernant les questions techniques représentent, dans la mesure du possible, un accord international sur les sujets étudiés, étant donné que les Comités nationaux intéressés sont représentés dans chaque comité d'études.
- 3) Les documents produits se présentent sous la forme de recommandations internationales. Ils sont publiés comme normes, spécifications techniques, rapports techniques ou guides et agréés comme tels par les Comités nationaux.
- 4) Dans le but d'encourager l'unification internationale, les Comités nationaux de la CEI s'engagent à appliquer de façon transparente, dans toute la mesure possible, les Normes internationales de la CEI dans leurs normes nationales et régionales. Toute divergence entre la norme de la CEI et la norme nationale ou régionale correspondante doit être indiquée en termes clairs dans cette dernière.
- 5) La CEI n'a fixé aucune procédure concernant le marquage comme indication d'approbation et sa responsabilité n'est pas engagée quand un matériel est déclaré conforme à l'une de ses normes.
- 6) L'attention est attirée sur le fait que certains des éléments de la présente spécification technique peuvent faire l'objet de droits de propriété intellectuelle ou de droits analogues. La CEI ne saurait être tenue pour responsable de ne pas avoir identifié de tels droits de propriété et de ne pas avoir signalé leur existence.

La tâche principale des comités d'études de la CEI est l'élaboration des Normes internationales. Exceptionnellement, un comité d'études peut proposer la publication d'une spécification technique

- lorsqu'en dépit de maints efforts, l'accord requis ne peut être réalisé en faveur de la publication d'une Norme internationale, ou
- lorsque le sujet en question est encore en cours de développement technique ou quand, pour une raison quelconque, la possibilité d'un accord pour la publication d'une Norme internationale peut être envisagée pour l'avenir mais pas dans l'immédiat.

La CEI 61287-2, qui est une spécification technique, a été établie par le comité d'études 9 de la CEI: Matériel électrique ferroviaire.¹⁾

Le texte de cette spécification technique est issu des documents suivants:

Projet d'enquête	Rapport de vote
22D/43/CDV	22D/44/RVC

Le rapport de vote indiqué dans le tableau ci-dessus donne toute information sur le vote ayant abouti à l'approbation de cette spécification technique.

¹⁾ Le comité d'études 9 de la CEI a repris les travaux du sous-comité 22D: Convertisseurs électroniques de puissance pour le matériel roulant, du comité d'études 22 de la CEI: Electronique de puissance.

INTERNATIONAL ELECTROTECHNICAL COMMISSION

**POWER CONVERTORS INSTALLED ON
BOARD RAILWAY ROLLING STOCK –**

Part 2: Additional technical information

FOREWORD

- 1) The IEC (International Electrotechnical Commission) is a worldwide organization for standardization comprising all national electrotechnical committees (IEC National Committees). The object of the IEC is to promote international co-operation on all questions concerning standardization in the electrical and electronic fields. To this end and in addition to other activities, the IEC publishes International Standards. Their preparation is entrusted to technical committees; any IEC National Committee interested in the subject dealt with may participate in this preparatory work. International, governmental and non-governmental organizations liaising with the IEC also participate in this preparation. The IEC collaborates closely with the International Organization for Standardization (ISO) in accordance with conditions determined by agreement between the two organizations.
- 2) The formal decisions or agreements of the IEC on technical matters express, as nearly as possible, an international consensus of opinion on the relevant subjects since each technical committee has representation from all interested National Committees.
- 3) The documents produced have the form of recommendations for international use and are published in the form of standards, technical specifications, technical reports or guides and they are accepted by the National Committees in that sense.
- 4) In order to promote international unification, IEC National Committees undertake to apply IEC International Standards transparently to the maximum extent possible in their national and regional standards. Any divergence between the IEC Standard and the corresponding national or regional standard shall be clearly indicated in the latter.
- 5) The IEC provides no marking procedure to indicate its approval and cannot be rendered responsible for any equipment declared to be in conformity with one of its standards.
- 6) Attention is drawn to the possibility that some of the elements of this technical specification may be the subject of patent rights. The IEC shall not be held responsible for identifying any or all such patent rights.

The main task of IEC technical committees is to prepare International Standards. In exceptional circumstances, a technical committee may propose the publication of a technical specification when

- the required support cannot be obtained for the publication of an International Standard, despite repeated efforts, or
- the subject is still under technical development or where, for any other reason, there is the future but no immediate possibility of an agreement on an International Standard.

IEC 61287-2, which is a technical specification, has been prepared by IEC technical committee 9: Electric railway equipment.¹⁾

The text of this technical specification is based on the following documents:

Enquiry draft	Report on voting
22D/43/CDV	22D/44/RVC

Full information on the voting for the approval of this technical specification can be found in the report on voting indicated in the above table.

¹⁾ IEC technical committee 9 has taken over the work of subcommittee 22D: Electronic power convertors for rolling stock, of IEC technical committee 22: Power electronics.

Cette publication a été rédigée selon les Directives ISO/CEI, Partie 3.

La CEI 61287 est formée des parties suivantes parues sous le titre général *Convertisseurs de puissance embarqués sur le matériel roulant ferroviaire*

- Partie 1: Caractéristiques et méthodes d'essais
- Partie 2: Informations techniques supplémentaires

Cette première édition de la CEI 61287-2 annule et remplace la CEI 60411-2, parue en 1978.

L'annexe A fait partie intégrante de cette spécification technique.

Le comité a décidé que le contenu de cette publication ne sera pas modifié avant 2010. A cette date, la publication sera

- transformée en Norme internationale;
- reconduite;
- supprimée;
- remplacée par une édition révisée, ou
- amendée.

This publication has been drafted in accordance with the ISO/IEC Directives, Part 3.

IEC 61287 consists of the following parts under the general title *Power convertors installed on board railway rolling stock*

- Part 1: Characteristics and test methods
- Part 2: Additional technical information

This first edition of IEC 61287-2 cancels and replaces IEC 60411-2, published in 1978.

Annex A forms an integral part of this technical specification.

The committee has decided that the contents of this publication will remain unchanged until 2010. At this date, the publication will be

- transformed into an International Standard;
- reconfirmed;
- withdrawn;
- replaced by a revised edition, or
- amended.

CONVERTISSEURS DE PUISSANCE EMBARQUÉS SUR LE MATÉRIEL ROULANT FERROVIAIRE –

Partie 2: Informations techniques supplémentaires

1 Domaine d'application et aspect général

1.1 Domaine d'application

La présente spécification technique décrit la configuration des circuits de base, les méthodes de commande, les modes opérationnels et le comportement des convertisseurs électriques pour matériel roulant, comme les redresseurs à commutation externe, les redresseurs auto-commutés, les onduleurs et les hacheurs. Elle présente les schémas et les méthodes les plus usuels, sans prétendre à l'exhaustivité.

Cette spécification technique a pour but de fournir des informations techniques complémentaires aux normes de la série CEI 61287.

La présente spécification permet principalement de calculer des quantités, telles que la tension et le courant d'entrée et de sortie, le spectre de fréquences de la tension et de l'intensité ainsi que les ondulations et les harmoniques de la tension et du courant.

1.2 Catégories de convertisseurs

Les convertisseurs suivants, dont les configurations de base sont représentées en 1.4, sont décrits dans la présente spécification:

- a) convertisseurs directs:
 - 1) redresseurs à commutation externe;
 - 2) redresseurs autocommutés;
 - 3) hacheurs;
 - 4) onduleurs;
- b) convertisseurs indirects;
- c) convertisseurs multisources pour matériel roulant.

1.3 Information technique

Les éléments pour chaque convertisseur, décrits en 1.2, sont les suivants:

- a) classification;
- b) circuits et comportement de base;
- c) caractéristiques fondamentales;
- d) schéma de contrôle;
- e) convertisseurs multiples et multiphases;
- f) analyse.

POWER CONVERTORS INSTALLED ON BOARD RAILWAY ROLLING STOCK –

Part 2: Additional technical information

1 Scope and general aspects

1.1 Scope

This technical specification shows basic circuit configurations, control methods, operation modes and behaviour of electric power convertors for rolling stock such as external commutated rectifiers, self-commutated rectifiers, choppers and inverters. It describes typical charts and methods, but does not claim to be exhaustive.

This technical specification is intended to provide supplementary technical information in the standards of the IEC 61287 series.

The main purpose of this specification is to calculate power quantities such as input/output voltage, input/output current, frequency spectrum of voltage/current, voltage/current ripple and voltage/current harmonics.

1.2 Convertor categories

The following convertors, whose fundamental structures are given in 1.4, are described in this specification:

- a) direct convertors:
 - 1) external commutated rectifiers;
 - 2) self-commutated rectifiers;
 - 3) choppers;
 - 4) inverters;
- b) indirect convertors;
- c) convertors for multi-supply rolling stock.

1.3 Technical information

The items of each convertor in 1.2 are as follows:

- a) classification;
- b) circuits and basic behaviour;
- c) basic characteristics;
- d) control scheme;
- e) multiphase and multiple convertors;
- f) analysis.

1.4 Caractéristiques des convertisseurs

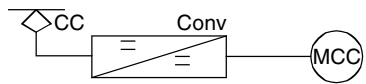
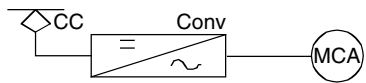
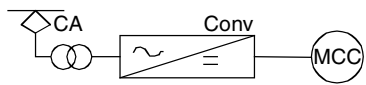
Les caractéristiques des convertisseurs sont soit spécifiées suivant la liste ci-dessous, soit calculées à partir des données mentionnées dans les figures et des explications sur la manière de les calculer. Les convertisseurs à étages multiples à commutation externe sont transformés en convertisseurs équivalents à deux étages, et les caractéristiques sont calculées à partir de ces modèles. La méthode permettant de définir des modèles de réduction du nombre d'étages est donnée dans la présente spécification.

Les caractéristiques de convertisseurs sont données dans la liste suivante:

- a) caractéristiques de sortie des convertisseurs:
 - 1) tension moyenne et/ou efficace;
 - 2) courant moyen et/ou efficace;
 - 3) harmoniques de tension et de courant;
 - 4) ondulations de tension et de courant;
- b) caractéristiques d'entrée des convertisseurs:
 - 1) tension moyenne et/ou efficace;
 - 2) courant moyen et/ou efficace;
 - 3) harmoniques de tension et de courant;
 - 4) ondulations de tension et de courant;
- c) caractéristiques côté source d'alimentation:
 - 1) courant moyen et/ou efficace;
 - 2) harmoniques du courant;
 - 3) ondulations du courant;
 - 4) facteur de puissance (dans le cas de sources d'alimentation alternative);
- d) caractéristiques côté charges:
 - 1) tension moyenne et/ou efficace;
 - 2) courant moyen et/ou efficace;
 - 3) harmoniques du courant;
 - 4) ondulations du courant;
 - 5) facteur de puissance (dans le cas de sources d'alimentation alternative).

Les tableaux 1 à 4 représentent les configurations de base de convertisseurs, ainsi que les systèmes de convertisseurs.

Tableau 1 – Convertisseurs directs pour matériel roulant

N° 1		Conv: Hacheur
N° 2		Conv: Onduleur
N° 3		Conv: Redresseur

1.4 Converter characteristics

The converter characteristics are either indicated in the data following the list below or calculated from the data in the figures and the explanations on how to calculate them. Multistage external commutated converters are reduced to equivalent two-stage external commutated converter models, and the characteristics are calculated from the two-stage models. Modelling of the stage reduction is explained in this specification.

Converter characteristics are given in the following list:

- a) output characteristics of the converters:
 - 1) average and/or r.m.s. voltage;
 - 2) average and/or r.m.s. current;
 - 3) voltage/current harmonics;
 - 4) voltage/current ripple;
- b) input characteristics of the converters:
 - 1) average and/or r.m.s. voltage;
 - 2) average and/or r.m.s. current;
 - 3) voltage/current harmonics;
 - 4) voltage/current ripple;
- c) characteristics on the input side of power sources:
 - 1) average and/or r.m.s. current;
 - 2) current harmonics;
 - 3) current ripple;
 - 4) power factor (in the case of a.c. power sources);
- d) characteristics on the input side of loads:
 - 1) average and/or r.m.s. voltage;
 - 2) average and/or r.m.s. current;
 - 3) current harmonics;
 - 4) current ripple;
 - 5) power factor (in the case of a.c. power sources).

The fundamental structures of the converters, including converter systems, are illustrated in tables 1 to 4.

Table 1 – Direct converters for rolling stock

No. 1		Conv: Chopper
No. 2		Conv: Inverter
No. 3		Conv: Rectifier

Tableau 2 – Convertisseurs indirects pour matériel roulant

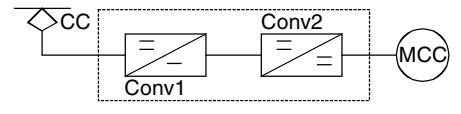
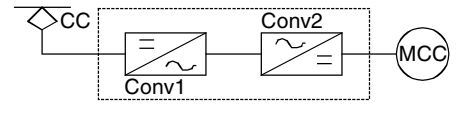
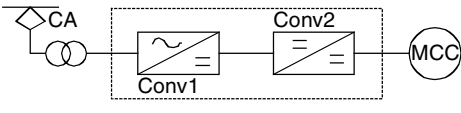
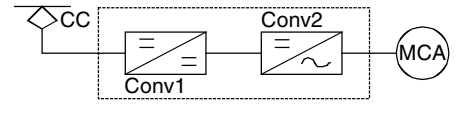
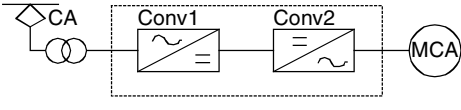
N° 1		Conv1: Hacheur Conv2: Hacheur
N° 2		Conv1: Onduleur Conv2: Redresseur
N° 3		Conv1: Redresseur Conv2: Hacheur
N° 4		Conv1: Hacheur Conv2: Onduleur
N° 5		Conv1: Redresseur Conv2: Onduleur

Tableau 3 – Convertisseurs multisources pour matériel roulant

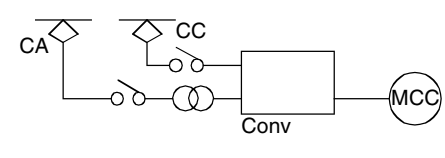
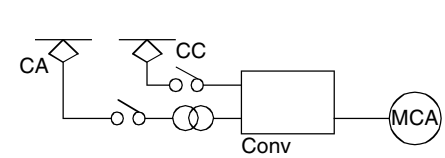
N° 1		Ligne d'alimentation en courant continu Conv: Hacheur
		Ligne d'alimentation en courant alternatif Conv: Redresseur ou convertisseur alternatif-continu indirect
N° 2		Ligne d'alimentation en courant continu Conv: Onduleur ou convertisseur continu-alternatif indirect
		Ligne d'alimentation en courant alternatif Conv: Convertisseur alternatif-alternatif indirect

Tableau 4 – Systèmes de convertisseur

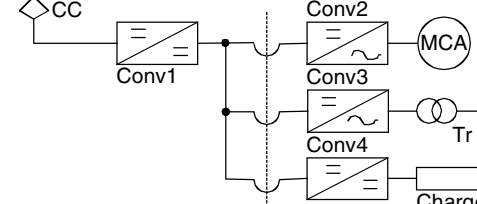
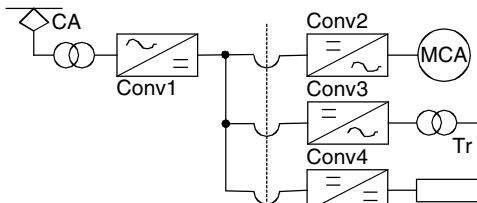
N° 1		Conv: Hacheur Conv: Onduleur Conv: Onduleur Conv: Hacheur
N° 2		Conv: Redresseur Conv: Onduleur Conv: Onduleur Conv: Hacheur

Table 2 – Indirect converters for rolling stock

No. 1		Conv1: Chopper Conv2: Chopper
No. 2		Conv1: Inverter Conv2: Rectifier
No. 3		Conv1: Rectifier Conv2: Chopper
No. 4		Conv1: Chopper Conv2: Inverter
No. 5		Conv1: Rectifier Conv2: Inverter

Table 3 – Convertors for multi-supply rolling stock

No. 1		DC line Conv: Chopper
		AC line Conv: Rectifier or indirect a.c./d.c. convertor
No. 2		DC line Conv: Inverter or indirect d.c./a.c. convertor
		AC line Conv: Indirect a.c./a.c. convertor

Table 4 – Converter systems

No. 1		Conv: Chopper Conv: Inverter Conv: Inverter Conv: Chopper
No. 2		Conv: Rectifier Conv: Inverter Conv: Inverter Conv: Chopper

2 Références normatives

Les documents normatifs suivants contiennent des dispositions qui, par suite de la référence qui y est faite, constituent des dispositions valables pour la présente partie de la CEI 61287. Pour les références datées, les amendements ultérieurs ou les révisions de ces publications ne s'appliquent pas. Toutefois, les parties prenantes aux accords fondés sur la présente partie de la CEI 61287 sont invitées à rechercher la possibilité d'appliquer les éditions les plus récentes des documents normatifs indiqués ci-après. Pour les références non datées, la dernière édition du document normatif en référence s'applique. Les membres de la CEI et de l'ISO possèdent le registre des Normes internationales en vigueur.

CEI 61287-1:1995, *Convertisseurs de puissance embarqués sur le matériel roulant ferroviaire – Partie 1: Caractéristiques et méthodes d'essais*

2 Normative references

The following normative documents contain provisions which, through reference in this text, constitute provisions of this part of IEC 61287. For dated references, subsequent amendments to, or revisions of, any of these publications do not apply. However, parties to agreements based on this part of IEC 61287 are encouraged to investigate the possibility of applying the most recent editions of the normative documents indicated below. For undated references, the latest edition of the normative document referred to applies. Members of IEC and ISO maintain registers of currently valid International Standards.

IEC 61287-1:1995, *Power convertors installed on board railway rolling stock – Part 1: Characteristics and test methods*